

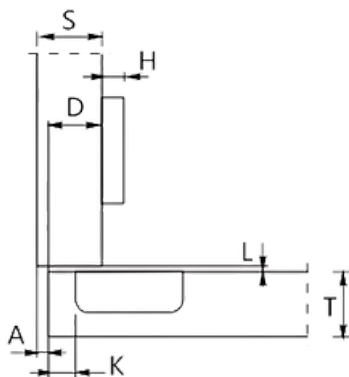
Especificaciones Técnicas

Bisagras | QC85A - QC85B

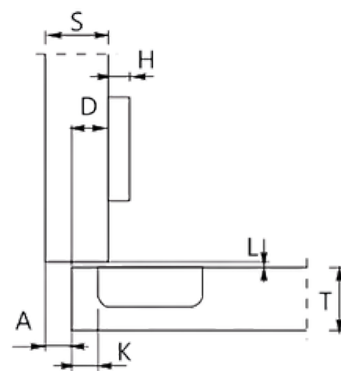
Fecha actualización 12-07-2022

Bisagra DTC Cierre Suave 110°

Parche



Semiparche



Características

Referencia	Semiparche: QC85B6ANH Parche: QC85A6ANH
Material	Acero
Acabado	Niquelado
Tipo de cierre	Lento
Durabilidad	80.000 Ciclos
Tipo de base	Cruz
Fijación	Atomillar

Información General

Angulo de apertura	110°
Profundidad cazoleta	10 mm
Diámetro cazoleta	35 mm
Espesores de tableros recomendados	16 mm - 26 mm
Prueba de niebla salina neutra	72 Horas
Temperatura de operación	-30 °C + 50 °C
Posible distancia de perforación en la puerta	3 - 6 mm

Uso

Su instalación es para muebles de escritorio, baños, oficinas, centros de entretenimiento.