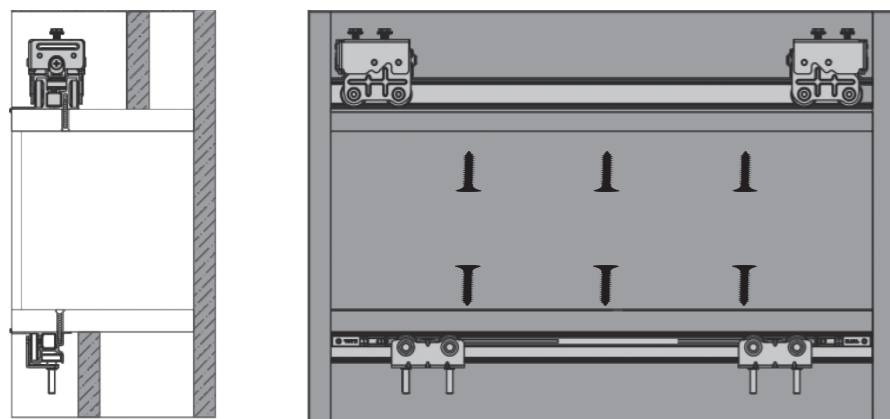
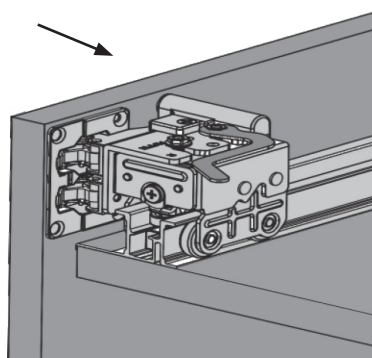


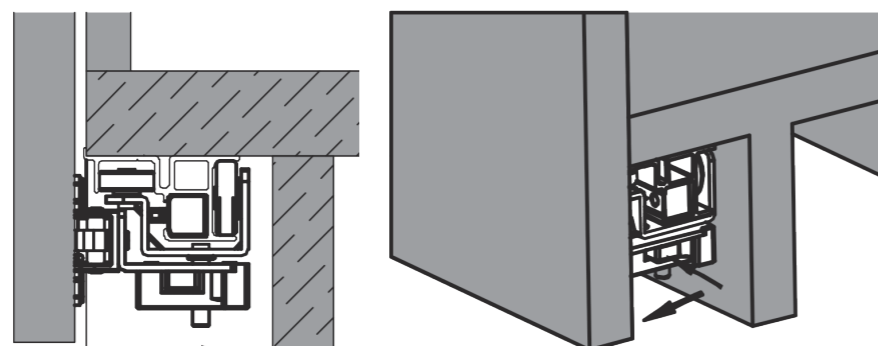
6. FIJACIÓN DE CARRILES ALTOS Y BAJOS FIXING OF UPPER AND LOWER TRACKS



7. COLOQUE LA PUERTA Y APRIETE LOS TORNILLOS FIX THE DOOR AND TIGHTEN

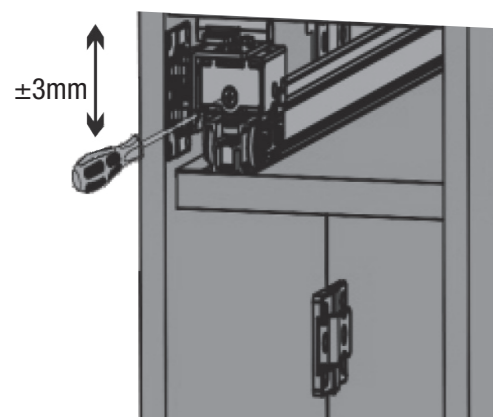


8. COLOQUE LA PUERTA PRESIONANDO EL CARRO INFERIOR LOCK LOWER ROLLER BY PRESSURE

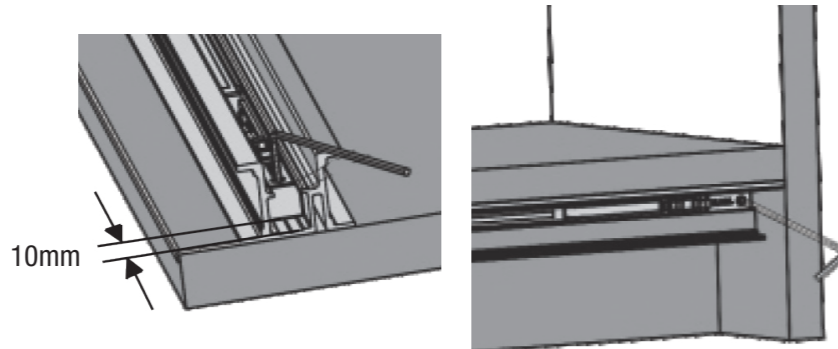


Para soltar la puerta pulse el botón
To disassemble push the button

9. REGULACIÓN DE LA PUERTA DOOR ADJUSTMENT



10. REGULACIÓN DE LOS CIERRES AMORTIGUADOS DAMPERS ADJUSTMENT



INSTRUCCIONES DE MONTAJE ASSEMBLY INSTRUCTIONS

INSTRUCTIONS VIDEO - VÍDEO DE INSTRUCCIONES:

www.syskor.es/video/...

Axis Free 1

AXIS FREE 1 PUERTA (2 HOJAS) PLEGABLES-CORREDERAS
AXIS FREE 1 WING FOLDING & SLIDING DOORS (2 LEAVES)

COMPOSICIÓN	QTY	COMPOSITION	QTY
Left upper roller Rueda superior izquierda	1	Right upper roller Rueda superior derecha	1
Left down roller Rueda inferior izquierda	1	Right down roller Rueda inferior derecha	1
Plastic hinge Bisagra	4	Position template Plantilla	1
8mm Spanner Llave 8mm	1	Damper Cierre amortiguado	4
2mm Allen key Llave Allen 2mm	1	ST4*16 Wood screw Tirafondo	46

SYSKOR
kitchen & home fittings

cod. 660AXF001
Kit de carros Axis Free 1 puerta (2 hojas)
Rollers set Axis Free 1 wing (2 leaves)

*Carriles no incluidos en kit de carros
*Tracks not included in rollers set

cod. 660AXF120
Kit carril superior / inferior axis free - 1,2 m
Top and lower tracks set axis free - 1,2 m

ESPECIFICACIONES

Anchura de puerta de 2 hojas: 600-1200 mm
(Anchura de hoja: 300-600 mm)
Altura máxima: 2500mm
Peso máximo por puerta de 2 hojas: 40 Kg (Peso máximo por hoja: 20 Kg)
Espesor de hoja: 16-19 mm
Espesor costado lateral: 18-19 mm

TECHNICAL SPECIFICATIONS:

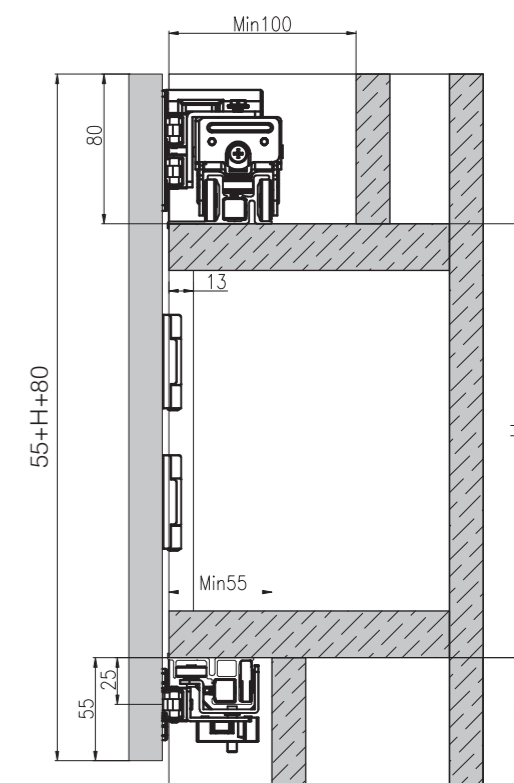
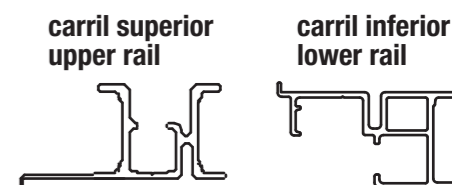
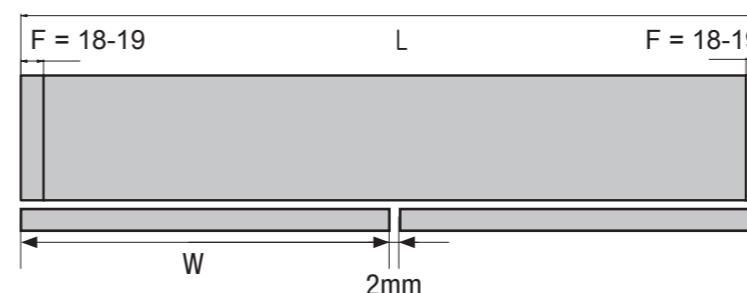
Wing door width: 600-1200 mm. (leaf width: 300-600 mm)
Maximum door height: 2500 mm.
Maximum wing door weight (2 leaves): 40 Kg.
Door thickness: 16-19 mm.
Cabinet panel width: 18-19 mm.

DIMENSIONES E INSTALACIÓN

Altura de puerta: 55 + H + 80
Anchura de hoja para armario de 2 hojas: $W = \frac{L-2}{2}$

DIMENSIONS AND INSTALLATION

Door height: 55 + H + 80
2 leaves wardrobe leaf width: $W = \frac{L-2}{2}$



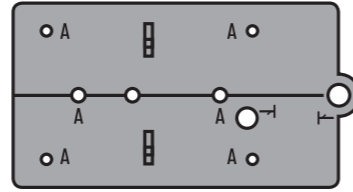
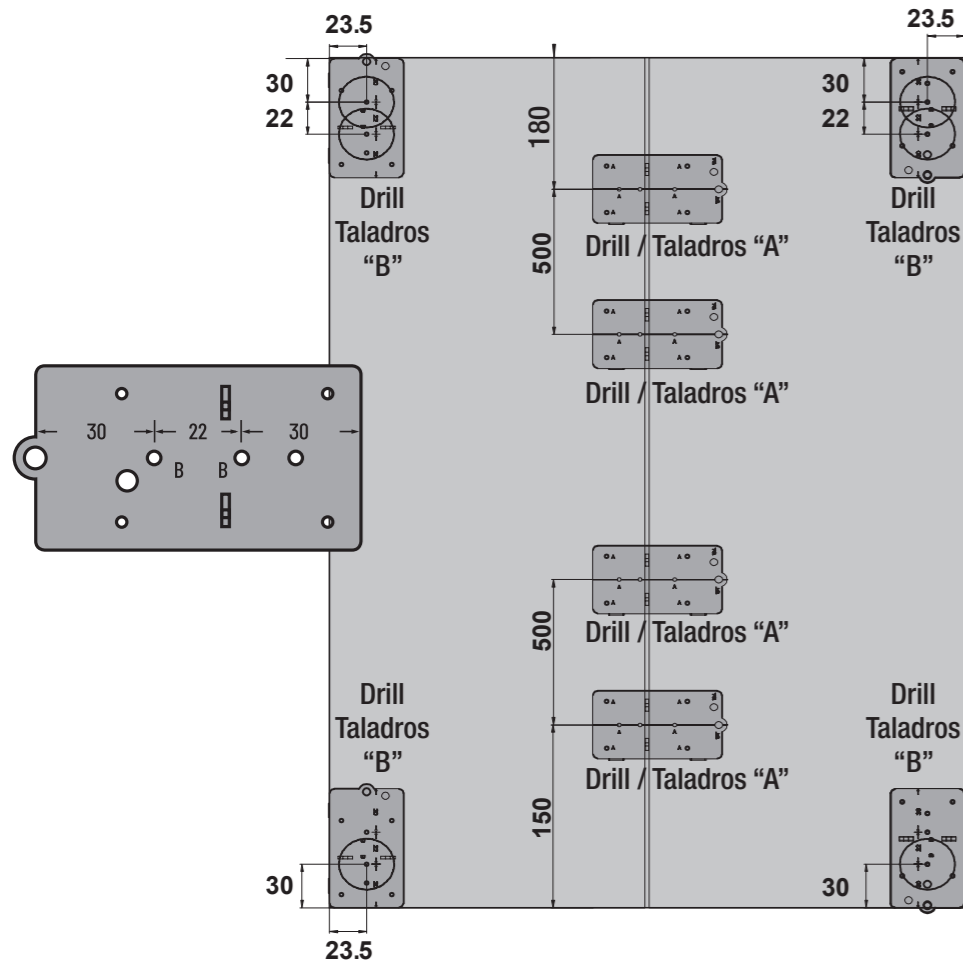
SYSKOR
kitchen & home fittings

SYSKOR GROUP
Syskor Sistemas de Perfiles, S.L.
Polígono Industrial Jundiz. Calle Bidegana, 6
01015 · Vitoria-Gasteiz · Álava · SPAIN
T +34 945 466 311 · F +34 945 465 771
syskor@syskor.es
www.syskor.es

1. PREPARACIÓN DE LAS PUERTAS - TALADROS

DOOR PREPARATION - DRILLINGS

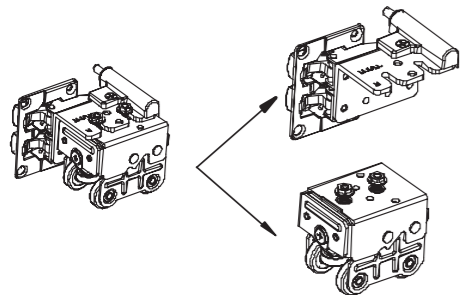
TALADRO "A" BISAGRAS: Diámetro 2,5 mm. Profundidad 1 mm.
 TALADRO "B" CARROS: Diámetro 35 mm. Profundidad 12 mm.
 DRILLINGS "A" HINGES: Diameter 2.5 mm. Depth 1 mm.
 DRILLINGS "B" ROLLERS: Diameter 35 mm. Depth 12 mm.



2. PREPARACIÓN DE LOS CARROS

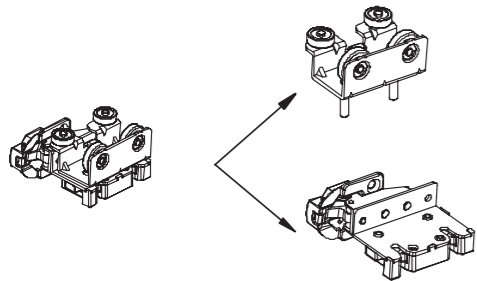
ROLLERS PREPARATION

Carros altos derecha "R"
 Right side top rollers "R"



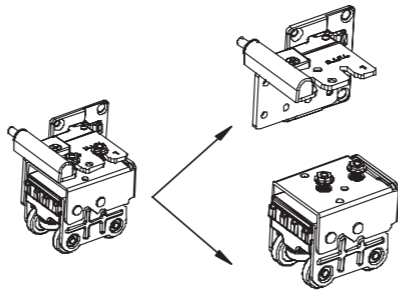
Afloje las tuercas y separe las dos piezas
 Unscrew and separate both components

Carros bajos derecha "R"
 Right side lower rollers "R"

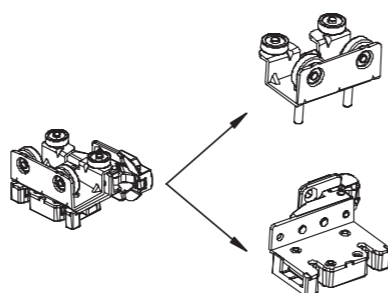


Apriete el botón y separe las dos piezas
 Press button and separate both components

Carros altos izquierda "L"
 Left side top rollers "L"

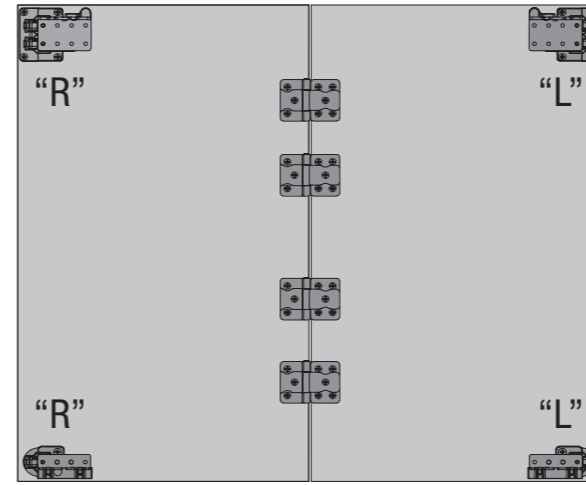


Carros bajos izquierda "L"
 Left side lower rollers "L"



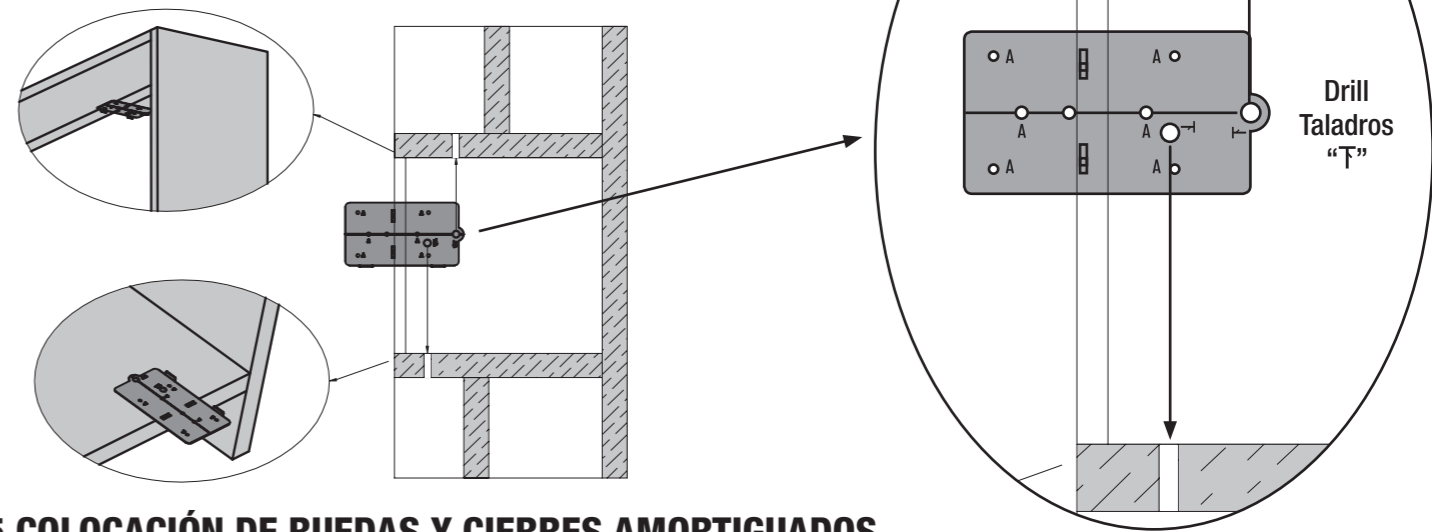
3. COLOCACIÓN DE BISAGRAS Y CARROS

HINGES AND ROLLERS INSTALLATION



4. TALADROS DE DIÁMETRO 5MM PARA CARRIL SUPERIOR E INFERIOR

5MM DIAMETER DRILLINGS FOR TOP AND LOWER TRACKS



5. COLOCACIÓN DE RUEDAS Y CIERRES AMORTIGUADOS

ROLLERS AND SOFT CLOSING INSTALLATION

