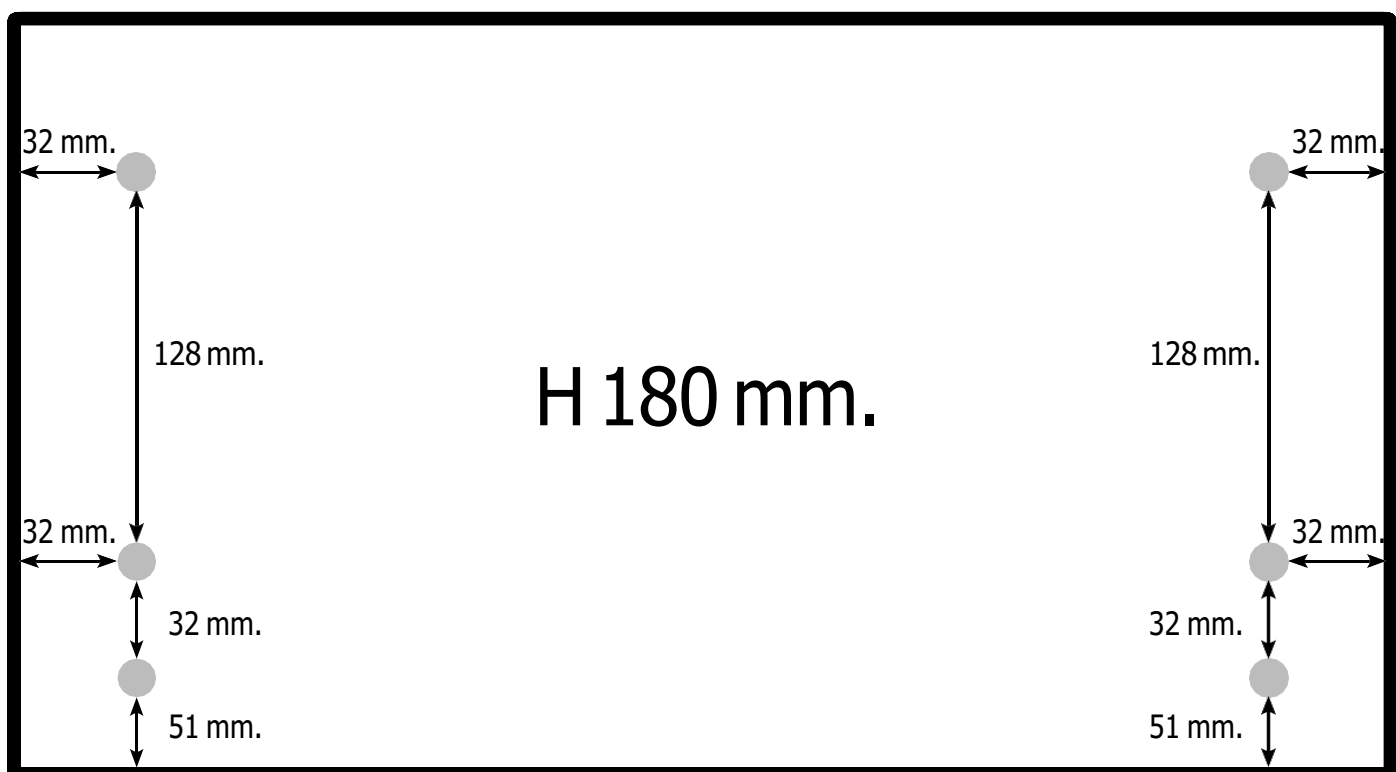
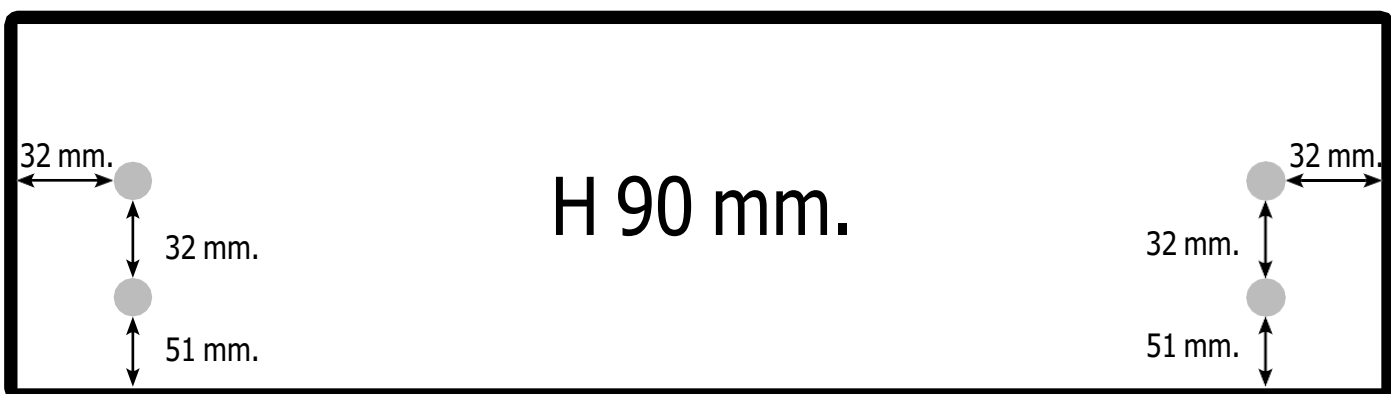


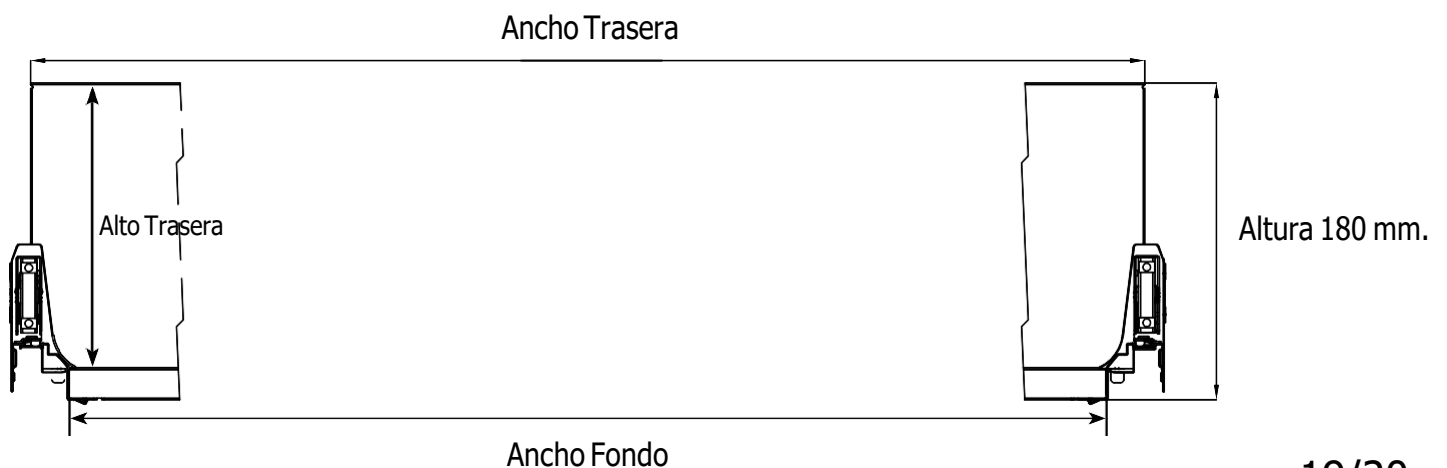
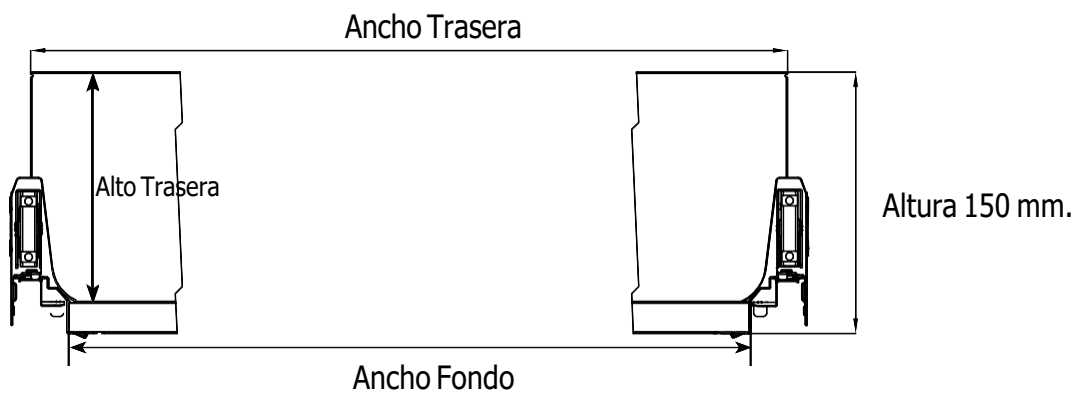
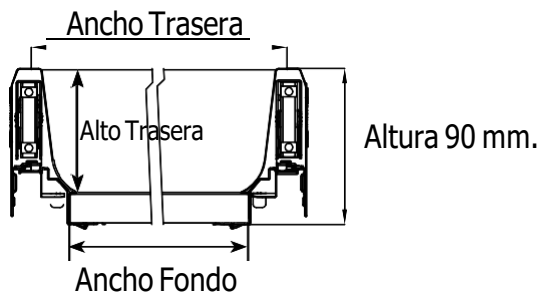
Caronte KAUTÄT®

Instalación frente / Medidas de corte tablero



Ancho Frente	Ancho Base	Fondo Base	Ancho Trasera	Alto Trasera
30 cms.	193 mm.	492 mm.	181 mm.	70 mm./153 mm./183 mm.
35 cms.	243 mm.	492 mm.	231 mm.	70 mm./153 mm./183 mm.
40 cms.	293 mm.	492 mm.	281 mm.	70 mm./153 mm./183 mm.
45 cms.	343 mm.	492 mm.	331 mm.	70 mm./153 mm./183 mm.
50 cms.	393 mm.	492 mm.	381 mm.	70 mm./153 mm./183 mm.
60 cms.	493 mm.	492 mm.	481 mm.	70 mm./153 mm./183 mm.
70 cms.	593 mm.	492 mm.	581 mm.	70 mm./153 mm./183 mm.
80 cms.	693 mm.	492 mm.	681 mm.	70 mm./153 mm./183 mm.
90 cms.	793 mm.	492 mm.	781 mm.	70 mm./153 mm./183 mm.
100 cms.	893 mm.	492 mm.	881 mm.	70 mm./153 mm./183 mm.
120 cms.	1093 mm.	492 mm.	1081 mm.	70 mm./153 mm./183 mm.

i Medidas para costado de 16 mm. y cajón de 500 mm. de fondo.



Caronte KAUTÄT®

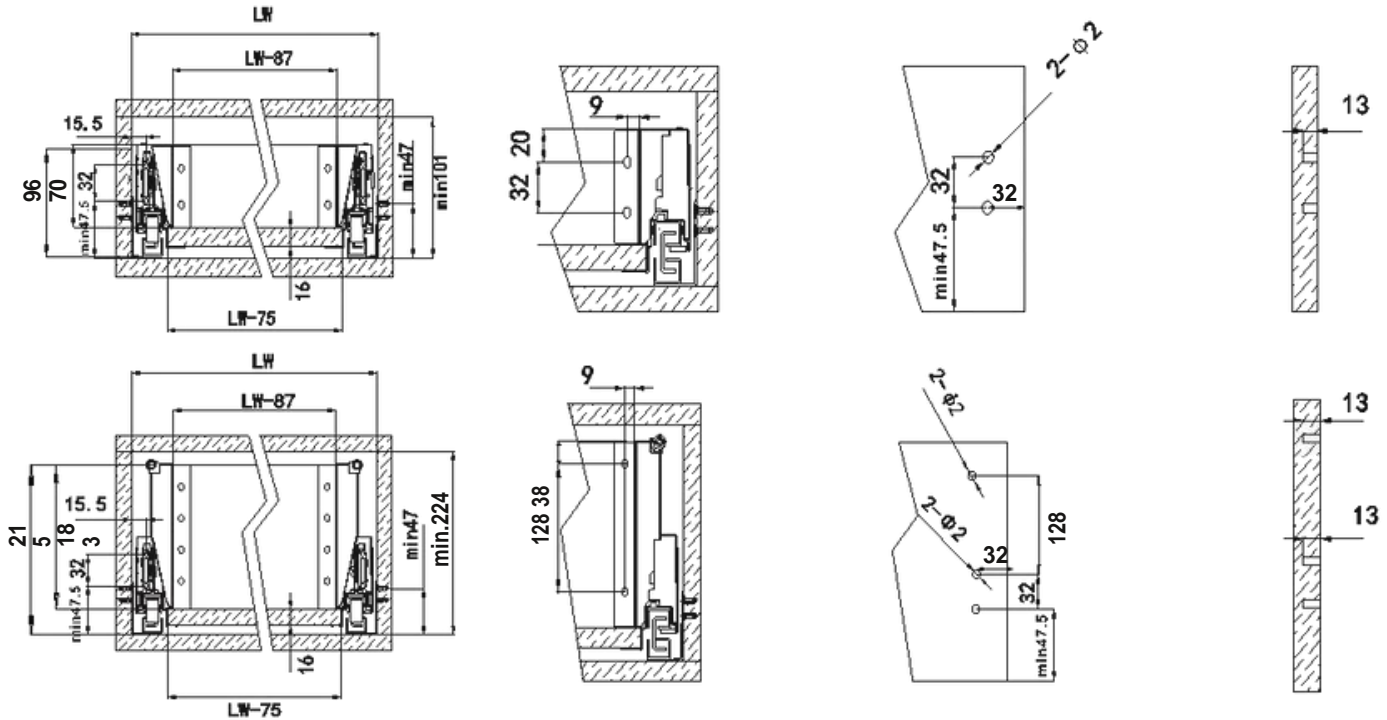
Montaje / Ajuste del frente / Desmontaje /
Montaje barras cacerolero.

Características del producto.

Feature of the product.

Cajón de freno doble pared, de excelente calidad, equipado con guía de extracción total de 35 kg. de carga dinámica y una óptima sonoridad y deslizamiento. Cuenta con regulaciones automáticas por excéntrica y un rápido e intuitivo sistema de montaje y desmontaje del cajón.

Drawer width can be designed freely with automatic error adjustment full pullout silencing slide can bear 35 kg and enjoys excellent stability and quite and smooth sliding performance. Quick installation and dismantle dimensional panel.



Panel inferior y posterior 16 mm de espesor. Bottom and back panel measure 16 mm density panel.

LW = Ancho interior del mueble.
LW = Inside cabinet width

Ancho del panel A = Ancho total del mueble Interior $-75 \pm 0,5$

Bottom panel width = Inside cabinet width $-75 \pm 0,5$

Fondo del panel A = Longitud nominal de la guía -8 mm

Bottom panel length = Length of guide -8 mm

Altura del Panel trasero cajón 96 = 70 mm

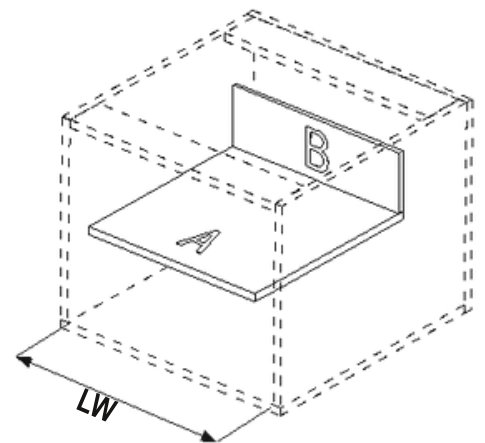
Lower drawer Back panel height = 70 mm

Altura del panel trasero cajón 200 = 183 mm

High drawer back panel height = 183 mm

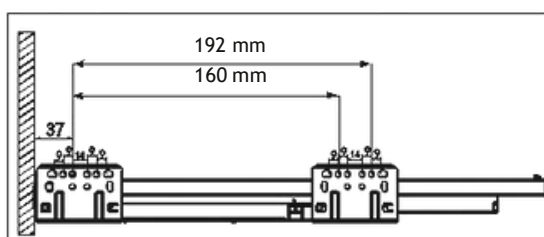
Ancho del panel B = Ancho de mueble interior $-87 \pm 0,5$

Back panel length = Inside cabinet width $-87 \pm 0,5$

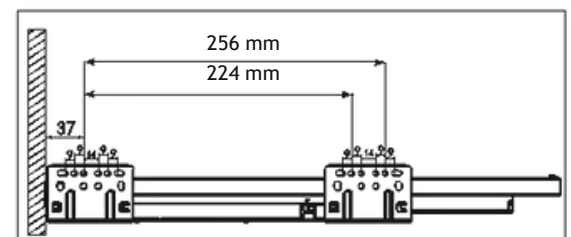


Colocación de tornillos en la guía. Placing Screws in the guide

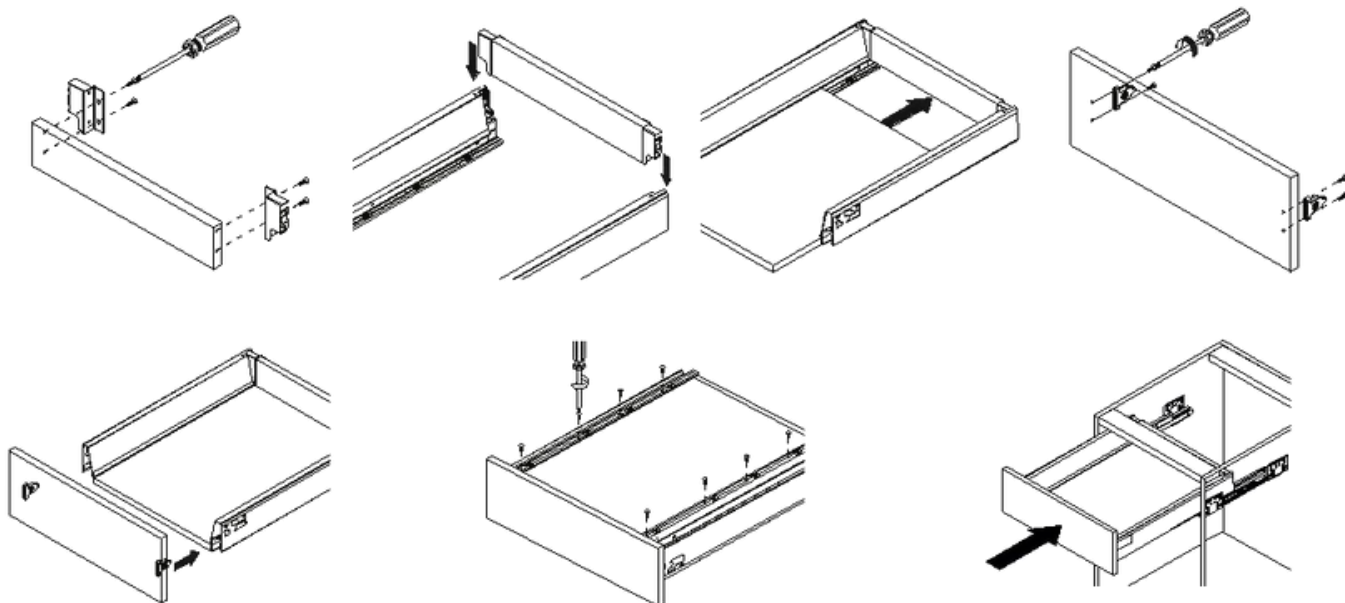
300 - 400 mm



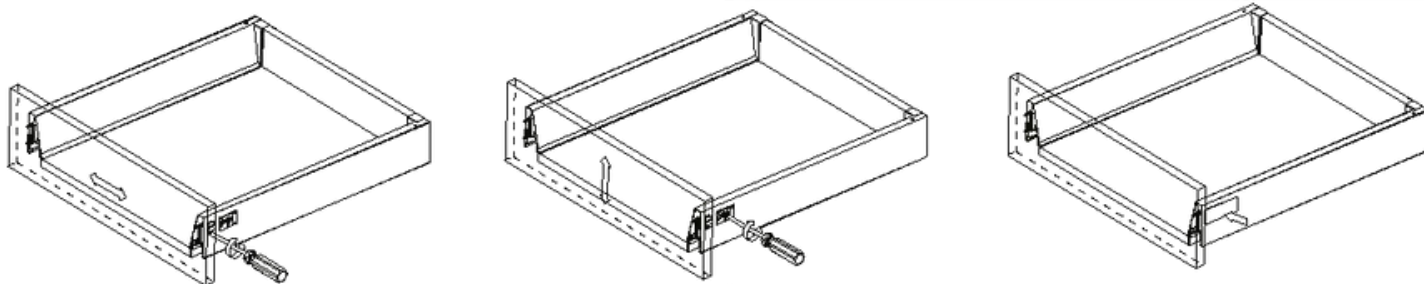
450 - 500 mm



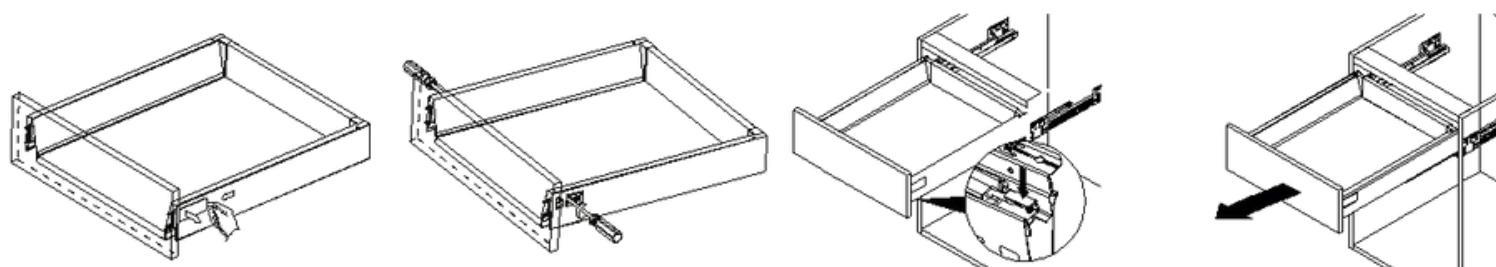
Montaje de cajón. Assembly of the drawer.



Ajuste del frente. Adjusting the front



Desmontaje del cajón. Removing the drawer



Montaje varilla cuadrada. Assembly square railing bar.

