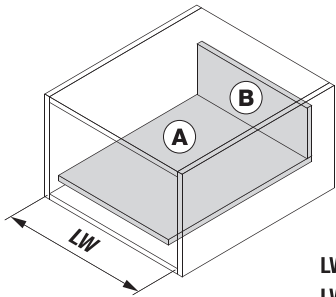


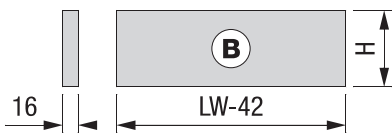
**MEDIDAS DE FONDO Y TRASERA**  
**BOTTOM & BACK PANELS MEASURES**



Longitud nominal	Longitud interior lateral de cajón	Profundidad mínima módulo
Nominal length	Internal drawer length	Min. installation length of drawer
270mm	244mm	275mm
300mm	274mm	305mm
350mm	324mm	355mm
400mm	374mm	405mm
450mm	424mm	455mm
500mm	474mm	505mm
550mm	524mm	555mm

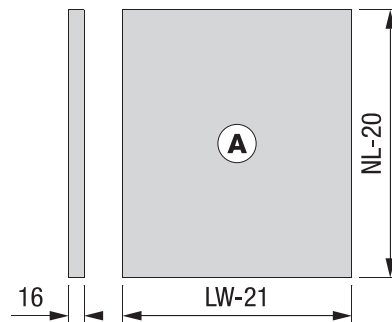
**LW** = anchura interior del módulo **NL** = longitud nominal  
**LW** = inner width of cabinet **NL** = nominal length

**trasera / back panel**

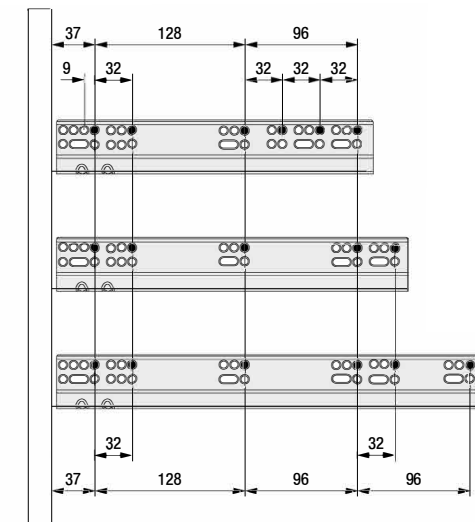
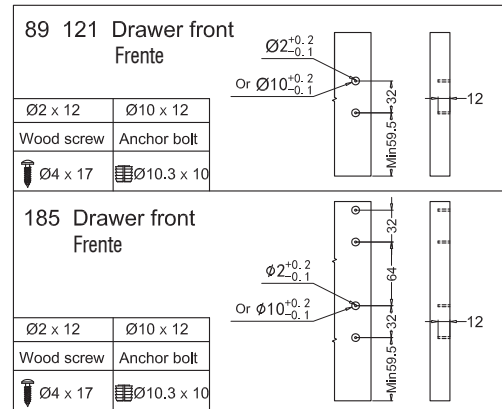
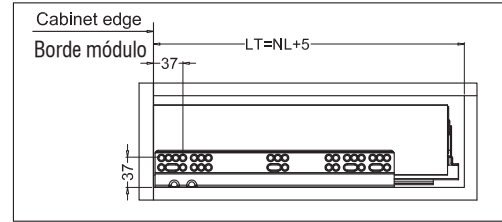


cajón / drawer	H
89	59 mm
121	91 mm
185	155 mm

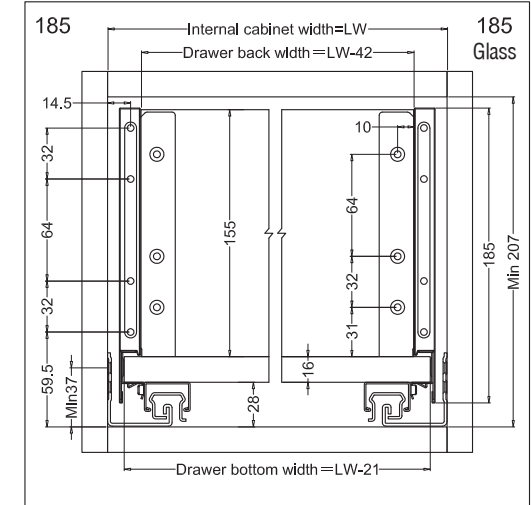
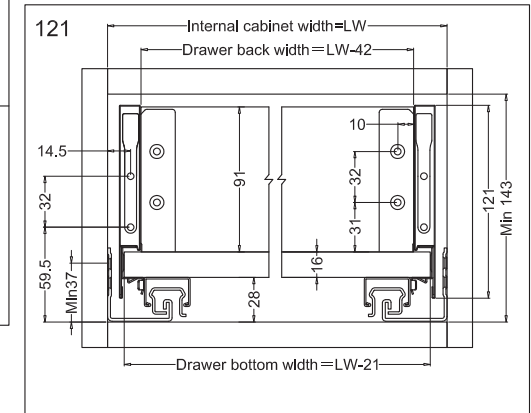
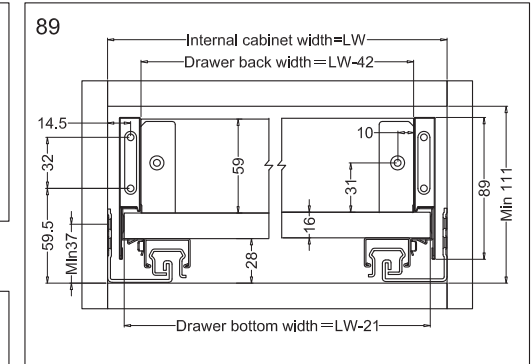
**fondo / bottom panel**

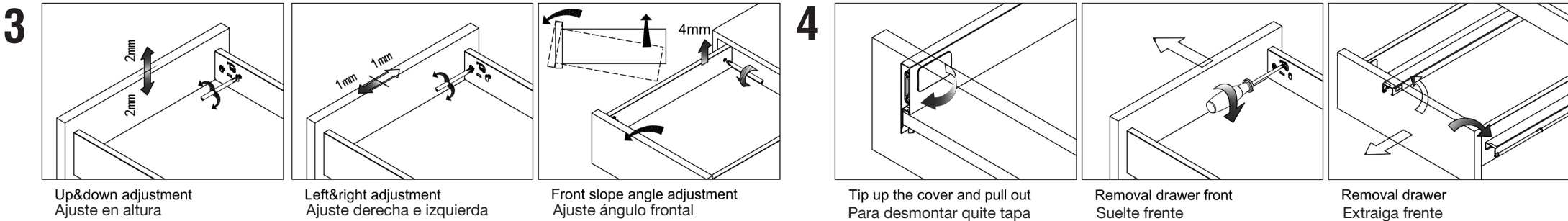
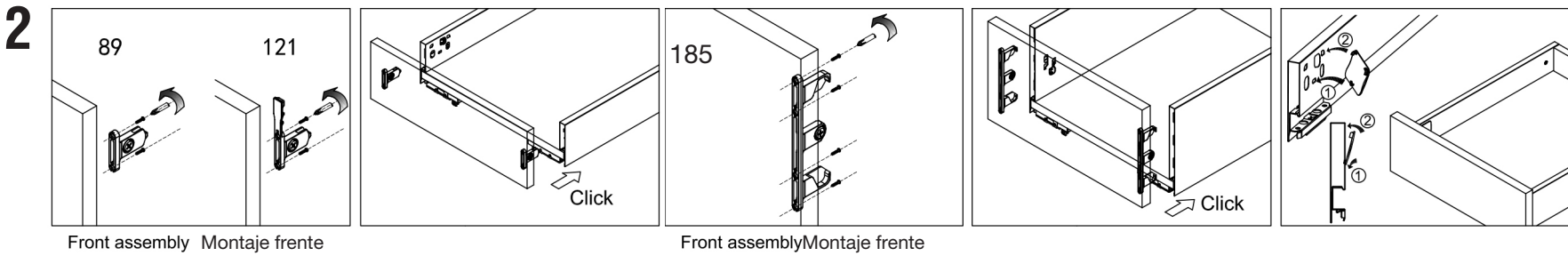
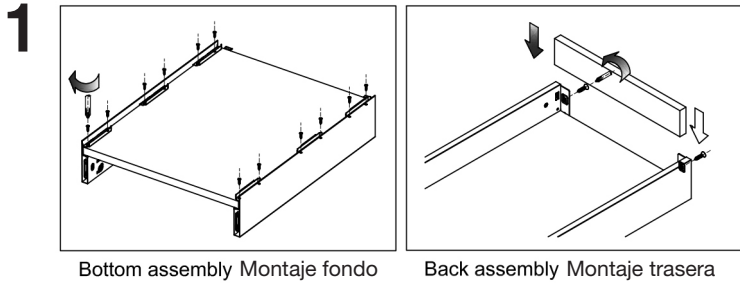


**LW** = anchura interior del módulo **NL** = longitud nominal  
**LW** = inner width of cabinet **NL** = nominal length

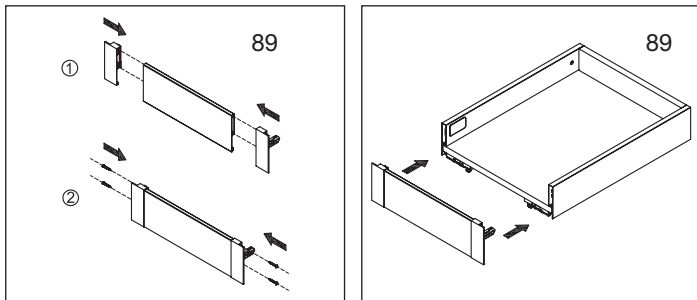


**LT** = profundidad interior módulo  
**LT** = internal cabinet depth

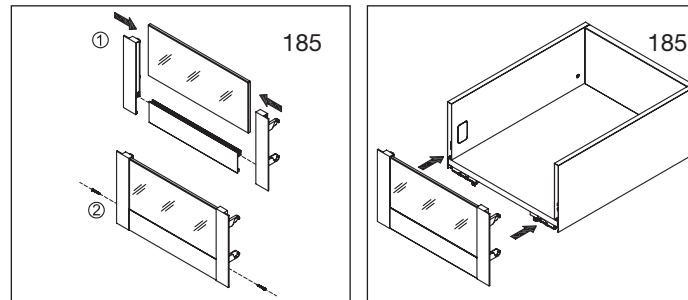




**CAJONES INTERIORES**  
**INNER DRAWERS**



ALU      L = LW-87



ALU      L = LW-87  
 GLASS      L = LW-55