

# LOCKR HASP

## CERRADURA DE CANDADO

### SIMPLE Y EFECTIVA

Diseñada para taquillas de espesores de hasta 20mm así como para taquillas de metal.

Su robustez, alta resistencia a la humedad y a la corrosión unido a su fácil montaje hacen de este modelo una solución simple y efectiva para su uso continuo en instalaciones colectivas.

Provisto de sistema anti-giro de patente OJMAR.



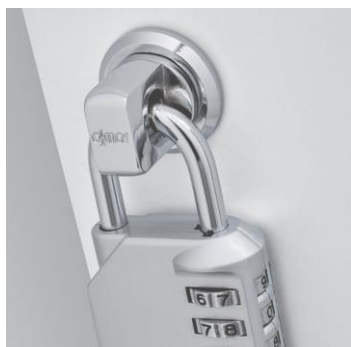
**ojmar**<sup>®</sup>

INTELLIGENT LOCKING SYSTEMS



# LOCKR HASP

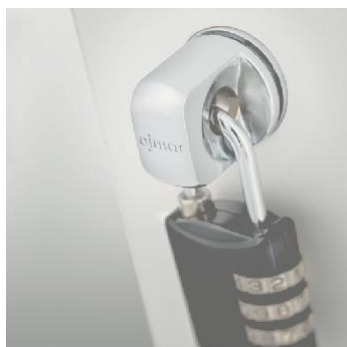
## CERRADURA DE CANDADO



MONTAJE CON TUERCA  
FRONTAL



MONTAJE CON TUERCA  
TRASERA



MONTAJE A TORNILLOS  
FRONTAL



MONTAJE A TORNILLOS  
TRASERA

### CERRADURA DE CANDADO

#### ESPECIFICACIONES TÉCNICAS CÓDIGO

GIRO  
CIERRE  
ACABADOS  
MATERIALES

#### REQUISITOS MECÁNICOS

#### OPCIÓN DE ACCESORIOS CANDADOS\*

### MONTAJE CON TUERCA

DERECHA: 039.MMDCR (Sin Lengüeta)\*  
IZQUIERDA: 039.MMICR (Sin Lengüeta)\*  
180°  
Con candado de hasta 8mm de diámetro.  
Cromo.  
Cerradura de Zamak y lengüeta de acero.

Nº de ciclos: 60.000 ciclos según las directrices de la LGA.  
48 horas cámara de niebla salina.  
Resistencia: 1000 N.

Arandela de compensación Ref. 039.YM0304  
Para candados consultar Ojmar.

### MONTAJE A TORNILLOS

DERECHA: 039.0D0045CR  
IZQUIERDA: 039.0I0045CR  
180°  
Con candado de hasta 8mm de diámetro.  
Cromo.  
Cerradura de Zamak y lengüeta de acero.

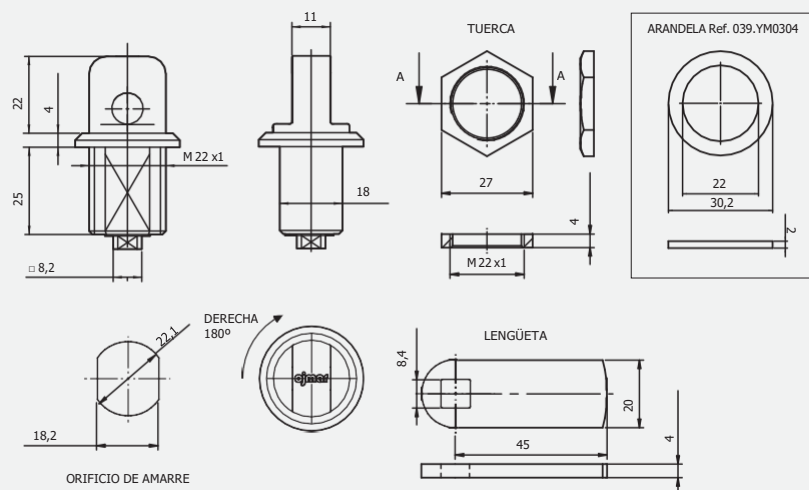
Nº de ciclos: 60.000 ciclos según las directrices de la LGA.  
48 horas cámara de niebla salina.  
Resistencia: 1000N.

Calzo para huella de OTS y cerradura de moneda. Ref. 039.002PN  
Para candados consultar Ojmar.



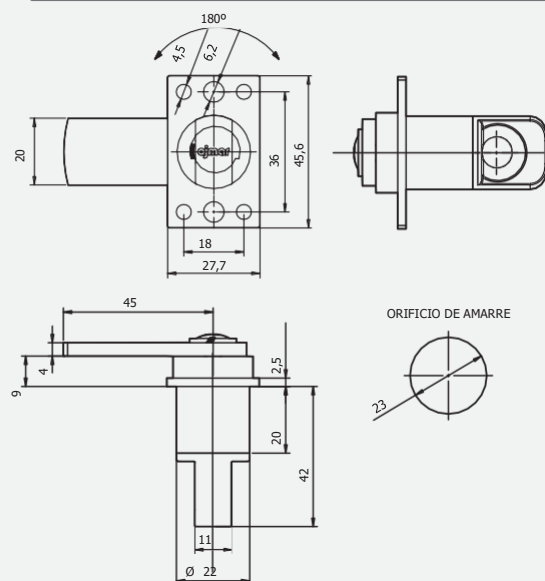
## PLANOS TÉCNICOS

### MONTAJE CON TUERCA POSICIÓN DIBUJADA: DERECHA



\*Las lengüetas se venden por separado.  
0028.045NL Lengüeta H-00 R-45 (Estándar)  
NOTA: Otras lengüetas disponibles bajo pedido.

### MONTAJE A TORNILLOS POSICIÓN DIBUJADA: DERECHA



INTELLIGENT LOCKING SYSTEMS

Polígono Industrial de Lerun, s/n  
20870 Elgoibar · Spain  
T. +34 943 748484  
www.ojmar.com



LOCKERHASP.V2