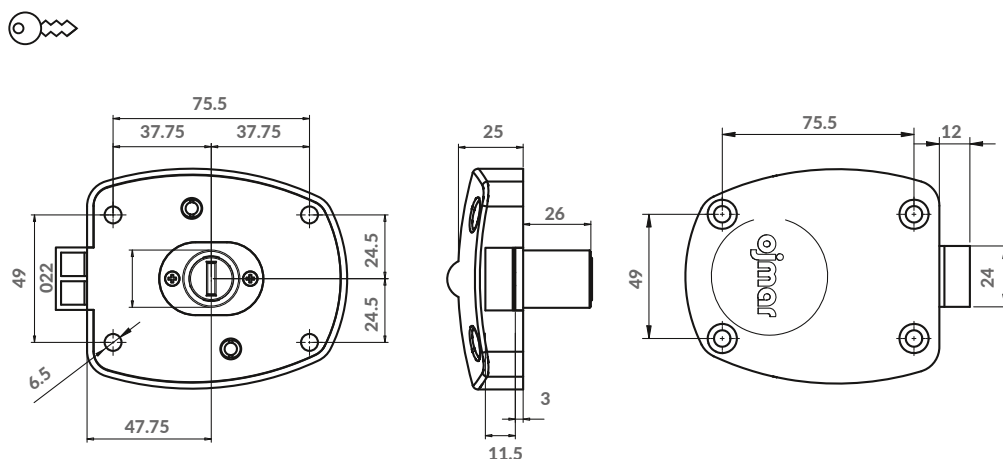


# Especificaciones Técnicas

Cerraduras Ojmar | 34D\_34I

## Cerradura OJMAR de Resbalón para Ambientes Secos



### Características

Cerradura con cilindro intercambiable de 10 chapillas especialmente diseñada para taquillas instaladas en ambientes secos.

### Materiales

- Carcasa: Poliamida + fibra de vidrio
- Cilindro: Zamak
- Llaves: Latón Niquelado

### Medida carcasa

- Ancho: 107 mm
- Alto: 83 mm
- Grosor: 30 mm

### Medida pestillo

24 x 12 mm

### Apertura

Derecho: SKU 34D  
Izquierdo: SKU 34I

### Medidas Carcasa

- Ancho: 100 mm
- Alto: 85 mm
- Grosor: 25 mm
- Espesores
  - a. Mínimo: 1 mm
  - b. Máximo: 23 mm

### Medidas Cilindro

- Largo: 25 mm
- Diámetro: 17 mm

### Dimensión anclaje tornillo

M5 Avellanado

### Combinaciones

Hasta 4.000

