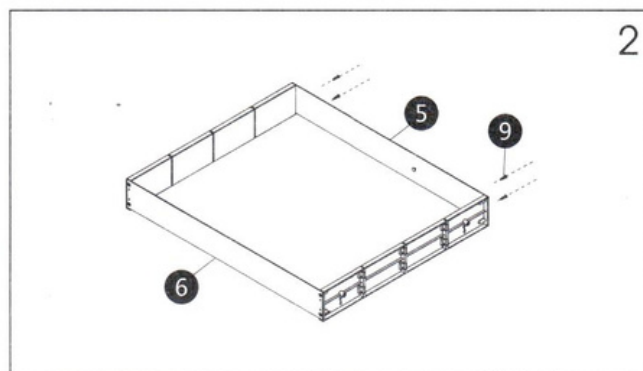
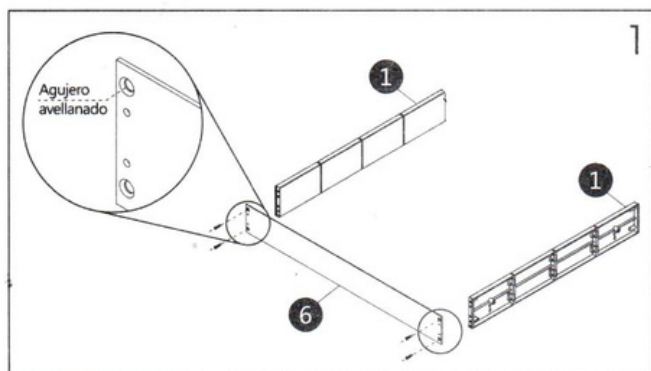
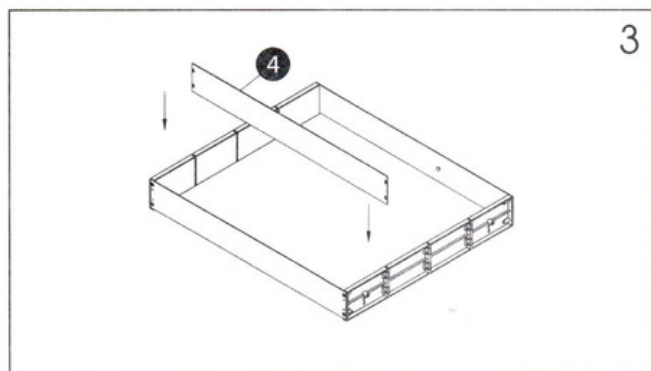


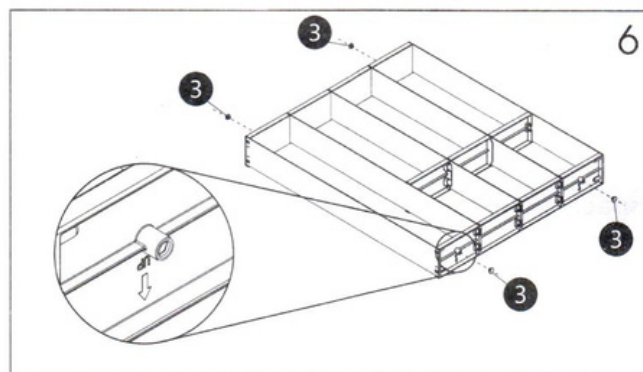
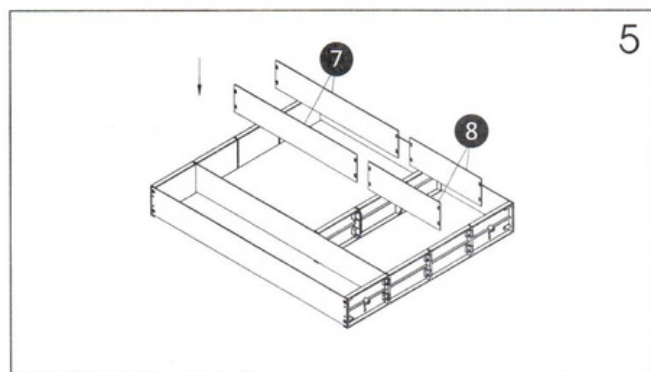
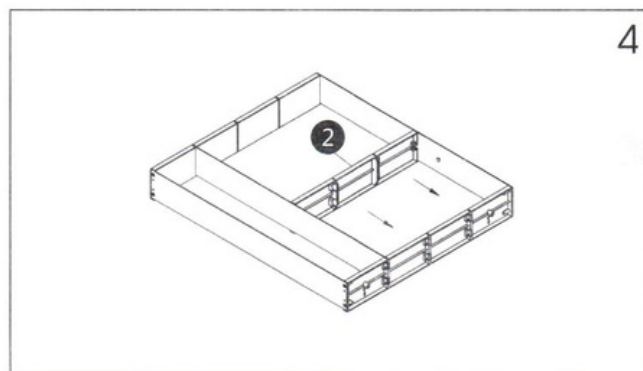
Instalación



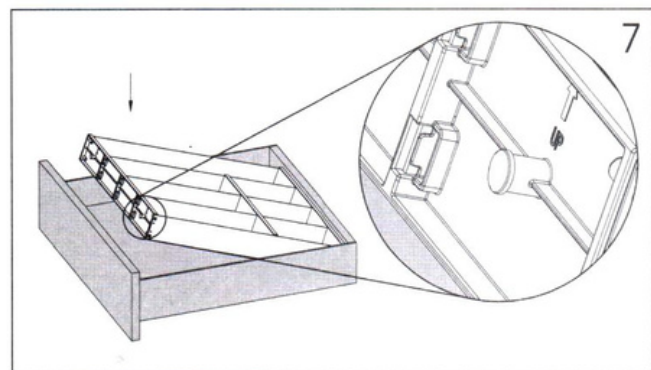
Parte 5 y 6: Presta atención a la dirección de instalación.



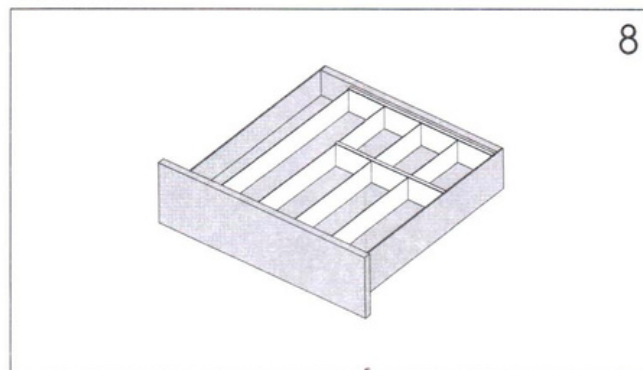
Parte 4: Presta atención a la dirección de tornillo de fijación.



Atención: En caso de que haya espacio libre en el cajón (cuando coloca el cubertero dentro del cajón, por favor instala el tarugo de anti-colisión).

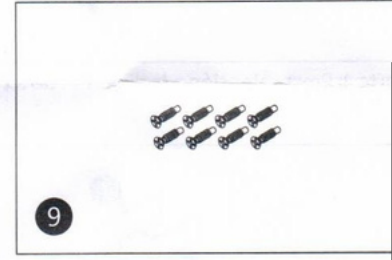
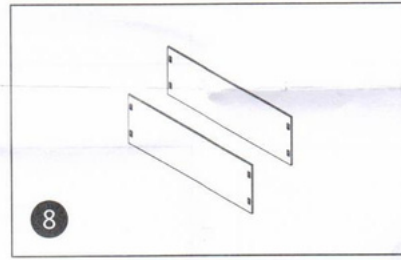
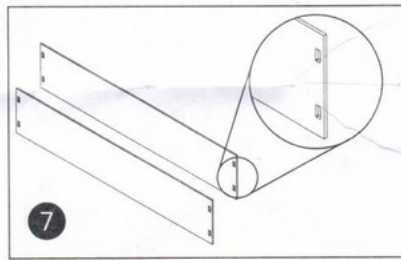
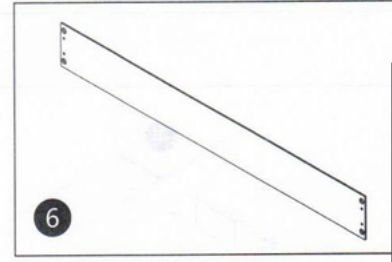
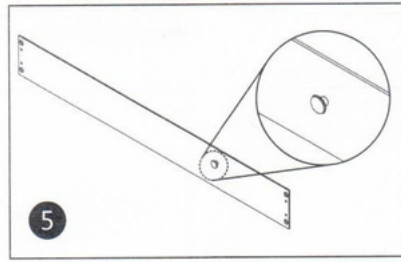
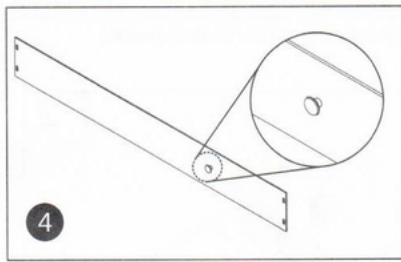
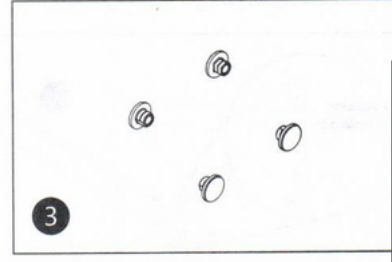
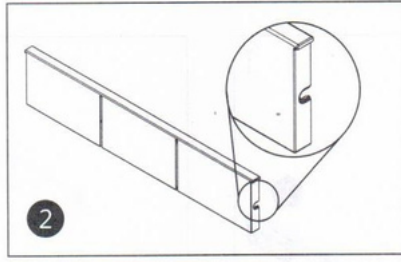
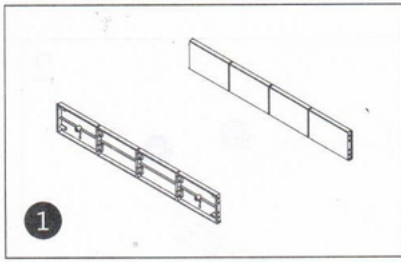


Antes de colocar el cubertero dentro del cajón, asegúrese "UP" hacia arriba.



302710001-03521

Componentes



Espacio ocupado

