

# OCS<sup>®</sup>PRO

# OCS<sup>®</sup>SMART

## INSTRUCCIONES DE MONTAJE

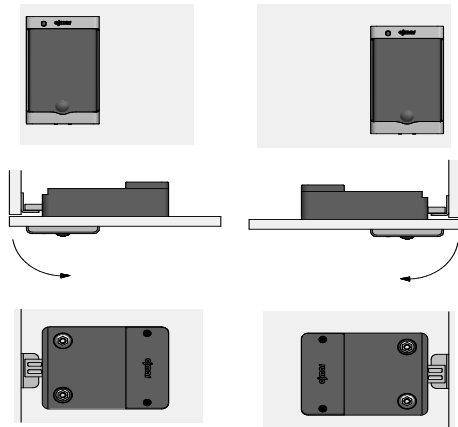


**ojmar**<sup>®</sup>

INTELLIGENT LOCKING SYSTEMS

## ORIENTACIÓN DE LA CERRADURA

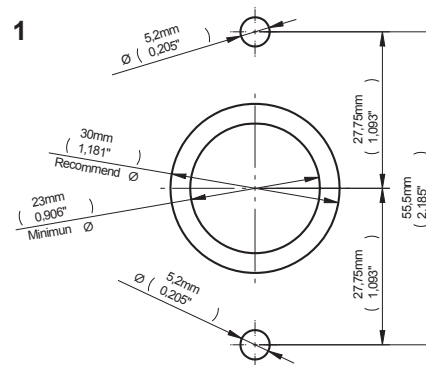
El montaje de la cerradura dependiendo de si es a derechas o izquierdas es el siguiente.



Derecha  
Right  
Rechts  
Droite

Izquierda  
Left  
Links  
Gauche

Las dimensiones y situación de los puntos de anclaje se muestran en las siguientes figuras:



## PROCESO DE MONTAJE E INSTALACIÓN

Los pasos a seguir para el montaje de la cerradura en el mueble deben seguir este orden:

1.- Marcar los agujeros según plantilla y taladrar. La superficie donde se instale la cerradura debe estar lisa y limpia

2.- Quitar el protector del adhesivo de la parte trasera y pasar el cable por el agujero central sin apoyar la mecánica sobre la puerta.

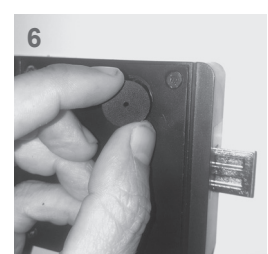
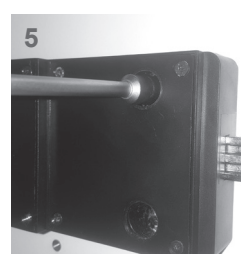
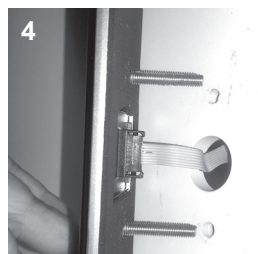
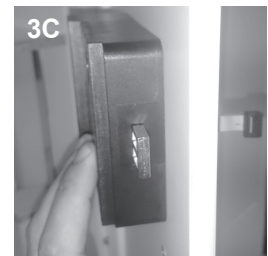
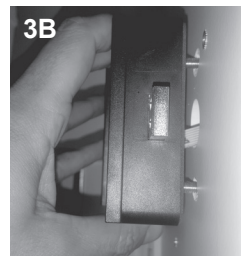
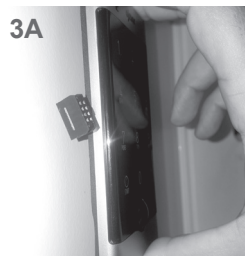
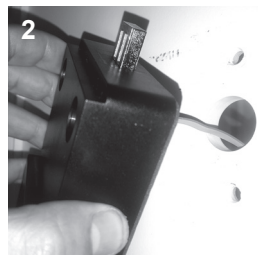
3.- Colocar la parte frontal sin conectar el cable de la parte mecánica. Una vez que los tornillos guíen la parte trasera apretar está fuertemente sobre la puerta hasta que se quede pegada.

4.- Sacar el frontal y conectar el cable en el conector hasta que escuchen tres pitidos acompañados de tres parpadeos ámbar del LED. Montar el frontal sujetando la trasera para que no se caiga.

5.- Atornillar usando las dos tuercas M5 y una llave de tubo de 8. No se debe sobrepasar un par de apriete de 250 Ncm al atornillar cada tuerca.

6.- Colocar los dos tapones embellecedores. Para desmontar los tapones se debe introducir un objeto punzante en el agujero central.

(\*) NOTA: Durante la instalación asegúrese que la cerradura no choca con el cuerpo de la taquilla con la puerta abierta.

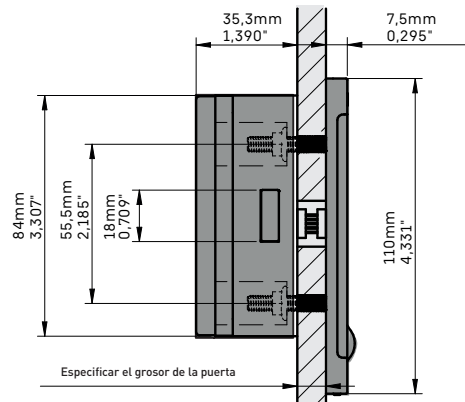


# PLANOS TÉCNICOS

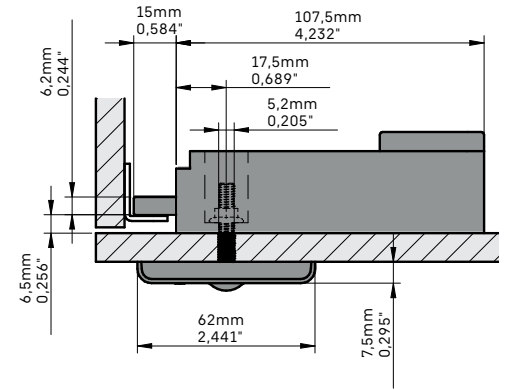
## OCS®PRO / OCS®SMART TOUCH LOCK E-17,5 FREE

•))

vista perfil



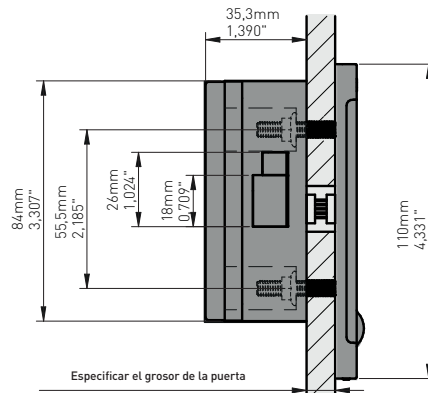
vista alzado



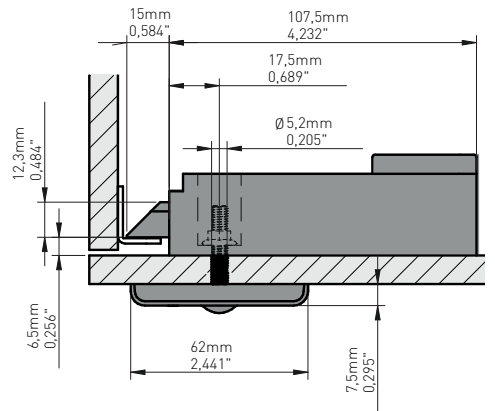
vista perfil

## OCS®PRO / OCS®SMART TOUCH LOCK E-17,5 FIXED

•))



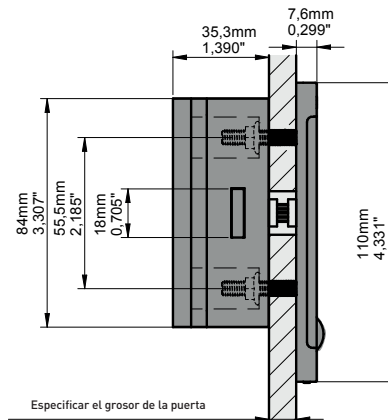
vista alzado



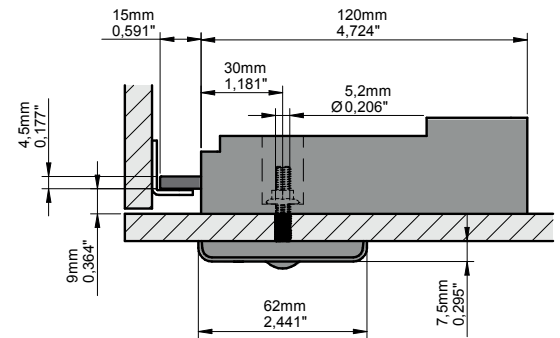
vista perfil

## OCS®PRO / OCS®SMART TOUCH LOCK E-30 FREE

•))



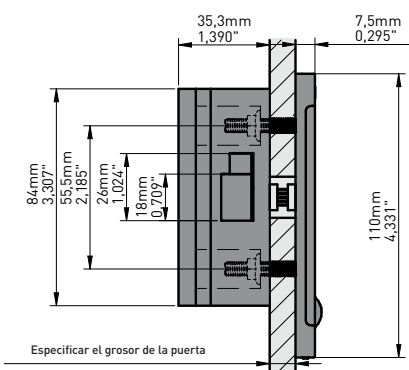
vista alzado



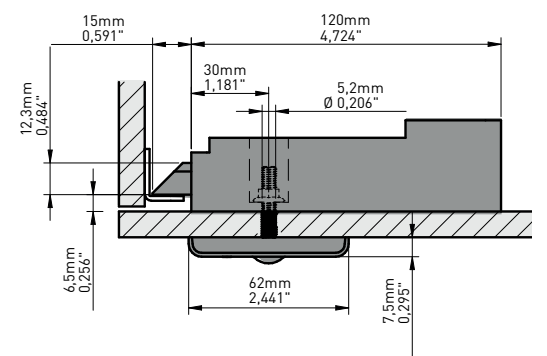
vista perfil

## OCS®PRO / OCS®SMART TOUCH LOCK E-30 FIXED

•))



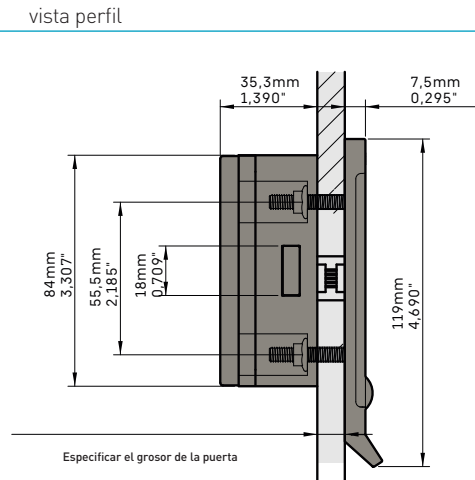
vista alzado



# PLANOS TÉCNICOS CON TIRADOR

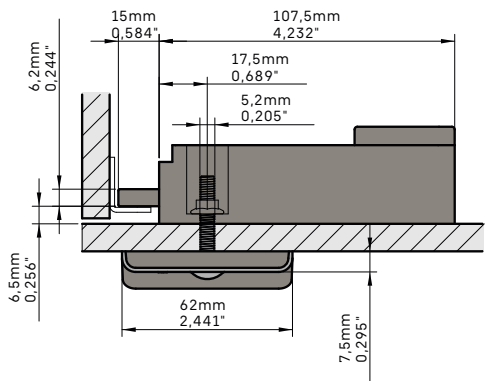
## OCS®PRO / OCS®SMART TOUCH LOCK E-17,5 FREE

•))



vista perfil

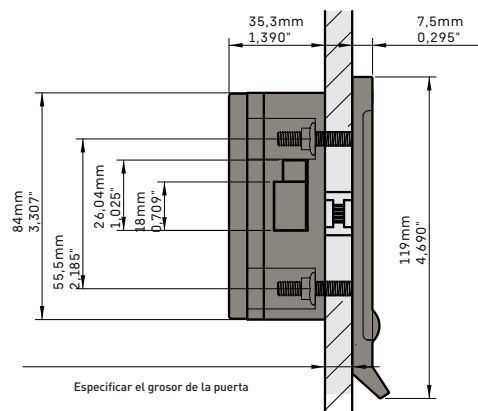
vista alzado



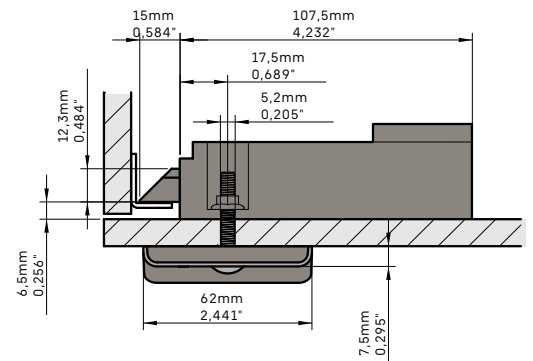
vista alzado

## OCS®PRO / OCS®SMART TOUCH LOCK E-17,5 FIXED

•))



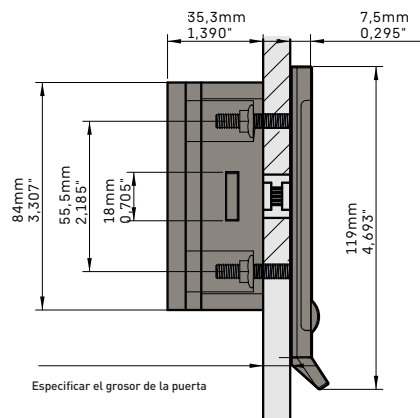
vista perfil



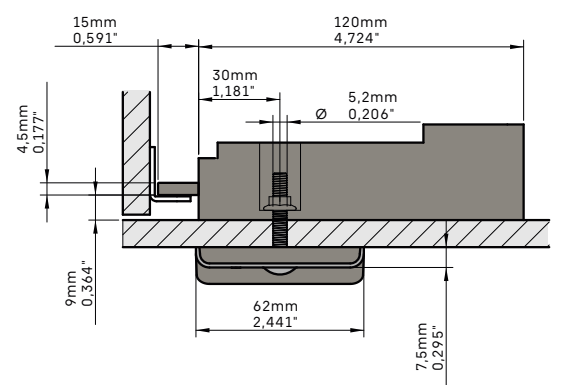
vista alzado

## OCS®PRO / OCS®SMART TOUCH LOCK E-30 FREE

•))



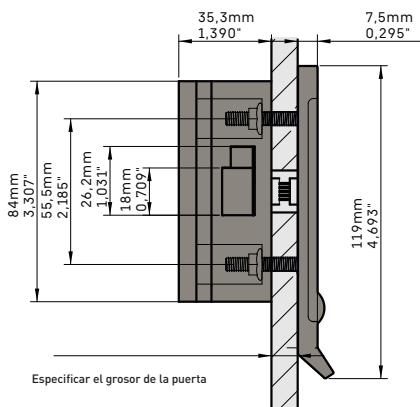
vista perfil



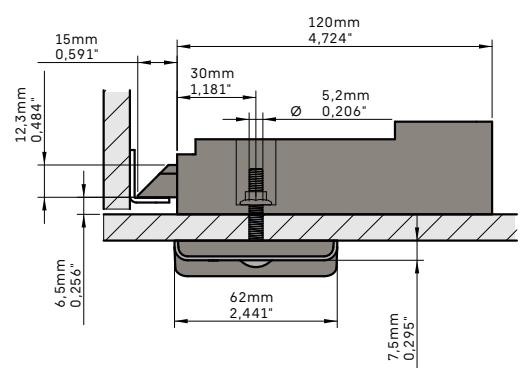
vista alzado

## OCS®PRO / OCS®SMART TOUCH LOCK E-30 FIXED

•))



Especificar el grosor de la puerta



7.5mm  
0.295"



INTELLIGENT LOCKING SYSTEMS

CONTACT

[sales@ojmar.com](mailto:sales@ojmar.com)

+34.943.748.484

OJMAR HQ

Polígono Industrial de Lerun

20870 Elgoibar - SPAIN

OJMAR USA

17155 Von Karman Ave, S111

Irvine CA. 92614 - USA

[www.ojmar.com](http://www.ojmar.com)