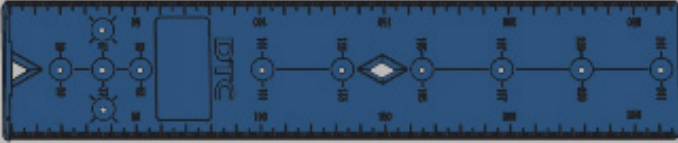
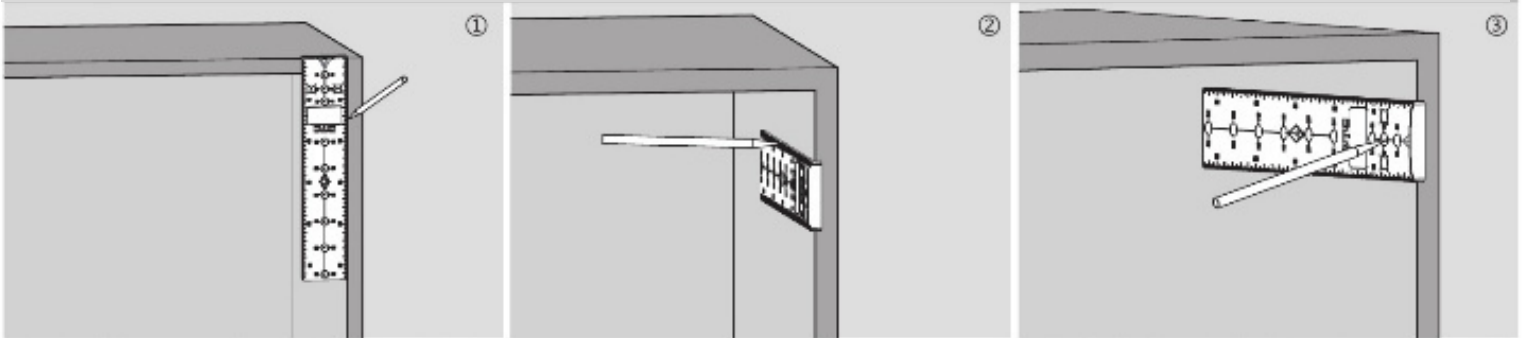


Plantilla de Marcado

Cajones

		Plantilla Universal DTC para Instalación	
Azul			
SKU		DT02	
Pcs/ctn		100	

Posición de marcado

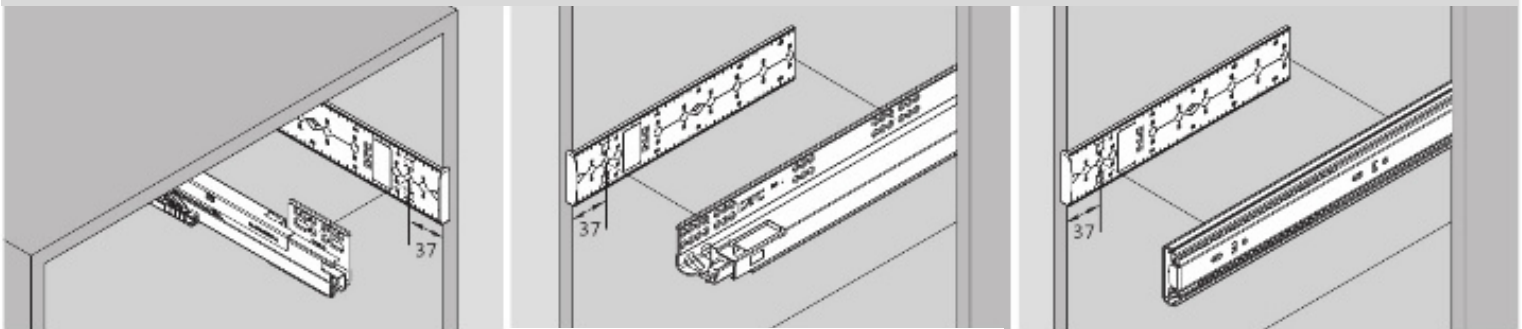


①② Marque la posición vertical del agujero de fijación

①② Marque la posición longitudinal del agujero de fijación

Aplicación

Sistema de deslizamiento / Montaje

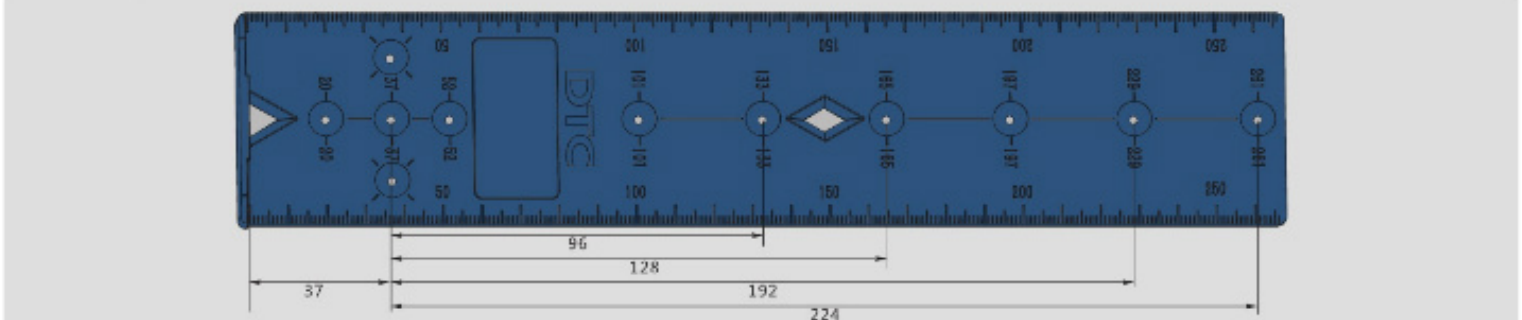


Sistema de Cajones de Doble Pares

Sistema de Correderas Escondidas

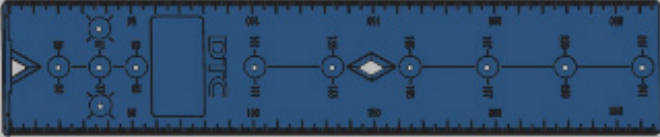
Sistema de Correderas Telescopicas

Posición de los Agujeros de Fijación para el Sistema de Correderas para Cajones

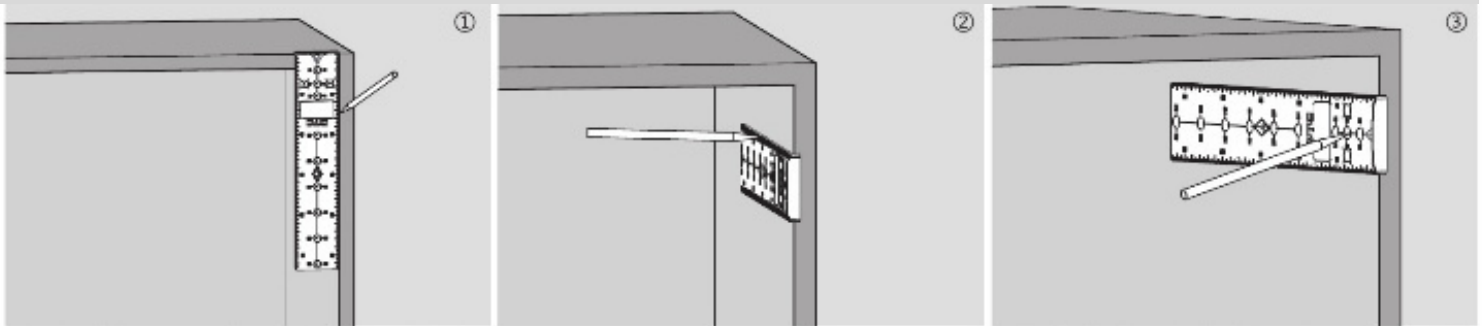


Plantilla de Marcado

Brazos SQ - SF

	
Plantilla Universal DTC para Instalación	
Azul	
SKU	DT02
Pcs/ctn	100

Posición de marcado

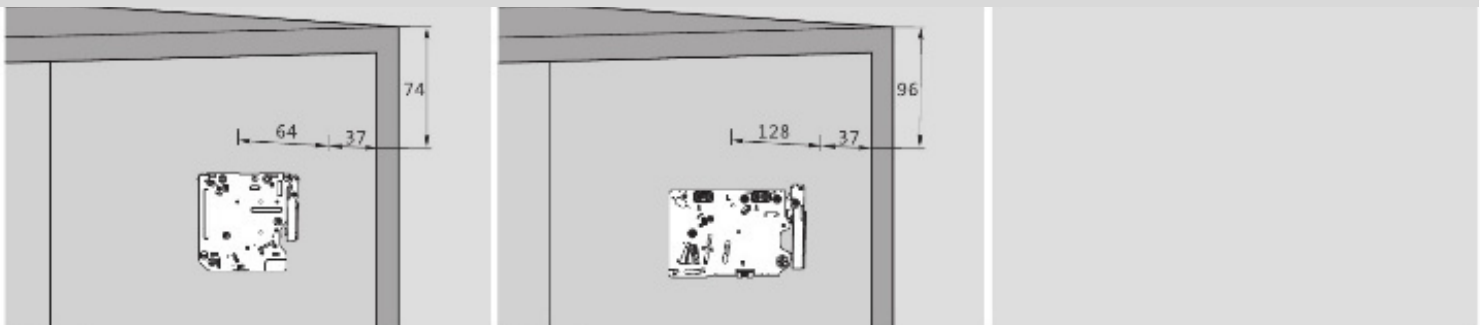


① ② Marque la posición vertical del agujero de fijación

① ② Marque la posición longitudinal del agujero de fijación

Aplicación

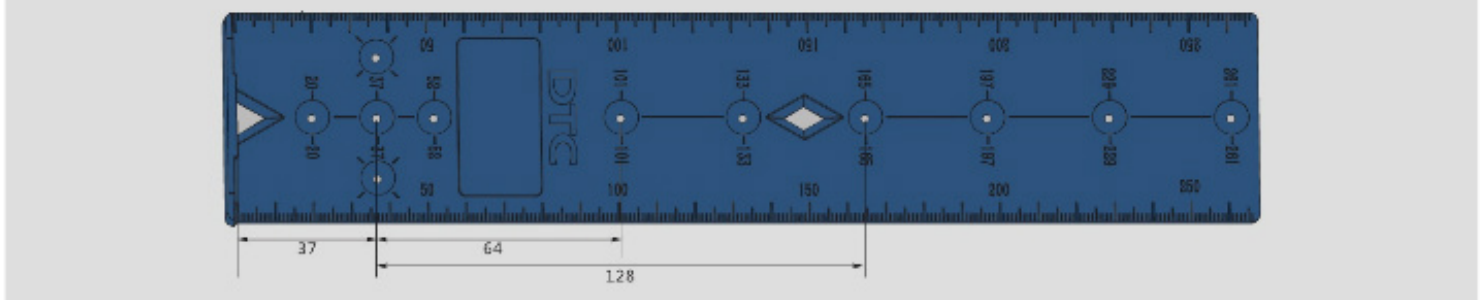
Sistema abatible: Serie SQ / Serie SF



Serie SQ

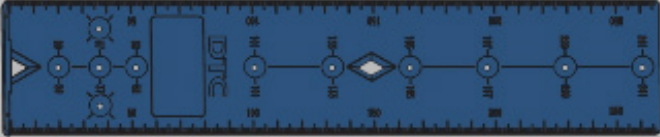
Serie SF

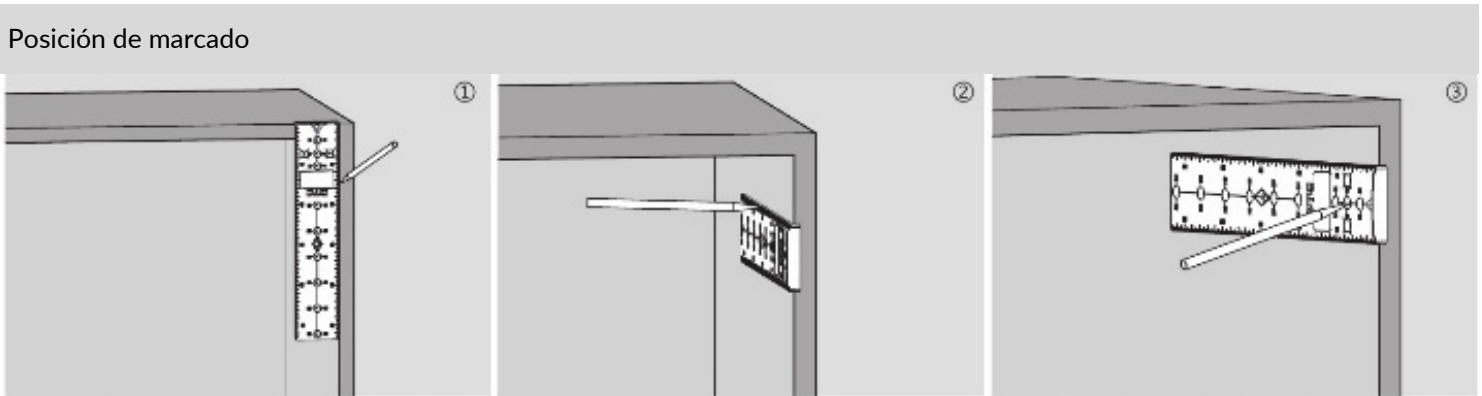
Posición de los sujetadores para el sistema abatible



Plantilla de Marcado

Bisagras Cazoleta

	Plantilla Universal DTC para Instalación	
	Azul	
	SKU	DT02
	Pcs/ctn	100

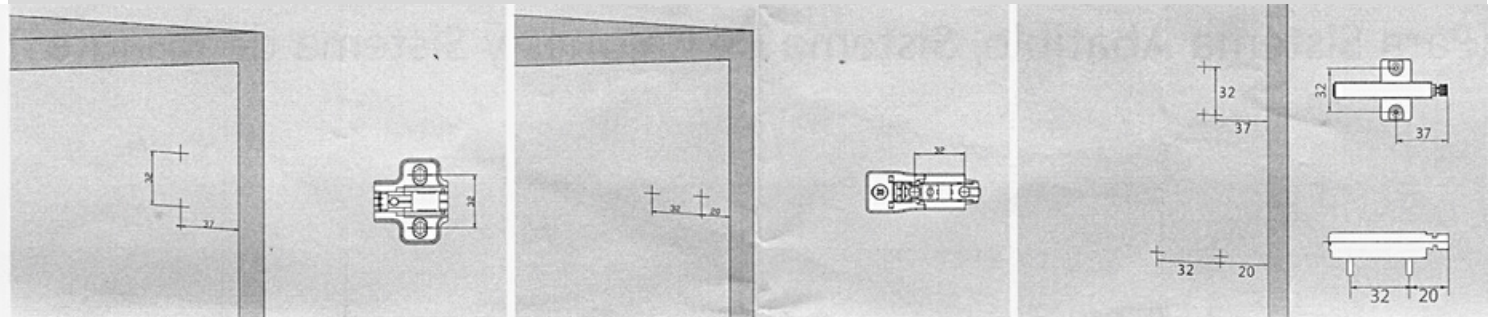


① ② Marque la posición vertical del agujero de fijación

① ② Marque la posición longitudinal del agujero de fijación

Aplicación

Sist. de Bisagras Placa de fijación estándar / Placa de fijación alineada / Pulsadoras de bisagras



Placa de fijación estándar

Placa de fijación alineada

Pulsadores de bisagras

Montaje posición de agujeros para el sistema de los brazos

