



Ficha Técnica



Cerradura Mueble Serie 510

Mueble 510

Información técnica

Para puertas corredizas de traslape.
Cerrojo tipo botón, cierra al presionar.
Para bastones antirrobo para automóvil.
Para muebles metálicos y de madera.

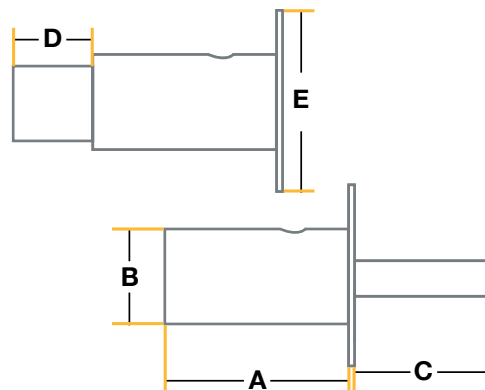
Operación

Llave mecánica.

Cantidad de llaves

2

Dimensiones



Medidas en mm

A	B	C	D	E
41	22.2	22	23	33.2

Materiales

Cuerpo: Acero.
Cerrojo: Acero.
Cilindro-Llaves: Latón.
Pines: 4.

Productos disponibles

SKU	Descripción
000160	Cerradura mueble serie 510 

Compatible con

N.A.

Ensayos de laboratorio

Ciclos/Estándar: N.A.

Corrosión/ grado/ estándar: N.A.

Impacto/Referencia/Estándar: N.A.

Empaque

Empaque individual: N.A.

Empaque master: N.A.

Cantidad de unidades: N.A.

Plantilla de instalación: N.A.

Accesorios: N.A.

Garantía

1 año por defectos de fabricación.

Acabado/Color



Cromo satinado.

Especificaciones instalación

Backset (mm): N.A.

Espesor puerta (mm): N.A.

Ancho puerta (mm): N.A.

Peso puerta (kg): N.A.

Mano: N.A.

Nota: N.A indica que la especificación no aplica para el producto.

Para más información sobre este producto visita:



Página web
www.yalehome.com.co



Instagram
[yalehomecolombia](https://www.instagram.com/yalehomecolombia)



Whatsapp
[+57 318 365 9422](https://wa.me/573183659422)



Facebook
[YaleHomeColombia](https://www.facebook.com/YaleHomeColombia)