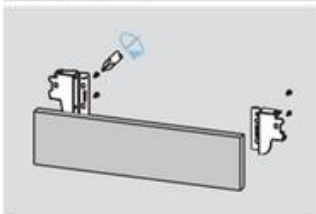
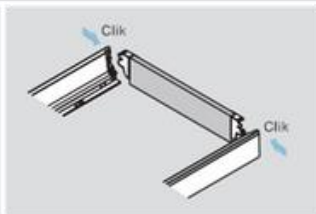


Guía de instalación Cajón Dragon

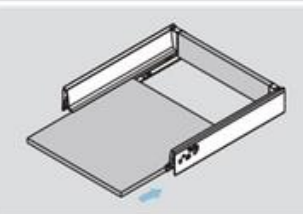
INSTRUCCIONES DE INSTALACIÓN



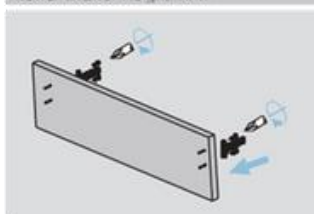
Ensamble trasero



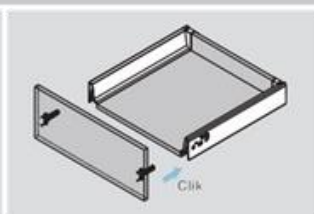
Ensamble fondo



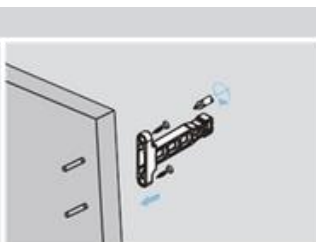
Cajón interior, altura N/M/K



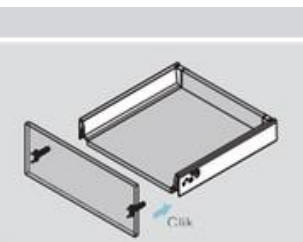
Ensamble frontal



Fijar tornillos



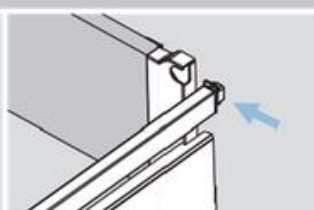
Ensamble Frontal



Cajón medio, altura B/C



Ensamble frontal

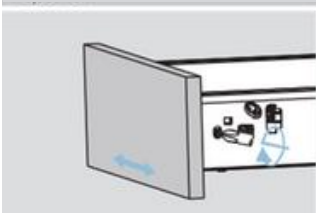


Ensamble trasero

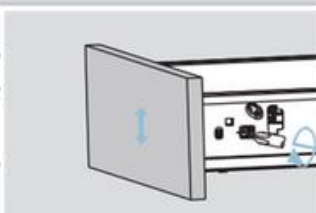


Ajuste frontal

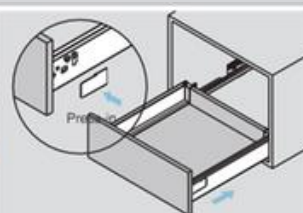
AJUSTE



Ajuste izquierdo y derecho

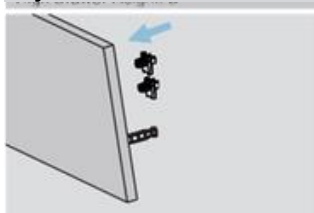


Ajuste arriba y abajo

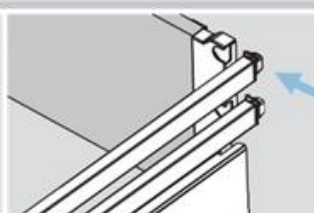


Corredera dentro del gabinete

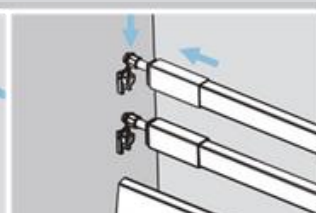
Cajón alto altura D



Ensamble frontal

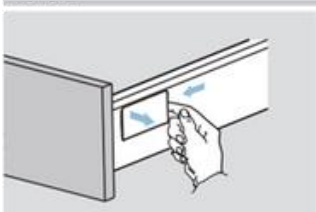


Ensamble trasero

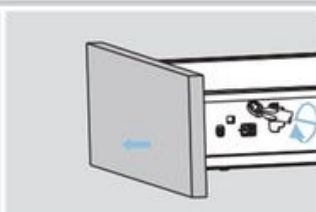


Ajuste frontal

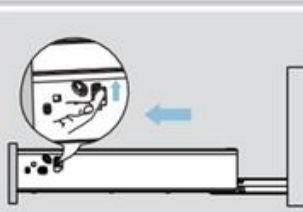
REMOVER



Expulsar arriba y extraer

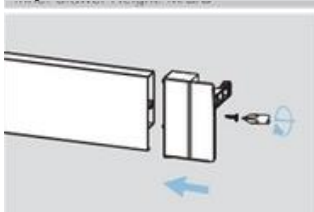


Gire el tornillo para liberar el frontal del cajón

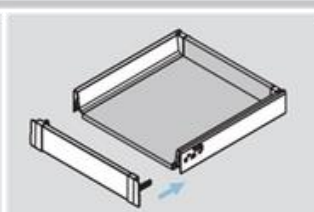


Levante la palanca de liberación y extraiga el cajón

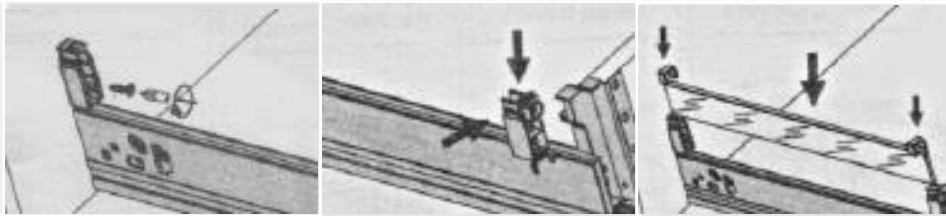
Cajón interno altura M



Ensamble frontal

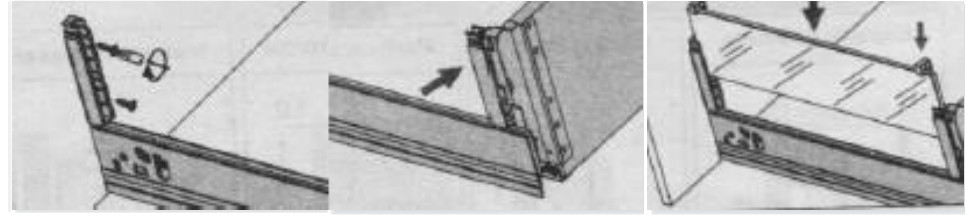


Lateral en vidrio cajón medio, altura B



Ajuste frontal

Lateral en vidrio para cajón alto, altura D

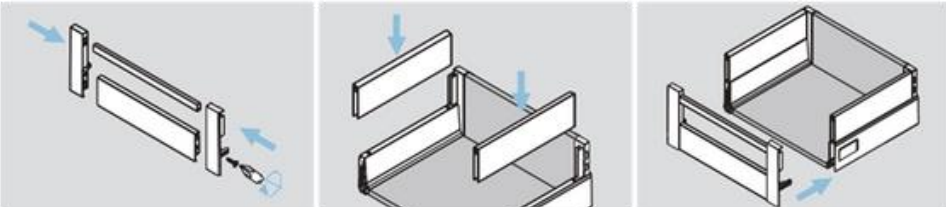


Ajuste frontal

Ensamble lateral

Ajuste frontal

Lateral metálico para cajón alto, altura D



Ajuste frontal

Ensamble lateral

Ajuste frontal

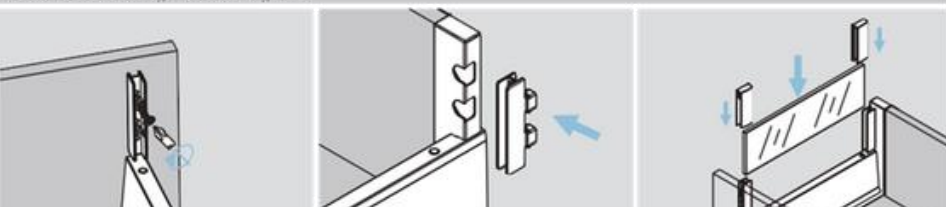
Lateral metálico para cajón alto, altura D



Ajuste frontal

Ensamble lateral

Lateral metálico para cajón alto

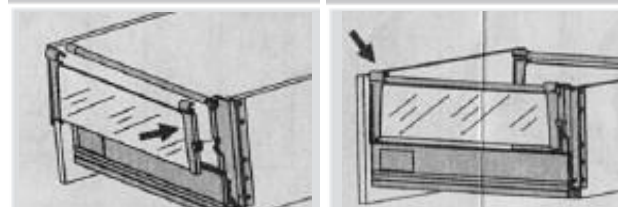


Ajuste frontal

Ensamble lateral

Ajuste frontal

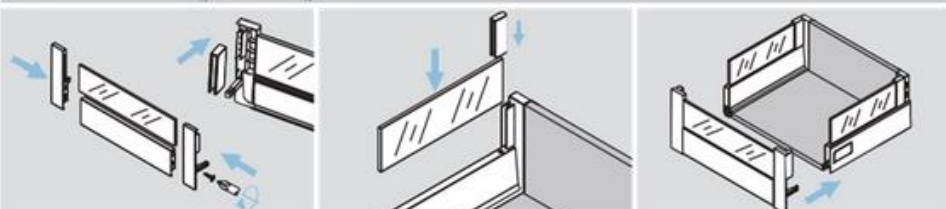
Lateral en vidrio para cajón alto, altura D



Ajuste frontal

Ensamble lateral

Lateral en vidrio para cajón alto, altura D

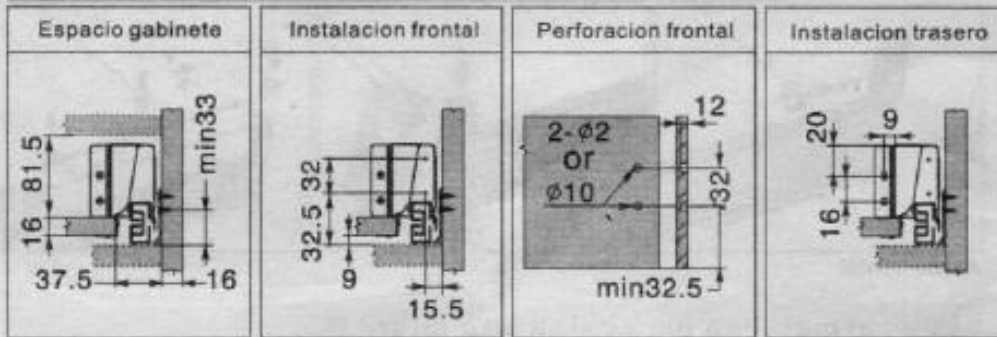


Ajuste frontal

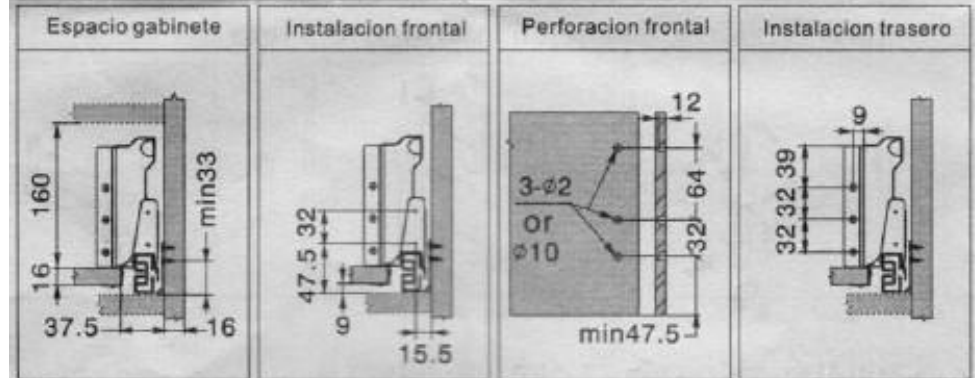
Ensamble lateral

Ajuste frontal

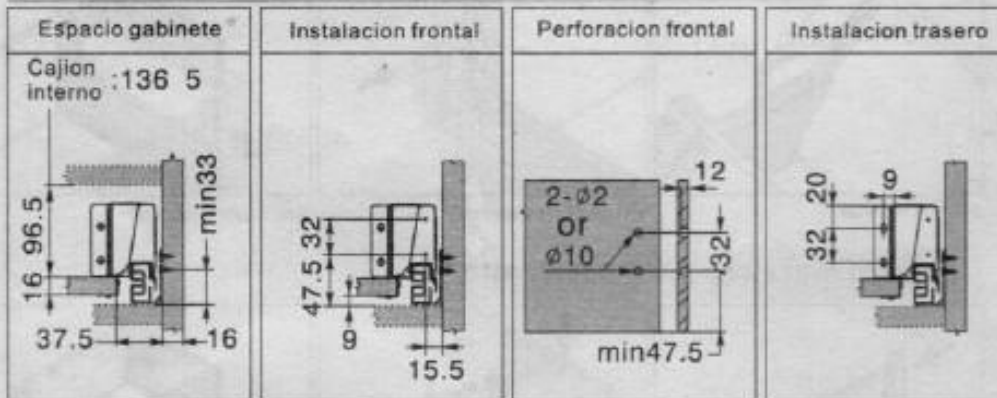
Cajon inferior, altura N



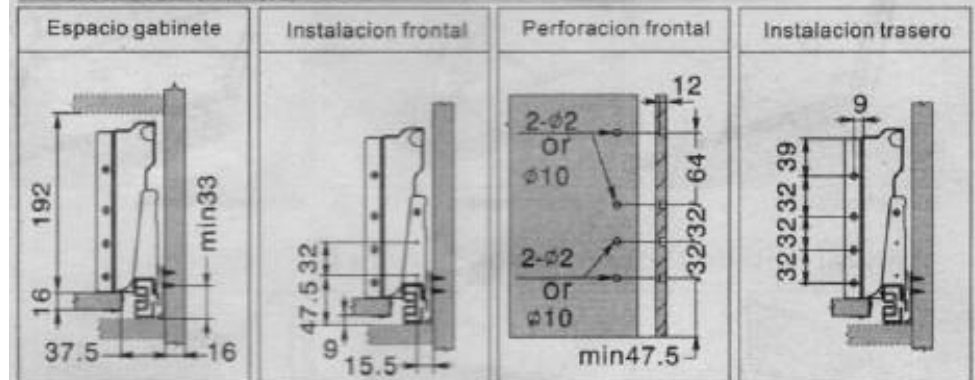
Cajon medio, altura B



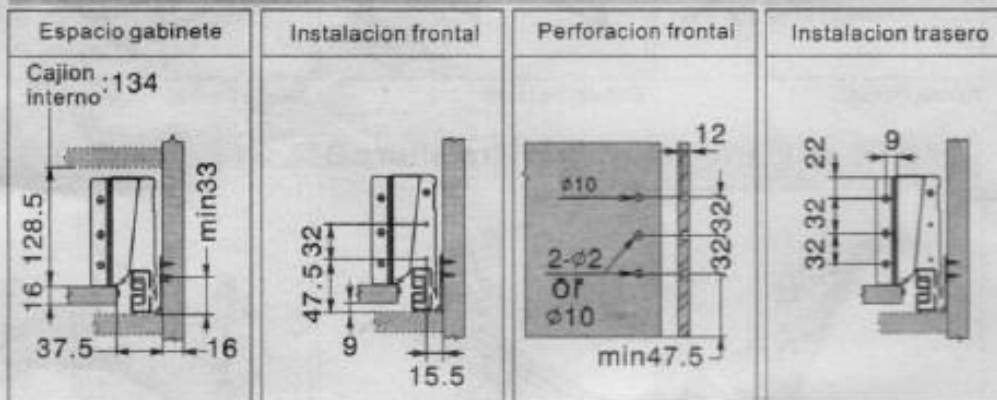
Cajon inferior, altura M



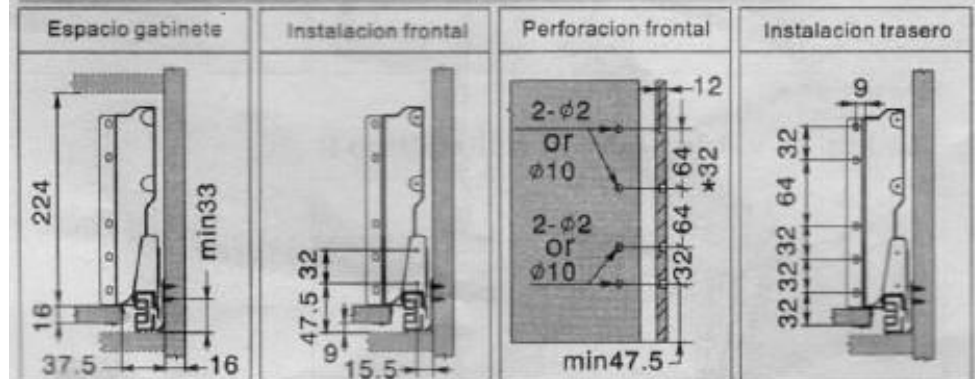
Cajon medio, altura C



Cajon inferior, altura K



Cajon alto, altura D



★ Para serie del Dragon Box

