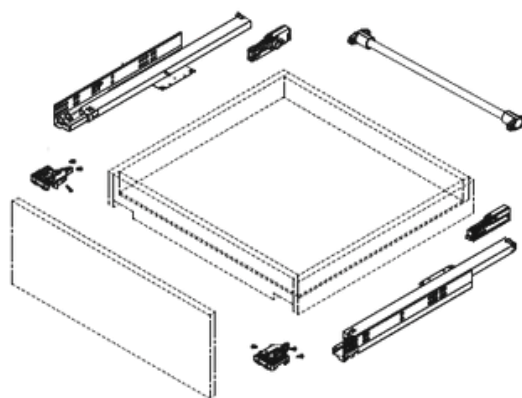


Especificaciones Técnicas

Cajones Ocultos Cierre Lento | QSS10

Fecha actualización 16-03-2023

Riel DTC Cierre Lento



Características		Medidas generales (mm)	
Referencia	QSS10	Profundidad del Cajón	350 mm
Material	Acero		400 mm
Tipo de cierre	Suave		450 mm
Montaje	Por debajo del cajón		500 mm
Prueba de salinidad	24 Horas		550 mm
Calibre	1.8mm x 1.2mm x 1.5mm	Garantía	80.000 Ciclos
		Capacidad de Carga Dinamica	35 Kg

Uso	Muebles de cocina, salas de estar entre otros.
Aviso	<ul style="list-style-type: none">La garantía es directamente con TecnofacilCertificados por la Unión Europea

La información de este documento está sujeta a cambios sin previo aviso

