



ART 371i 371+

MONTAGGIO VERSIONE DX - ASSEMBLY RIGHT VERSION
MONTAGE VERSION DROITE - MONTAJE VERSIÓN DERECHA

REV 00.2019
FOIST000020

PRODOTTO ED ASSEMBLATO IN ITALIA / MADE AND ASSEMBLED IN ITALY / FABRIQUÉ ET ASSEMBLÉ EN ITALIE / HECHO Y MONTADO EN ITALIA

CARATTERISTICHE • FEATURES • CARACTÉRISTIQUES • CARACTERÍSTICAS

Ripiani estraibili per angolo base, due unità fondo in nobilitato con plattina cromata. Versione destra e sinistra.
Pull-out shelves for corner cabinet, two melaminated bottom shelves with chromed wire rail. Right and left version.
Etagères extractibles pour angle de base, deux unités fond en mélaminé avec fil plat chromé. Version gauche et droite.
Estantes extraíbles para la esquina de la base, dos unidades inferiores de melamina con placa de cromo. Versión derecha e izquierda.

MINUTERIA INTERNA • FITTINGS • FERRURE • FERRETER

N° 12 6,3x16 mm Euroviti / Euroscrews / Eurovis / Tornillos euro
N° 28 4x25 mm Viti autofilettanti / Self tapping screws / Vis auto-taraudeuses / Tornillos autorroscantes

COMPONENTI • PARTS • COMPOSANTS • COMPONENTES

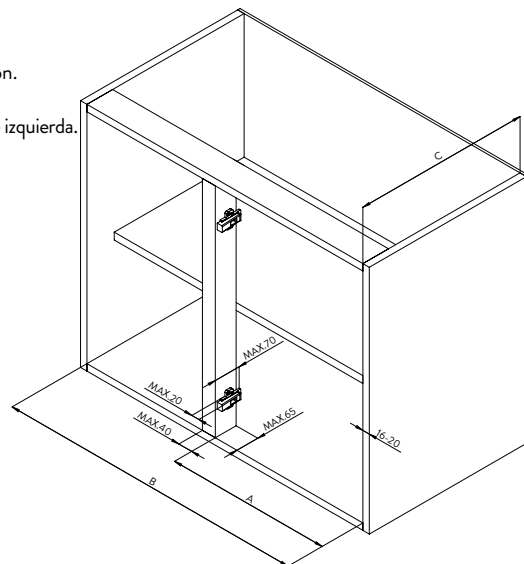
- A. N°2 Ripiani / Shelves / Etagères / Estantes
- B. N°2 Guide / Slides / Glissières / Guías
- C. N°2 Meccanismi / Mechanisms / Mécanismes / Mecanismos
- D. N°1 Dima di montaggio / Mounting template / Modèle de montage / Plantilla de montaje
- E. N°2 Boccola / Plastic bush / Bague en plastique / Cojinete de plástico
- F. N°4 Finecorsa / Stopper / Stopper / Topes
- G. N°2 Supporti rotanti / Pivoting guide / Soutien par support / Soportes de rotación
- H. N°5 Tappi / Caps / Casquettes / Conjunto de tapas
- I. N°1 Dima di foratura / Drilling template / Modèle d'assemblage / Plantilla de perforación

UTENSILERIA • TOOLS • OUTILS • INSTRUMENTOS



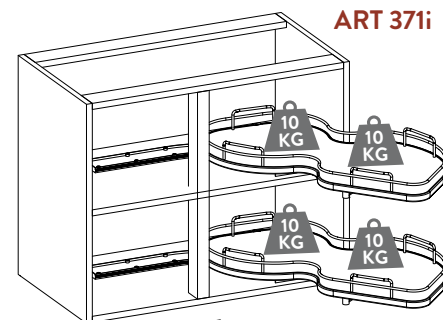
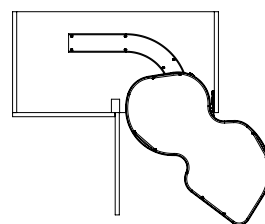
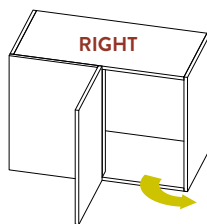
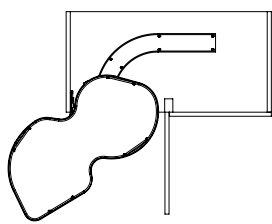
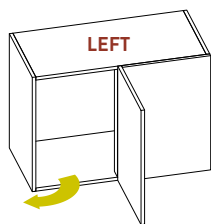
MANUTENZIONE • MAINTENANCE • ENTRETIEN • MANTENIMIENTO

Pulire con un panno morbido ed asciutto. Evitare l'uso di solventi e/o abrasivi.
Clean with a soft, dry cloth. Avoid using solvents or abrasive.
Nettoyez avec un chiffon sec et doux. N'utilisez pas aucun solvant ou produit abrasif.
Limpiar con paño suave y seco. Evitar el uso de solventes y/o abrasivos.

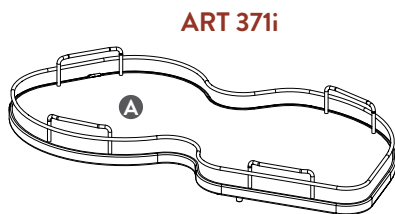


	A	B	C
Nuvola 40	min 360	min 800	470
Nuvola 45	min 410	min 900	490
Nuvola 50	min 460	min 900	490
Nuvola 60	min 560	min 1000	490

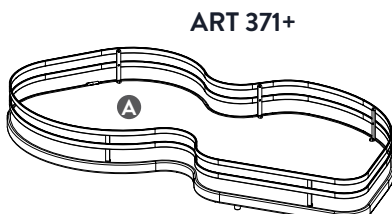
*ES. VERSIONE DX
*E.G. RH VERSION



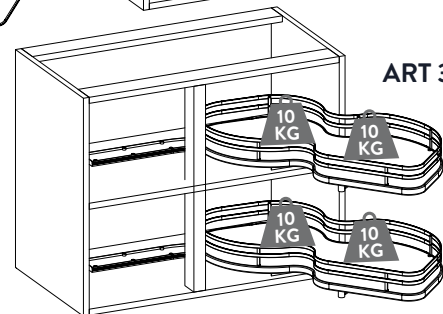
ART 371i



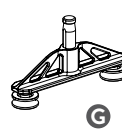
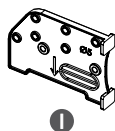
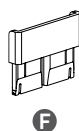
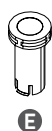
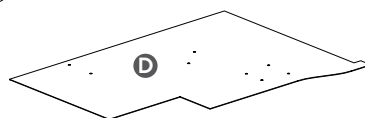
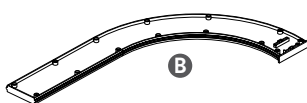
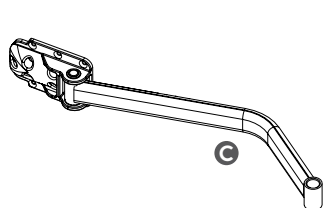
ART 371i



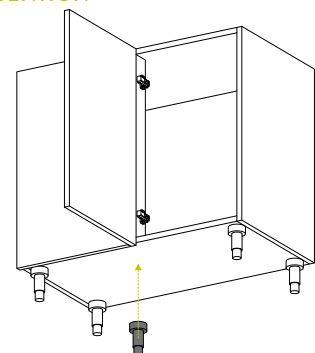
ART 371+



ART 371+



ATTENTION



N° 28 4x25



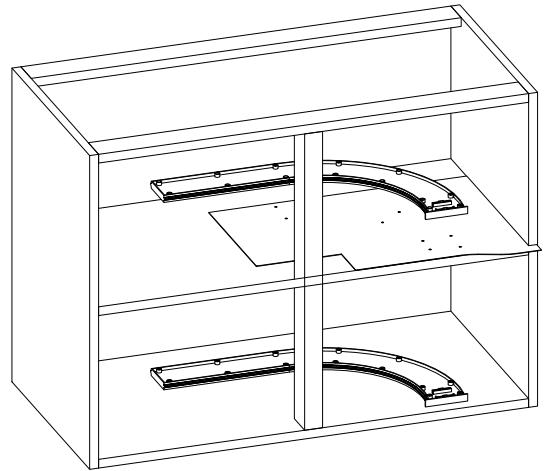
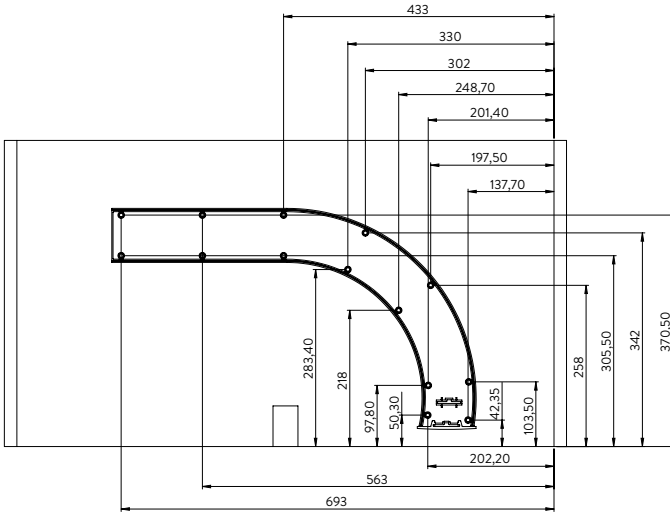
1

Fissare le guide in plastica B seguendo la foratura precedentemente segnata con la dima D.

Fixer les coulisses en plastique B selon les trous précédemment marqués avec le modèle de montage D.

Fix the plastic slides B according to the holes previously marked with template D.

Fijar las guías plásticas B según los orificios marcados anteriormente con la plantilla e montaje D.



NB.

Se usato il 371K procedere con l'apposita istruzione.

If you use the article 371K, please follow the related instruction.

Si utilisez l'article 371K, référez à l'instruction spécifique.

Si utiliza el artículo 371K, consultar la instrucción específica.

N° 12 6,3x16



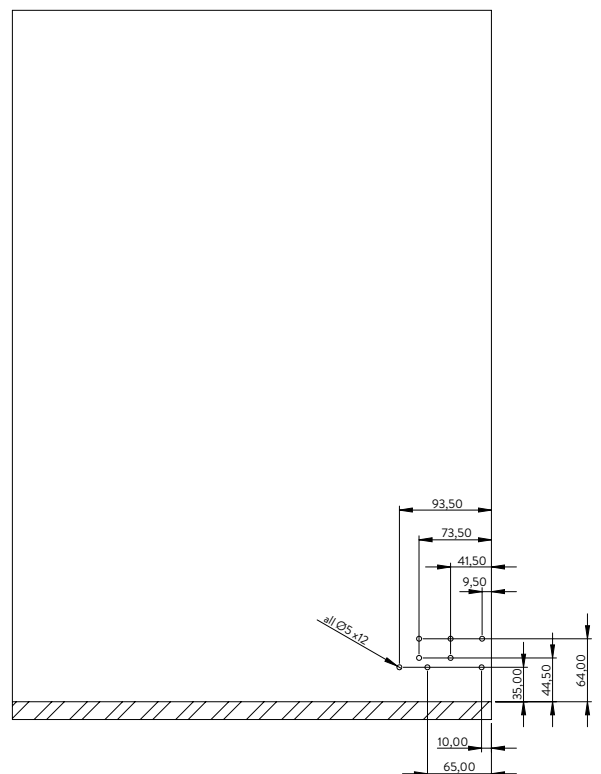
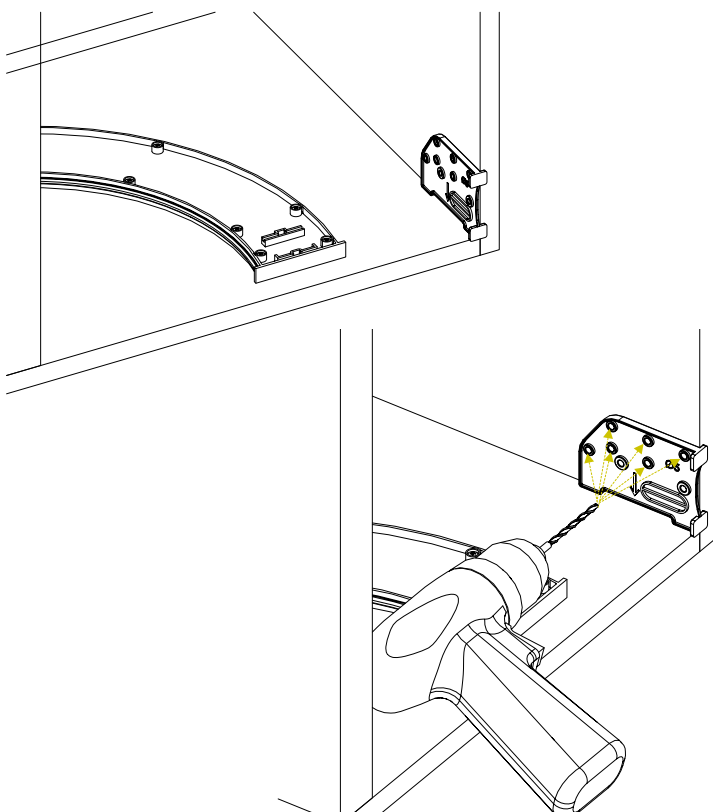
2

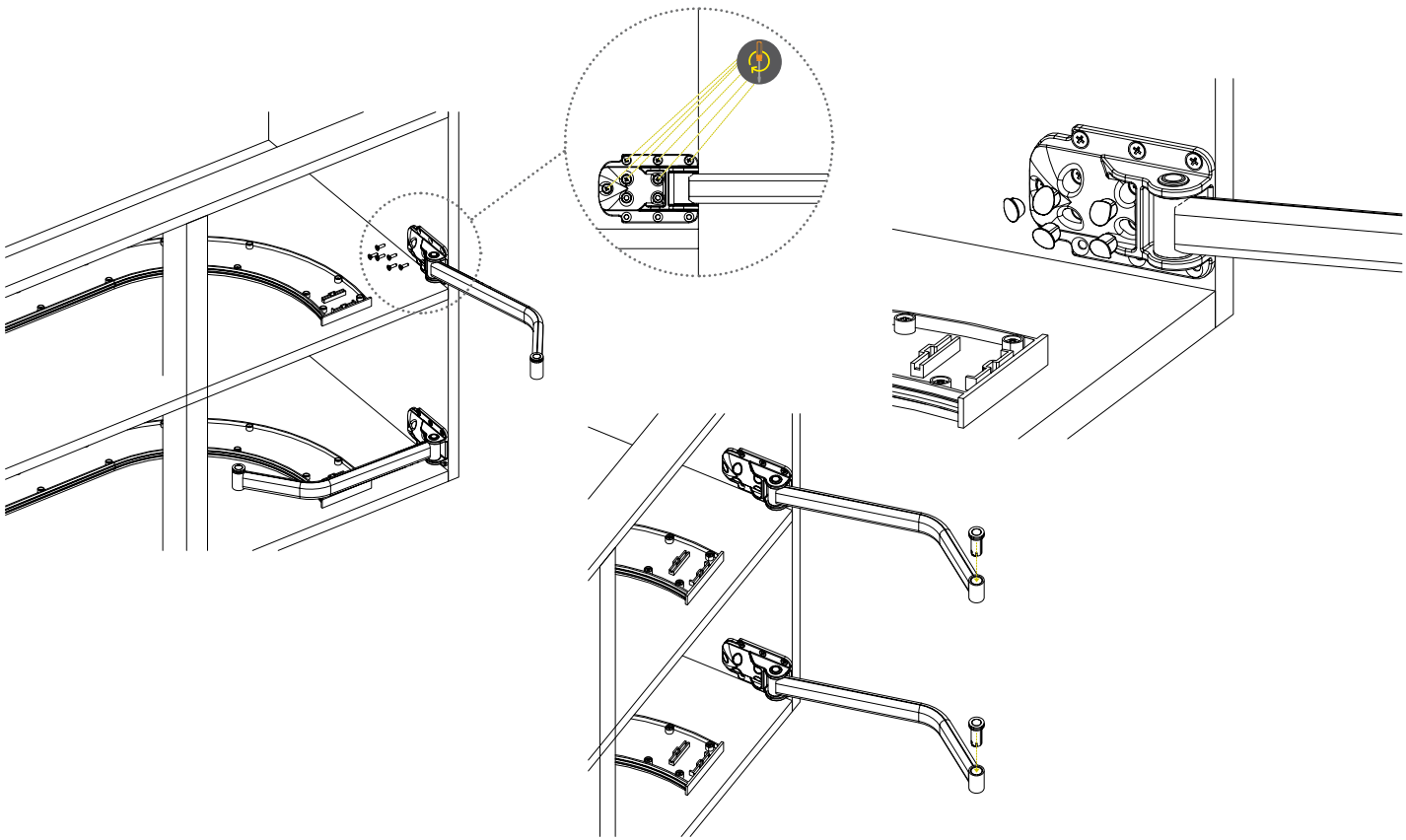
Effettuare la preforatura sul fianco del mobile utilizzando l'apposita dima I o rispettando le quote e fissare i meccanismi C sul mobile utilizzando le euroviti in dotazione e inserire la bussola in plastica E nel meccanismo C.

Effectuer le pré-perçage sur le côté de l'armoire en utilisant le gabarit de montage I ou en respectant les mesures et fixer ensuite les mécanismes C sur l'armoire à l'aide des eurovis fournies, insérer la bague en plastique dans le mécanisme C.

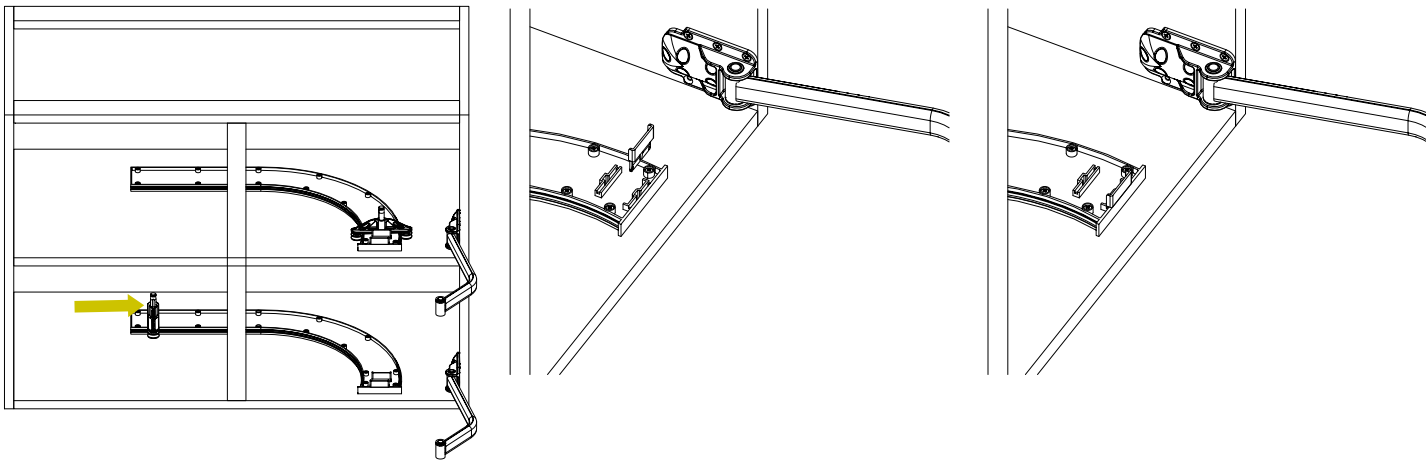
Pre-drill the side cabinet using the specific mounting template I or respecting the quotes and then fix the mechanisms C on the cabinet using the provided euro screws and Insert the plastic bushing E into the mechanism C.

Efectue la preperforación sobre el lado del mueble utilizando la plantilla I o respetando las medidas y fije los mecanismos C en el mueble utilizando los tornillos euro, Coloque el buje de plástico E en el mecanismo C.



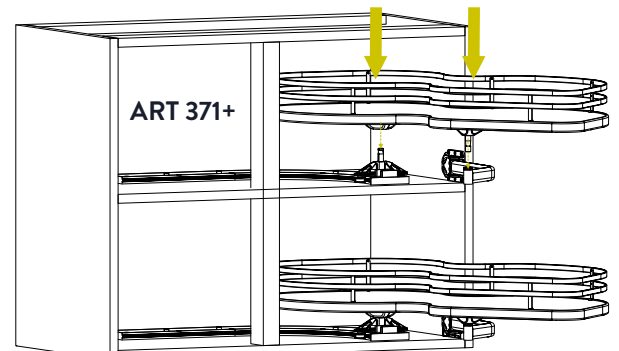
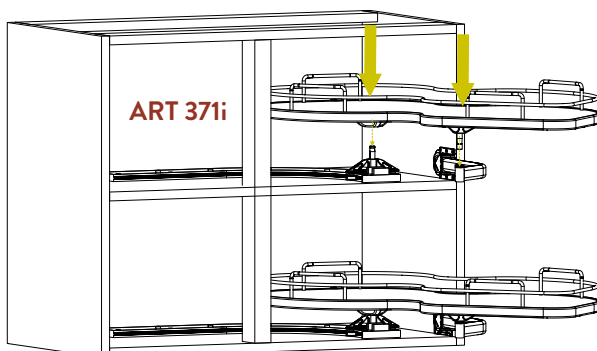
2**3**

Inserire il perno di rotazione G e il finecorsa F nella guida B.
 Put the rotation pin G along with the stopper F into the slide B.
 Insérer la goupille de rotation G et le stopper F dans la coulisse B.
 Introduzca el perno de rotación G y el tope F en la guía B.

**4**

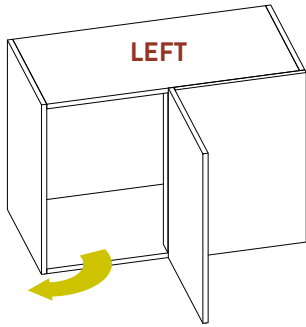
Inserire il perno di rotazione G e il finecorsa F nella guida B.
 Put the rotation pin G along with the stopper F into the slide B.
 Insérer la goupille de rotation G et le stopper F dans la coulisse B.
 Introduzca el perno de rotación G y el tope F en la guía B.

Inserire il ripiano montato nel meccanismo C e nel supporto di rotazione G precedentemente montati.
 Put the shelf into the mechanism C and into the rotating support G previously mounted.
 Insérer le plateau monté dans le mécanisme C et dans le support rotatif G précédemment montés.
 Insertar el estante montado en el mecanismo.

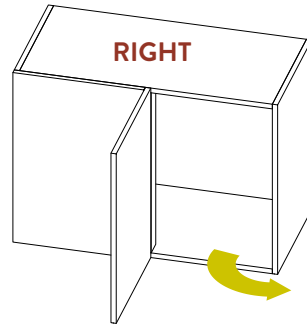
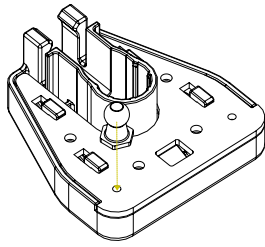


SOFT CLOSE OPTIONAL

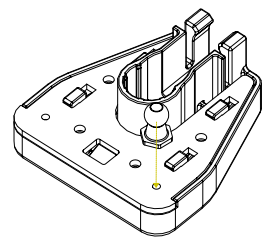
Inserire il perno in metallo nel supporto del soft close come figura.
 Install the metal pin to the soft close support as shown.
 Installez la tige de métal sur le support de l'amortisseur comme indiqué.
 Colocar el perno metálico en el soporte del soft close como se ve en la imagen.



LEFT



RIGHT



Installare il perno in metallo sotto il ripiano sui fori pre-forato (fig.1). Installare il supporto in plastica del soft nel meccanismo (fig.2).
 Installare il ripiano nel meccanismo e inserire il soft nei perni precedentemente montati (fig.3).
 Attach the metal pin under the shelf using the pre drilled holes. Attach the soft close support to the arm support (fig.1).
 Attach the shelf to the track and support arm as shown (fig.2). Install the soft close dampener to the pins (fig.3).
 Installez la tige métallique sous le plateau en utilisant les trous pré-percés. Fixez l'amortisseur au support de bras (fig.1).
 Fixer le plateau sur le rail et le support, comme illustré (fig.2). Installez le piston d'amortisseur sur les tiges (fig.3).
 Instalar el perno en metal bajo el estante en los orificios pre perforados (fig.1). Instalar el soporte plástico del soft en el mecanismo (fig.2).
 Instalar el estante en el mecanismo y insertar el soft en el perno ya montado (fig.3).

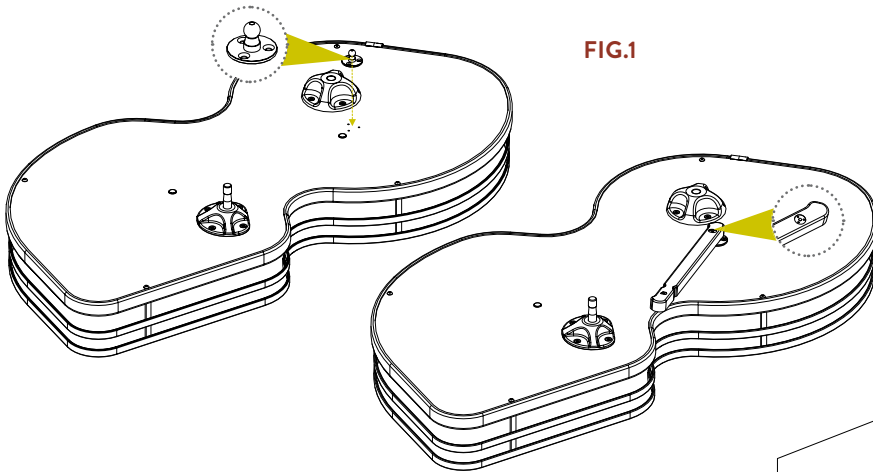


FIG.1

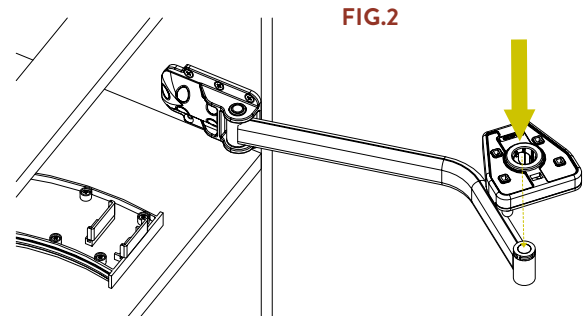


FIG.2

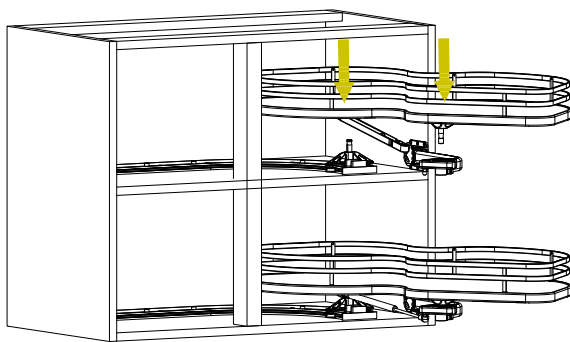
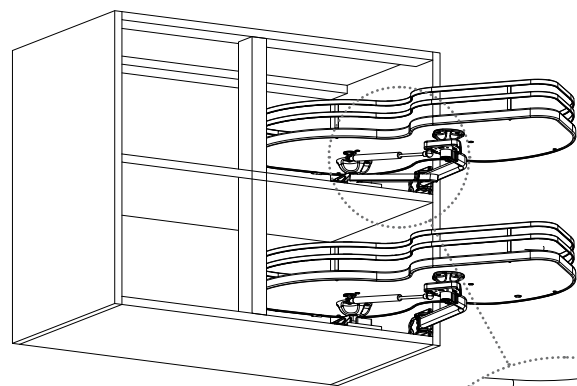


FIG.3



REMOVE

