

BY TECNIFÁCIL

Tetris

Guía de instalación

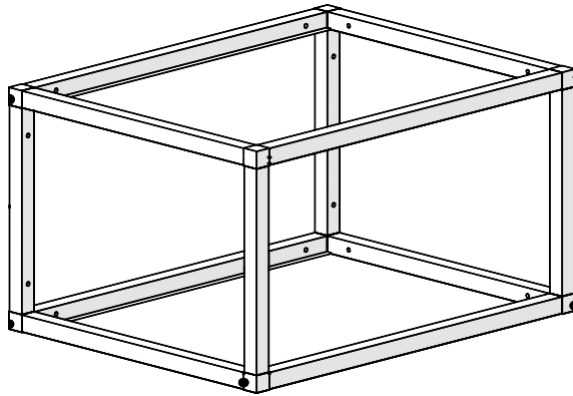
Información sujeta a cambios sin previo aviso



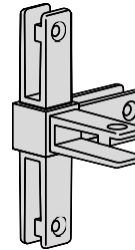
Descripción	Ancho	Alto	Fondo	Acabado	Embalaje
Kit Tetris 450	450	360	330	Negro Mate	1
Kit Tetris 600	600	360	330	Negro Mate	1
Kit Tetris 900	900	360	330	Negro Mate	1
Kit Ángulos 4 Vías	---	---	---	Negro Mate	1
Kit Ángulos 5 Vías	---	---	---	Negro Mate	1
Kit soporte tablero	---	---	---	Negro Mate	1
Kit soporte cristal	---	---	---	Negro Mate	1

i El **Kit Tetris** está concebido para ser instalado con tablero de 19 mm. pudiendo adaptarse el **Kit Soporte Cristal** (para instalar cristal de 4 mm.) o el **Kit Soporte Tablero** (para adaptar tablero de 8 mm. a 16 mm.)
Los **Kits Tetris** de 450 / 600 / 900, vienen provistos del **Kit Ángulo 3 vías** para poder completar la estructura. Los **Kit Ángulo 4 Vías** y **5 Vías** se deberán solicitar de manera independiente para hacer otras composiciones uniendo distintos kits.

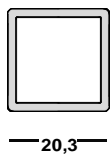
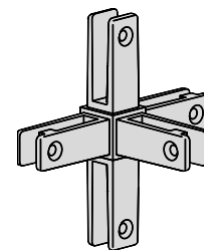
Kit Tetris 600 / 900



Kit Ángulo 4 Vías
Consta de 4 piezas

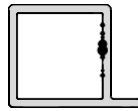


Kit Ángulo 5 Vías
Consta de 2 piezas



20,3

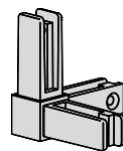
20,3



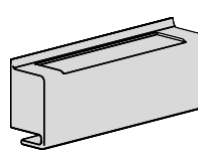
20,3

27,3

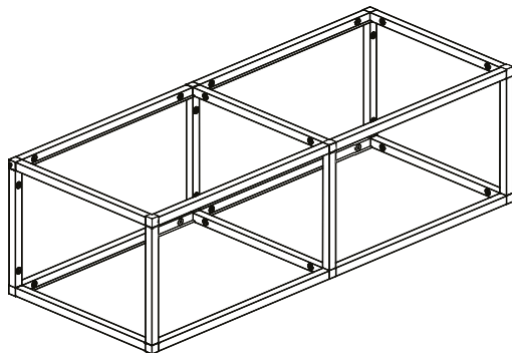
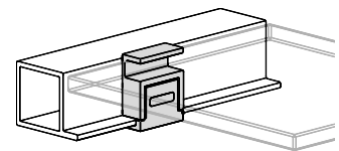
Kit Ángulo 3 Vías



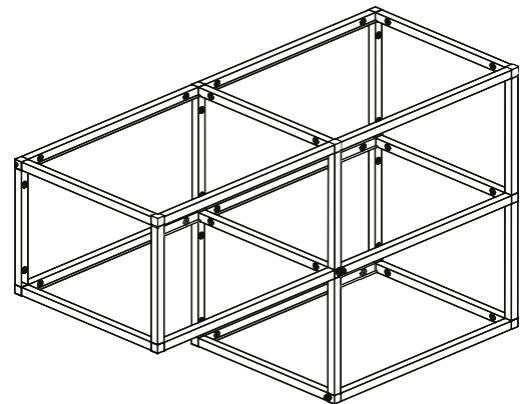
Kit Soporte Tablero



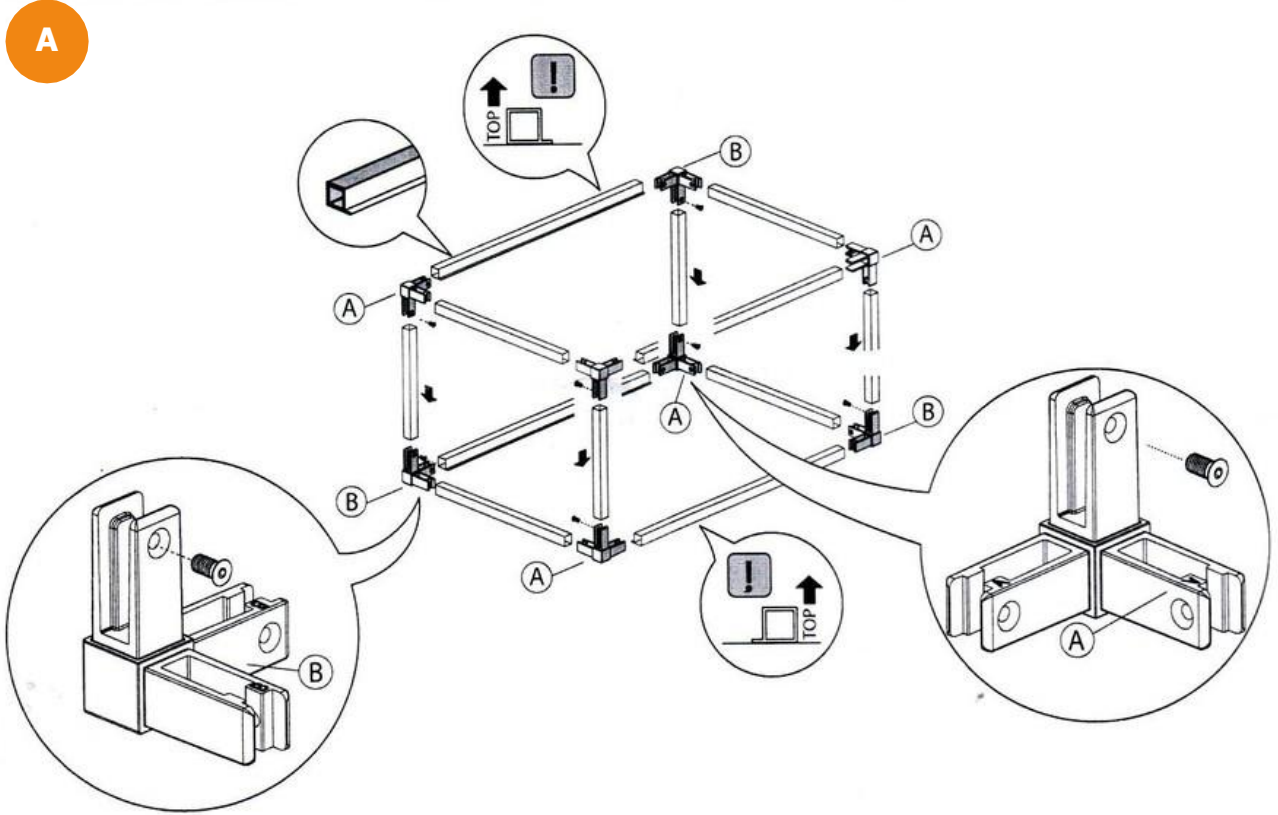
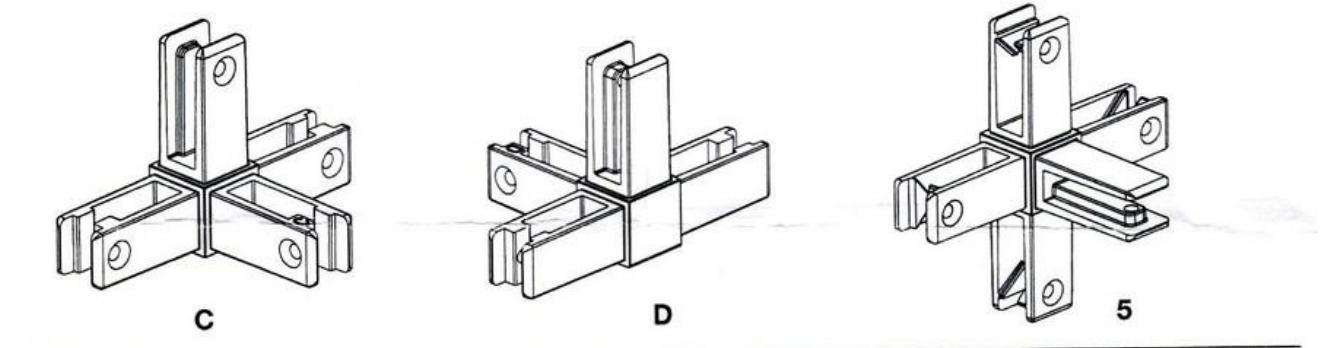
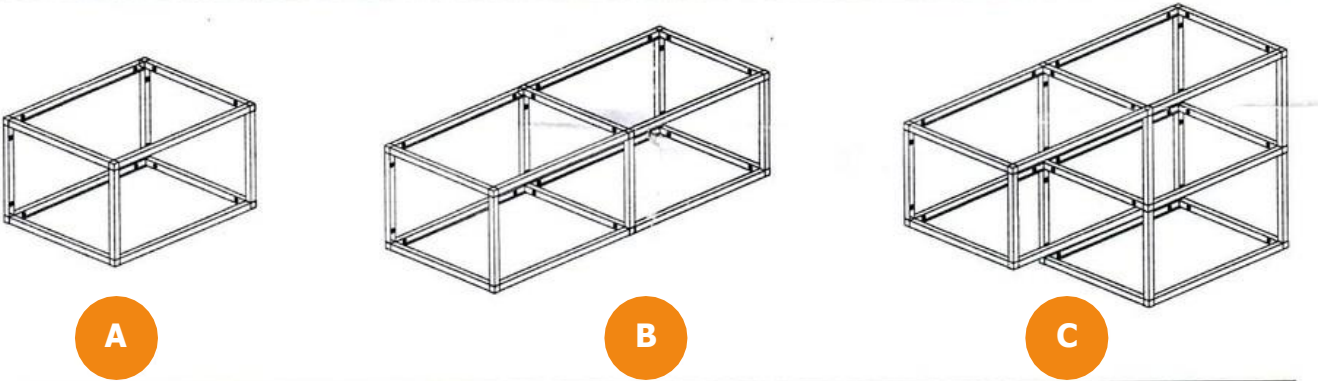
Kit Soporte Cristal



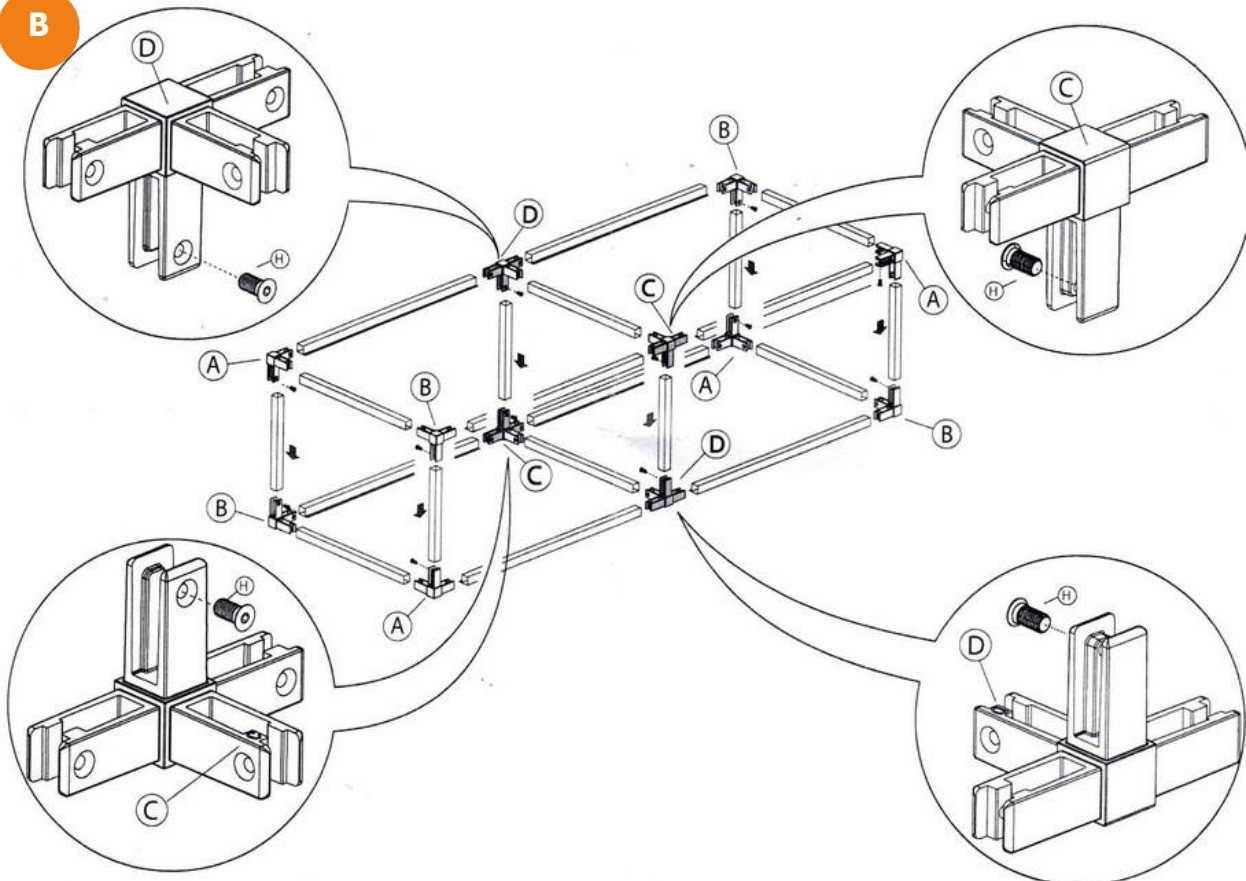
Ejemplo. 2 Kit Tetris + 1 Kit Ángulo 4 Vías



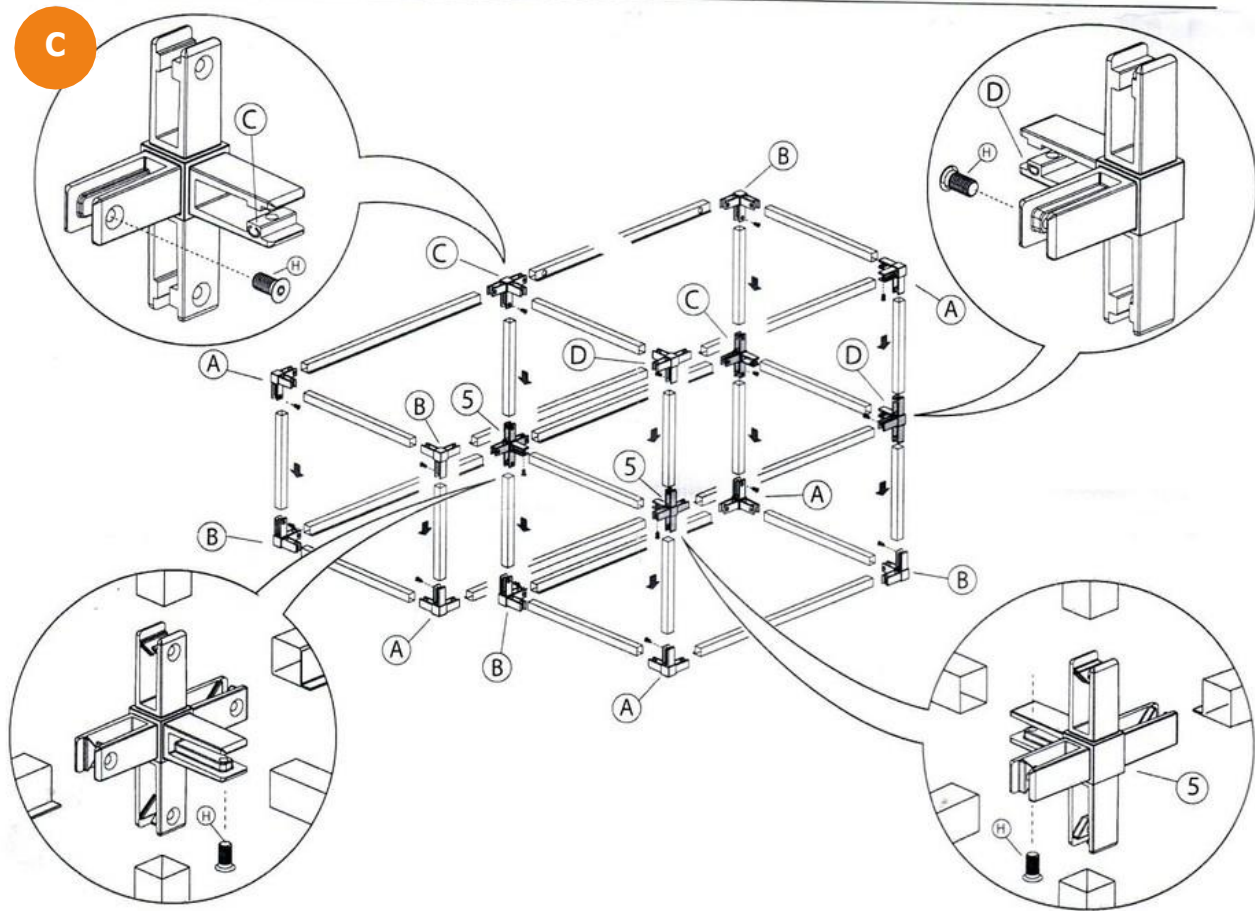
Ejemplo. 3 Kit Tetris + 1 Kit Ángulo 4 Vías + 1 Kit Ángulo 5 Vías



B



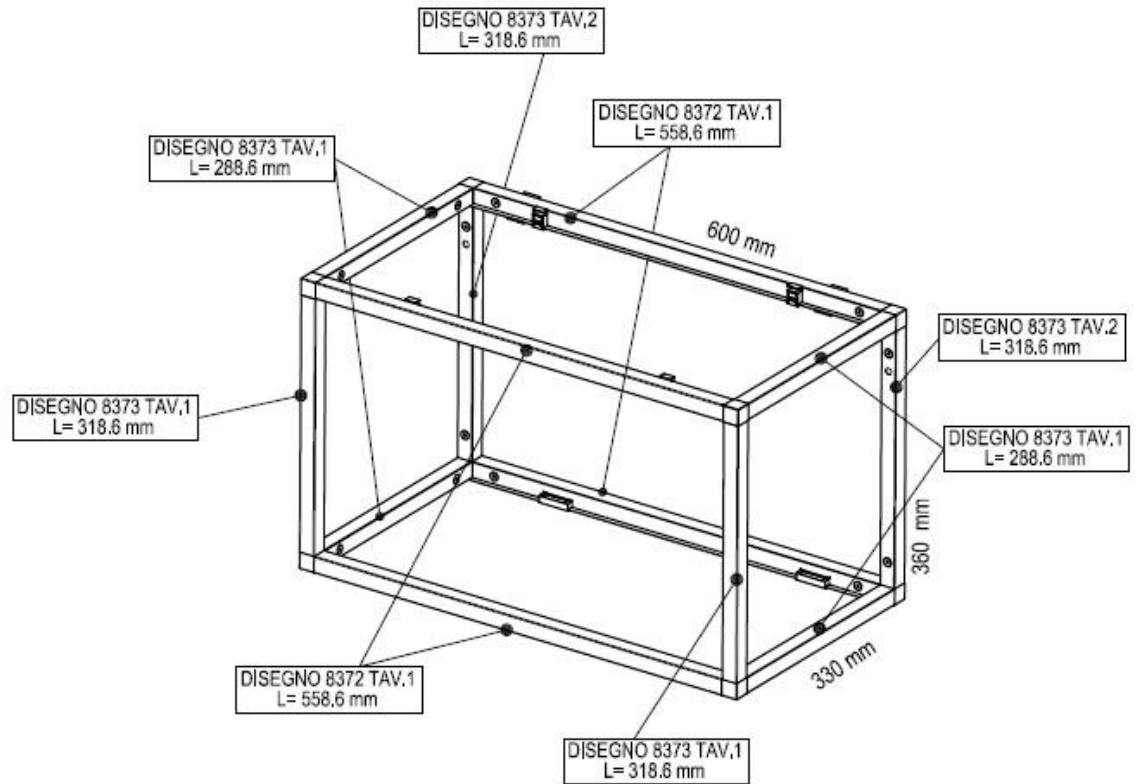
C



Medidas del corte

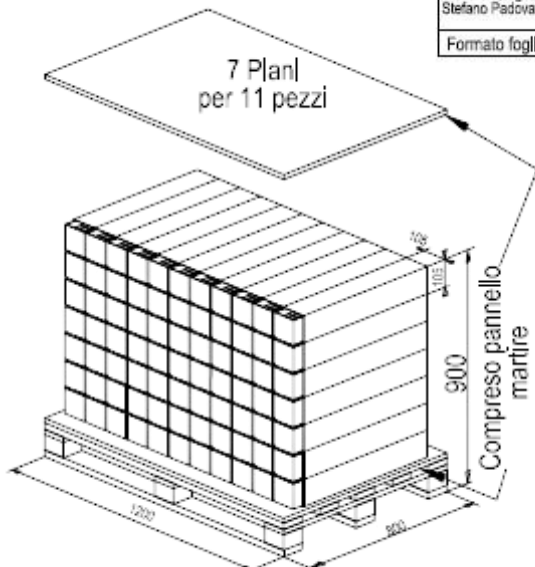
Kit-Tetris | 600-900mm

Revisione:	Zona:	Note di revisione:	Data:	Firma:	Verificato:
04	Zona:	Modificato tavole dalla 5 alla 12 e aggiunto tavole dalla 34 alla 43	10.02.2019	Padovani	



Mensola: 558x288x spess.
Mobile 600x h360x330

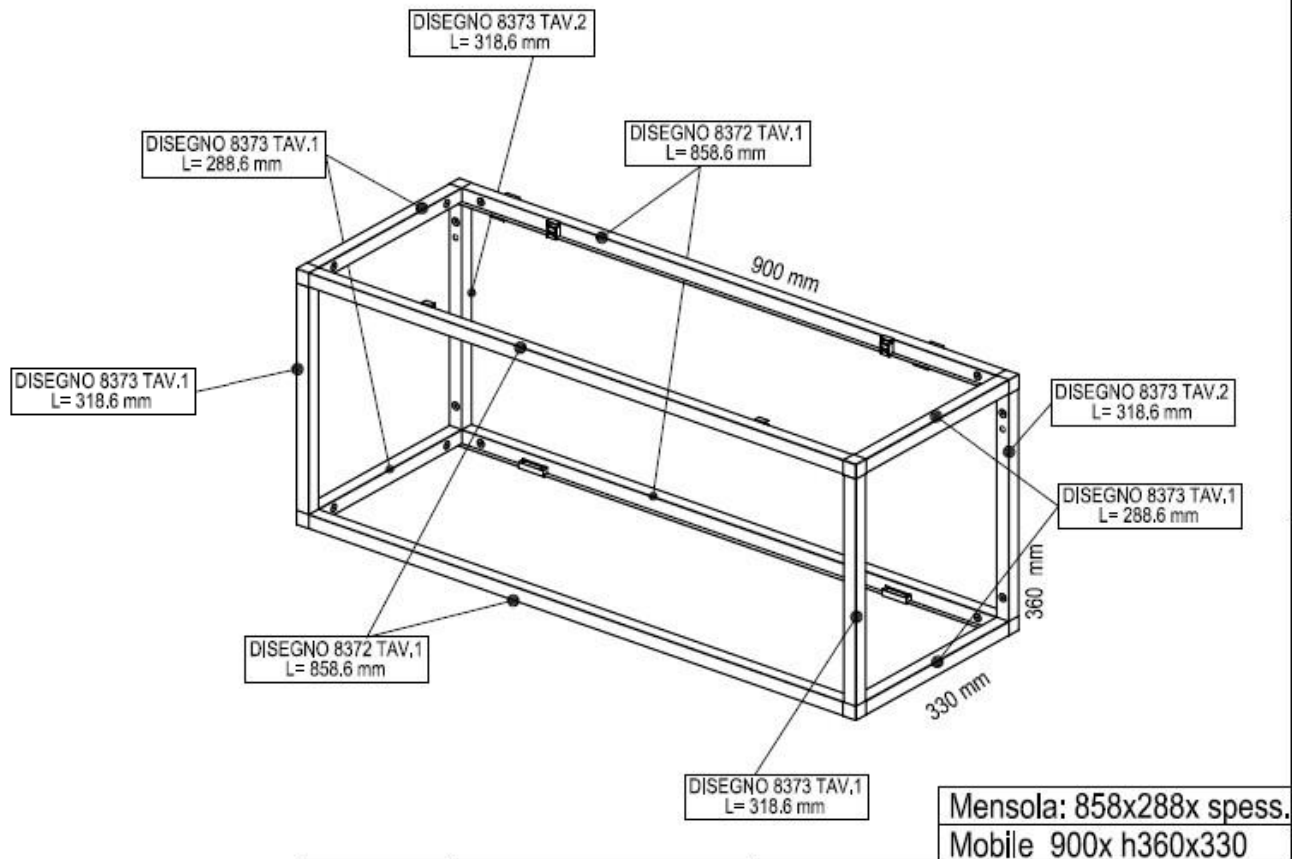
Data: 09.04.2018		Annotazioni:	
Stesura progetto: Stefano Padovani		Superfici in vista Quote significative Spigoli non quotati: r=0,3 mm	
		UNI 3969	
Stesura disegno: Stefano Padovani	Materiale: alluminio lega 6060 - T6	Definizione:	Tavola: 15
Finiture:		pretrattare <input type="checkbox"/> esecutivo <input checked="" type="checkbox"/> integrazione <input type="checkbox"/> sì <input checked="" type="checkbox"/> no	AREA DI SEZIONE: mm ²
Formato foglio: DIN A3	Misure espresse in mm.	Tolleranze dimensionali: EN 12020-2	PESO ARTICOLO: gr/m
			PERIMETRO: mm



Medidas del corte

Kit-Tetris | 600-900mm

Revisione:	Zona:	Note di revisione:	Data:	Firma:	Verificato:
04	Zona:	Modificato tavole dalla 5 alla 12 e aggiunto tavole dalla 34 alla 43	10.02.2019	Padovani	



Data: 09.04.2018			Annotazioni:
Stesura progetto: Stefano Padovani		UNI 3869	Superfici in vista Quote significative 24 Spigoli non quotati: r=0,3 mm
Stesura disegno: Stefano Padovani	Materiale: alluminio lega 6060 - T6 Finiture:	Definizione: preliminare <input type="checkbox"/> esecutivo <input checked="" type="checkbox"/> Integrazione <input type="checkbox"/> si <input checked="" type="checkbox"/> no	Tavola: 16
Formato foglio: DIN A3	Misure espresse in mm.	Tolleranze dimensionali: EN 12020-2	AREA DI SEZIONE: mm ² PESO ARTICOLO: gr/m PERIMETRO: mm

