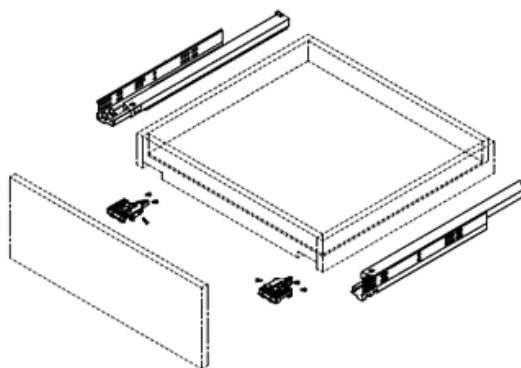


# Especificaciones Técnicas

Cajones Ocultos Push | QFF10

Fecha actualización 16-03-2023

## Riel **DTC** Push Oculto



Características		Medidas generales (mm)	
Referencia	QFF10	Profundidad del Cajón	350 mm
Material	Acero		400 mm
Sistema:	Push		450 mm
Montaje	Por debajo del cajón		500 mm
Prueba de salinidad	24 Horas		550 mm
Calibre	1.8mm x 1.2mm x 1.5mm	Garantía	80.000 Ciclos
Uso	Muebles de cocina, salas de estar entre otros.		
Aviso	<ul style="list-style-type: none"><li>La garantía es directamente con Tecnofacil</li><li>Certificados por la Unión Europea</li><li></li></ul>		

La información de este documento está sujeta a cambios sin previo aviso

