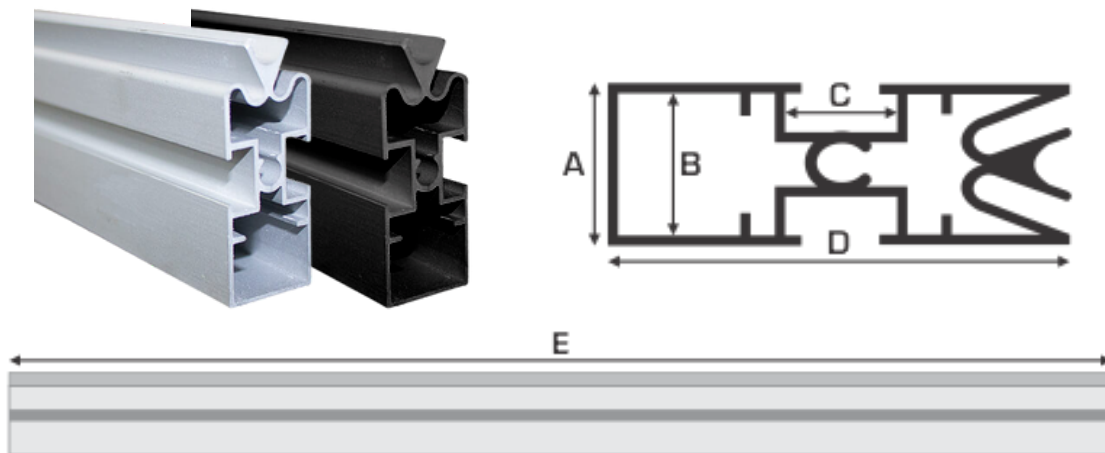


Especificaciones Técnicas

Sistema Modular | SKU TFC015

Fecha de actualización: 20-04-2023

Sistema Modular **QUALITA** 250 mm



Material	Aluminio
Acabado	Aluminio Negro
Medidas en mm	
Largo	2.50 metros
Calibre	1.2 mm
A	21 mm
B	18.6 mm
C	12.5 mm
D	52 mm

Acabado	SKU
Aluminio	TFC015
Negro	TFC015-NEG

Uso	Perfil versátil que permite diseñar diferentes tipos de estructuras, especialmente closet y muebles de entretenimiento, dando soporte y forma con facilidad de cambios permanentes. Su color brinda elegancia y se adapta a la tendencia actual.
------------	--

