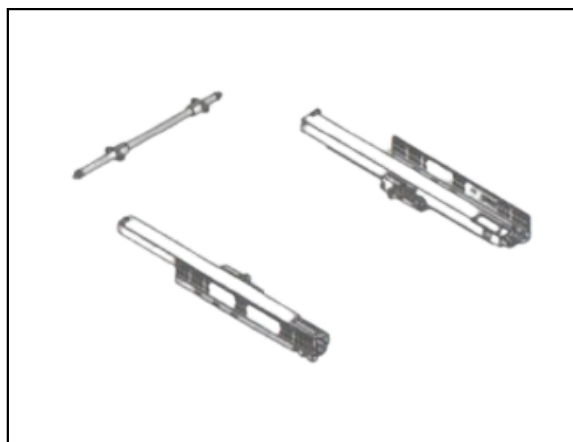


BARRA ESTABILIZADORA DTC

Para cajón Push

DTC
Global Quality Benchmark

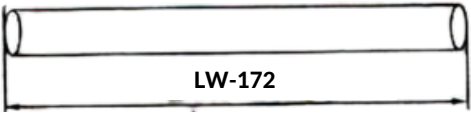
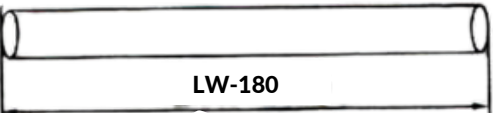


Paso 1: Corte la barra



Paso 2: Encaje la barra en el dispositivo de apertura y atornille y termine a presión en la corredera

Dimensiones de corte de la barra estabilizadora a presión (mm)

Dimensiones de corte de la barra de sincronización del cierre a presión para costados de máx 16 mm	 <p>LW-172</p>
Dimensiones de corte de la barra de sincronización del cierre a presión para costados de máx 19 mm	 <p>LW-180</p>