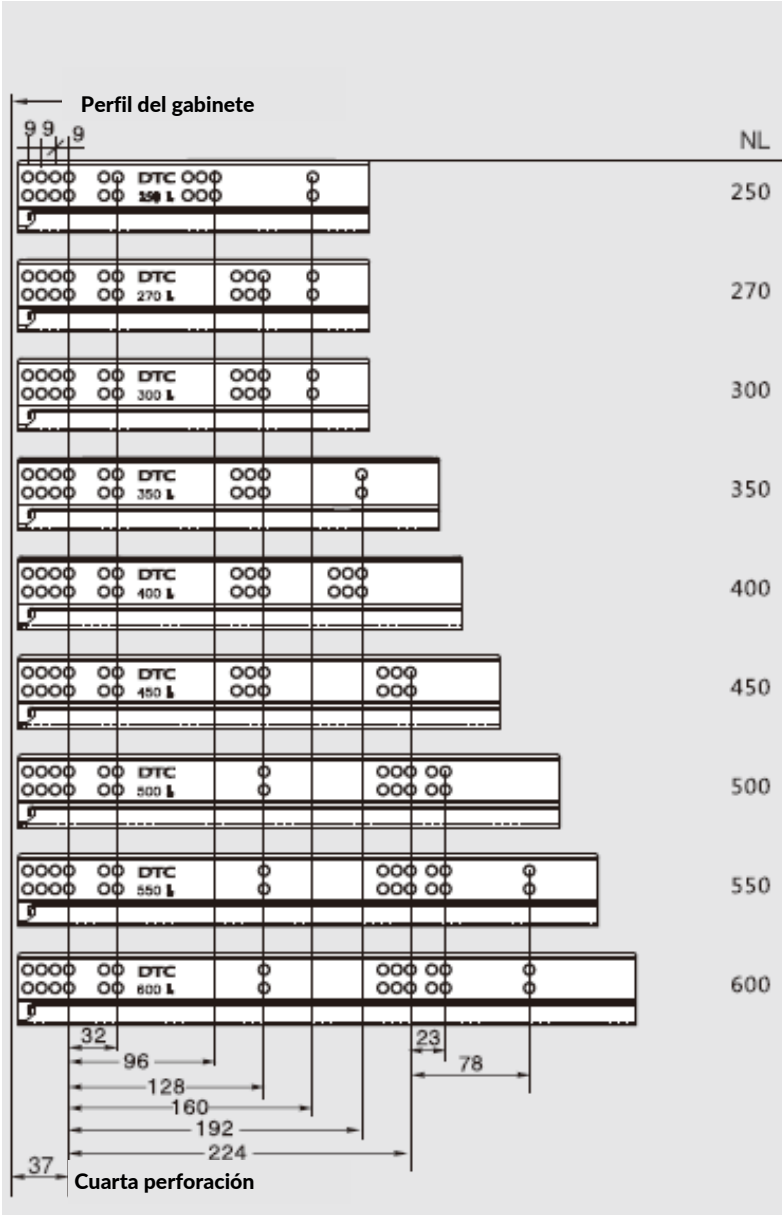


RIEL OCULTO CIERRE LENTO

Instrucciones de montaje

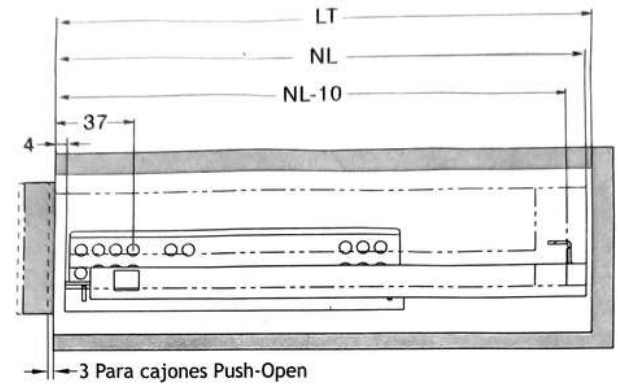
Posición de los tornillos en las correderas



Medidas de la instalación del cajón

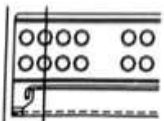
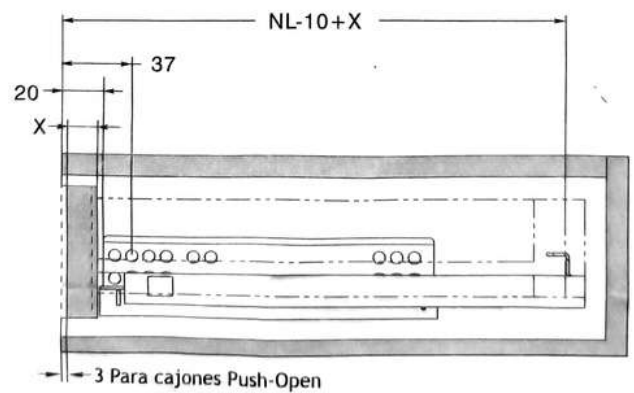
NL = Nominal Slide Length LT = Internal cabinet Depth $LT_{min} = NL + 3$

NL = Longitud De Deslizamiento Nominal LT = Profundidad Del Gabinete Interno $LT_{min} = NL + 3$



Dimensiones de la instalación interior de cajón

NL = Longitud De Deslizamiento Nominal LT = Profundidad Del Gabinete Interno $LT_{min} = NL + 21$



Posición de la perforación en el interior del cajón

37 Segunda perforación

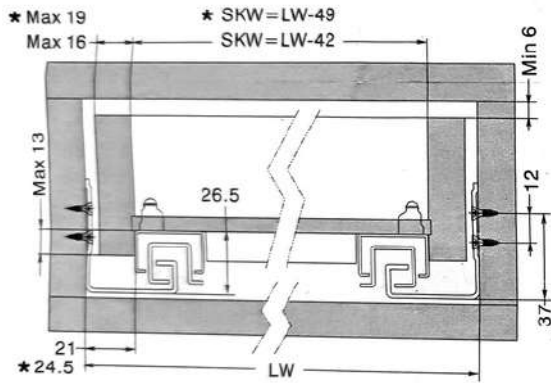
RIEL OCULTO CIERRE LENTO

Instrucciones de montaje

Medidas de la instalación del cajón

(Con dispositivo de bloqueo)

SKW= Ancho de cajón interno LW= Ancho gabinete interno

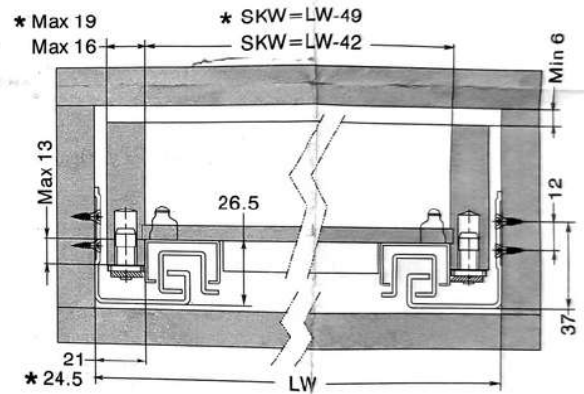


★Instalación para el cajón con espesor máximo de 19mm del cajón lateral.

Dimensiones de la instalación interior de cajón

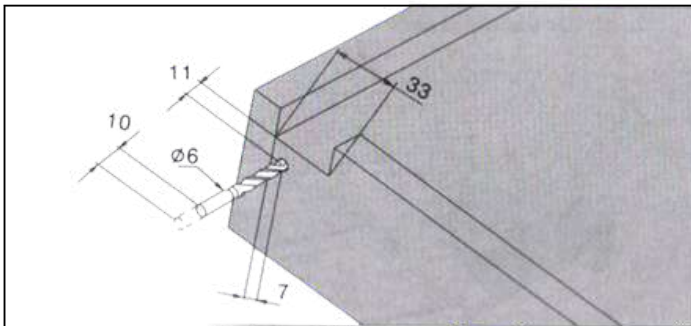
(con calvija)

SKW= Ancho de cajón interno LW= Ancho gabinete interno

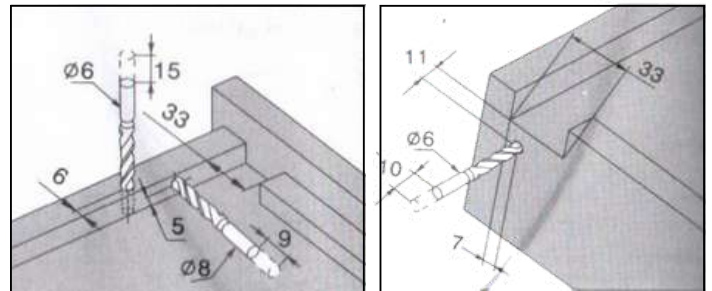


★Instalación para el cajón con espesor máximo de 19mm del cajón lateral.

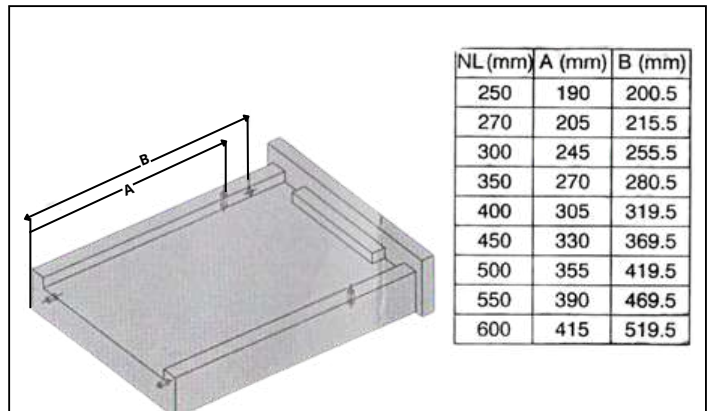
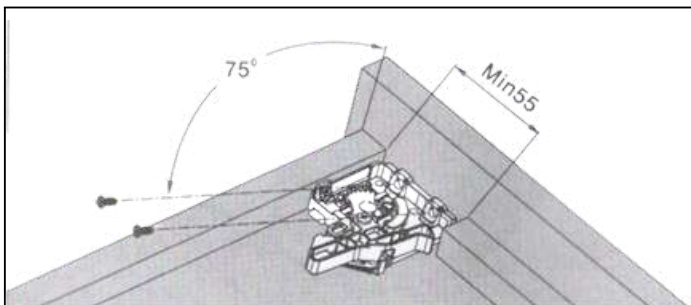
Preparación del cajón



Preparación del cajón



Instalación del dispositivo de bloqueo

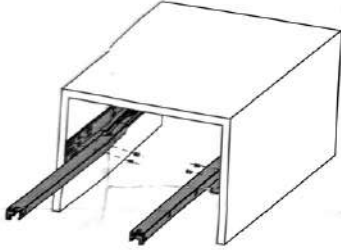


RIEL OCULTO CIERRE LENTO

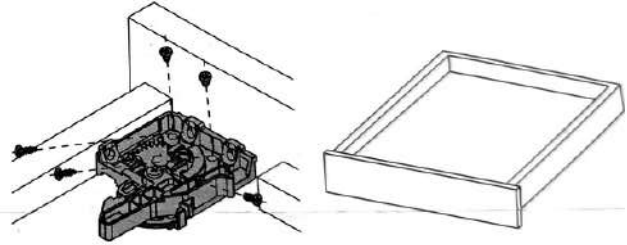
Montaje y desmontaje del cajón

Montaje y desmontaje del cajón (Con seguro)

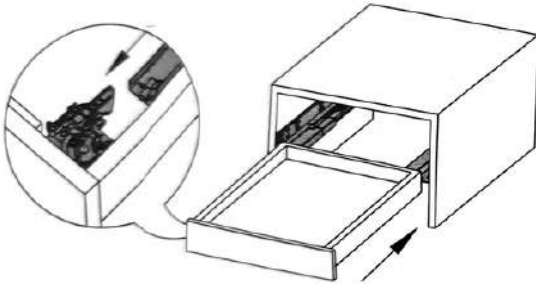
1- Fijar la corredera sobre el gabinete



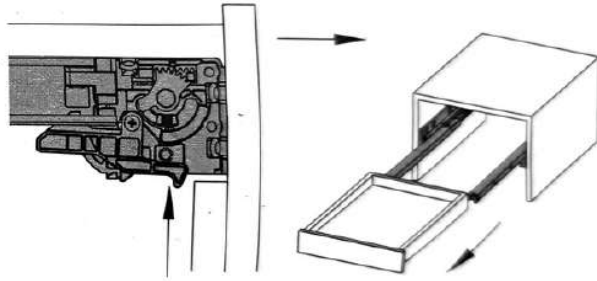
2- Fijar el dispositivo de cierre en la parte inferior del cajón



3- Deje el fondo del cajón en la corredera y empuje el cajón en el mueble

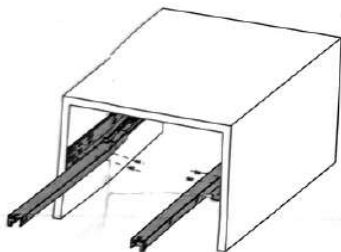


4- Para el retiro, presione y sostenga el mango y extraiga del cajón

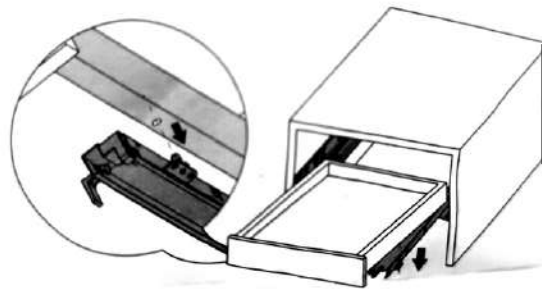


Montaje y desmontaje del cajón (Con clavija)

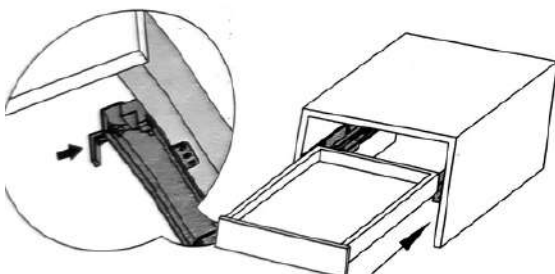
1- Fijar la corredera sobre el gabinete



2- Hale hacia fuera el cajón tirando de los laterales de la corredera



3- Presione el pasador de bloqueo en el lado del cajón para fijar la posición de la gaveta



4- Para quitarlo, hale el seguro del costado del cajón. Suba el cajón y tire hacia fuera del gabinete.

