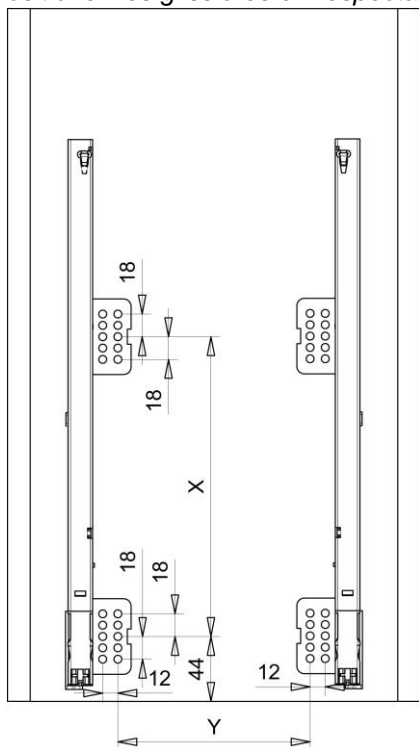


## Istruzione di montaggio *Assembly Instruction Instructions de Montage*

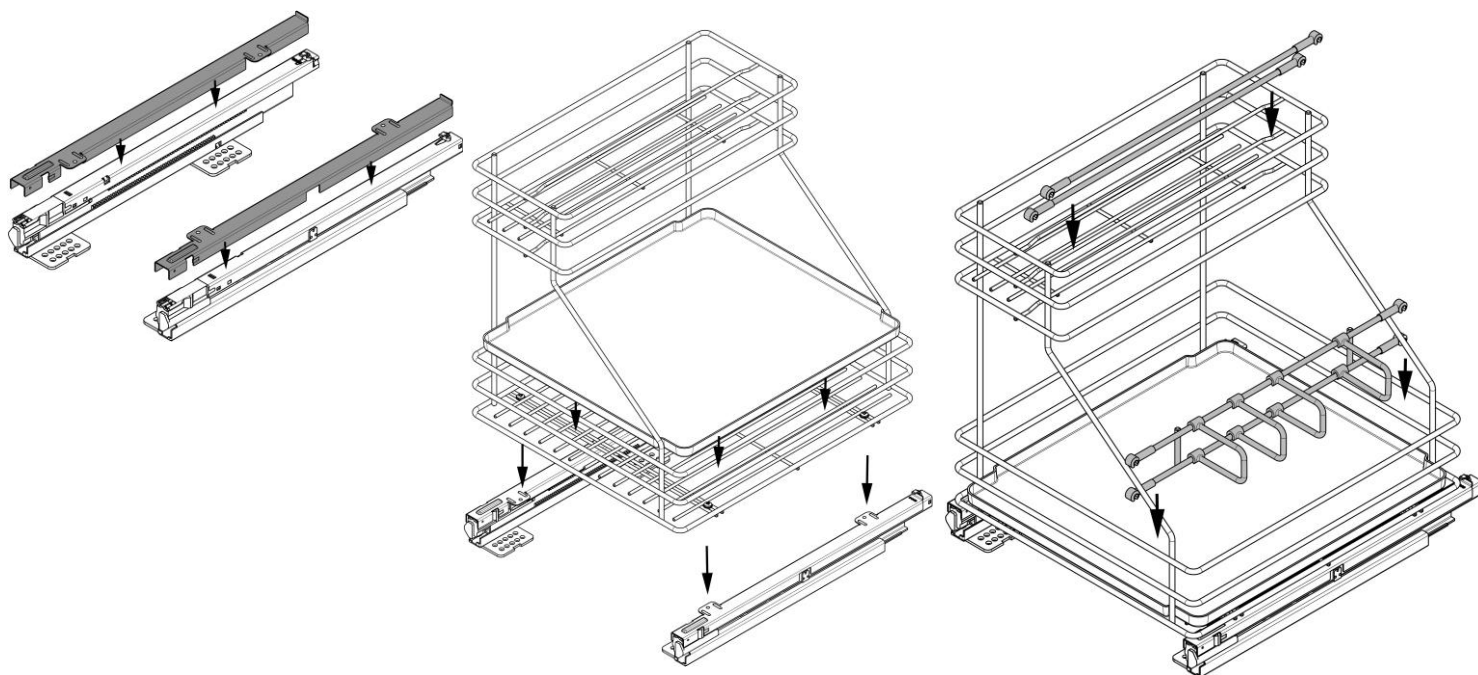
- **Posizionare le guide rispettando le quote indicate ed avvitarle con le apposite viti sul fondo del mobile.**  
*Place slides B respecting showed data and screw them.*  
*Positionez les glissières en respectant les mesures indiquées et serrez les vis sur le founde du meuble.*



Dimensione Guida Slide Dimension Dimensions Glissière	X
450	288 mm
500	288 mm

Dimensione MOBILE CABINET Dimension Dimensions Meuble	Y
300	162 mm
450	312 mm

- **Posizionare i carter sulle guide facendoli aderire bene. Posizionare il cesto al centro del mobile e serrarlo con le apposite viti sui carter.**  
*Place covers making them sticking well to the slides. Place basket at the centre of the cabinet and screw it on the covers*  
*Placez les carters sur les glissières les faisant bien adhérer. Placez le panier dans le centre du meuble et serrez les vis sur les carters.*



**N.B.:** Tutte le quote sono espresse in mm ed hanno tolleranza +/- 1 mm.

*All data are in mm and the tolerance is +/- 1 mm.*

*Toutes les dimensions sont en mm et ont une tolérance de +/- 1 mm.*