

Especificaciones Técnicas

Colgador Camar | 633394

Fecha actualización 26-11-2022

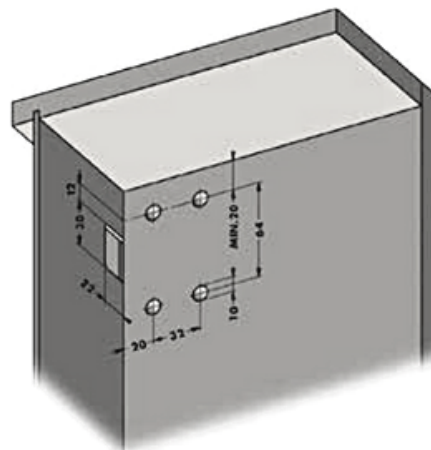
Colgador **Camar** Mueble Bajo



2 Tapas

2 Antivuelco

Incluye tapas



Características		Medidas generales (mm)	
Componentes del Camar	633394 Chapa Acuario 633398 Mural Izquierdo Acuario 633298 Mural Derecho Acuario	Chapa <ul style="list-style-type: none">AnchoAlto	75 mm 80 mm
Material	Chapa - Lamina Tapas - Plástico Antivuelco - Lamina	Antivuelco <ul style="list-style-type: none">AnchoAlto	70 mm 60 mm
Acabado	Chapa - Zinc Tapas - Blancas Antivuelco - Galvanizado	Tapas <ul style="list-style-type: none">AnchoAlto	63 mm 83 mm
Nivelación	Profundidad y altura	Capacidad de Carga Dinamica	100 Kg
Uso	Producto funcional para la instalación de muebles de cocina, baño, zonas de entretenimiento entre otros.		