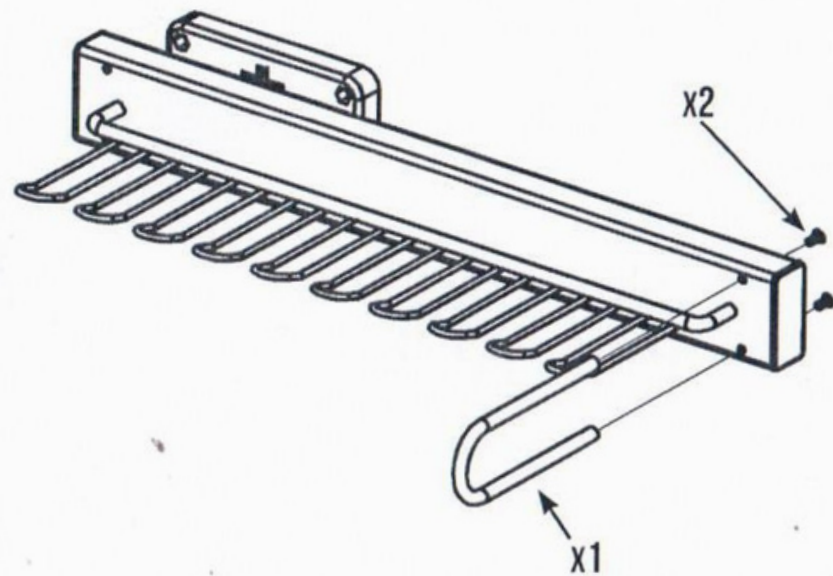
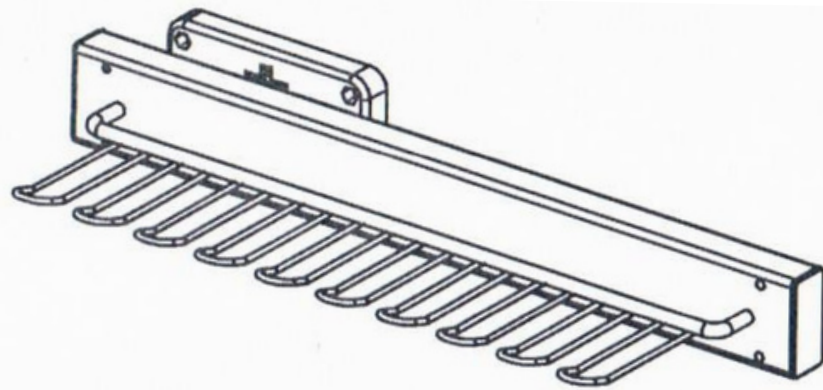


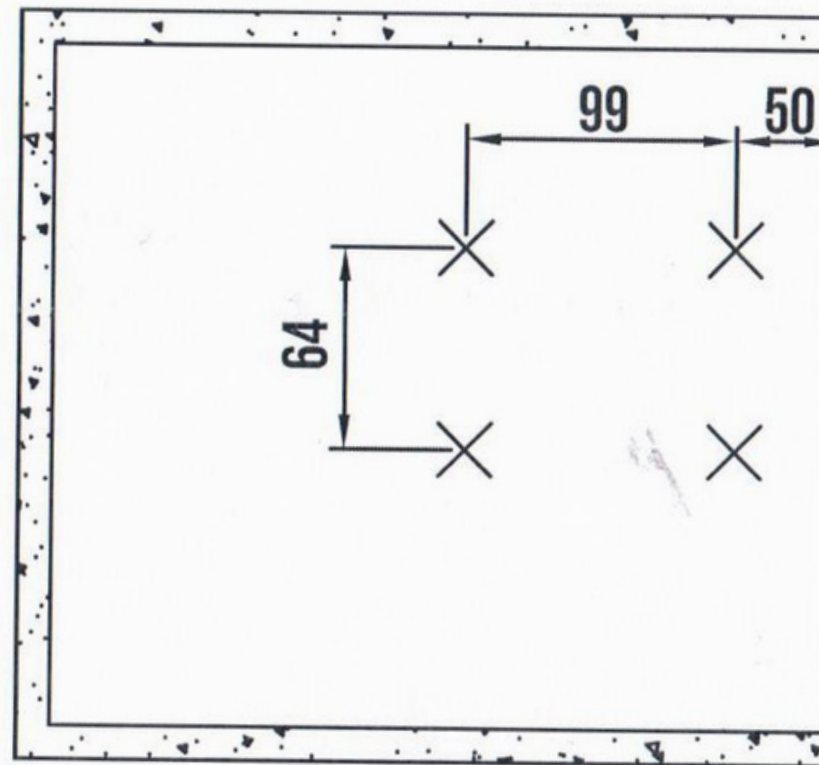
INSTRUCCIONES DE MONTAJE

Assembly Instructions

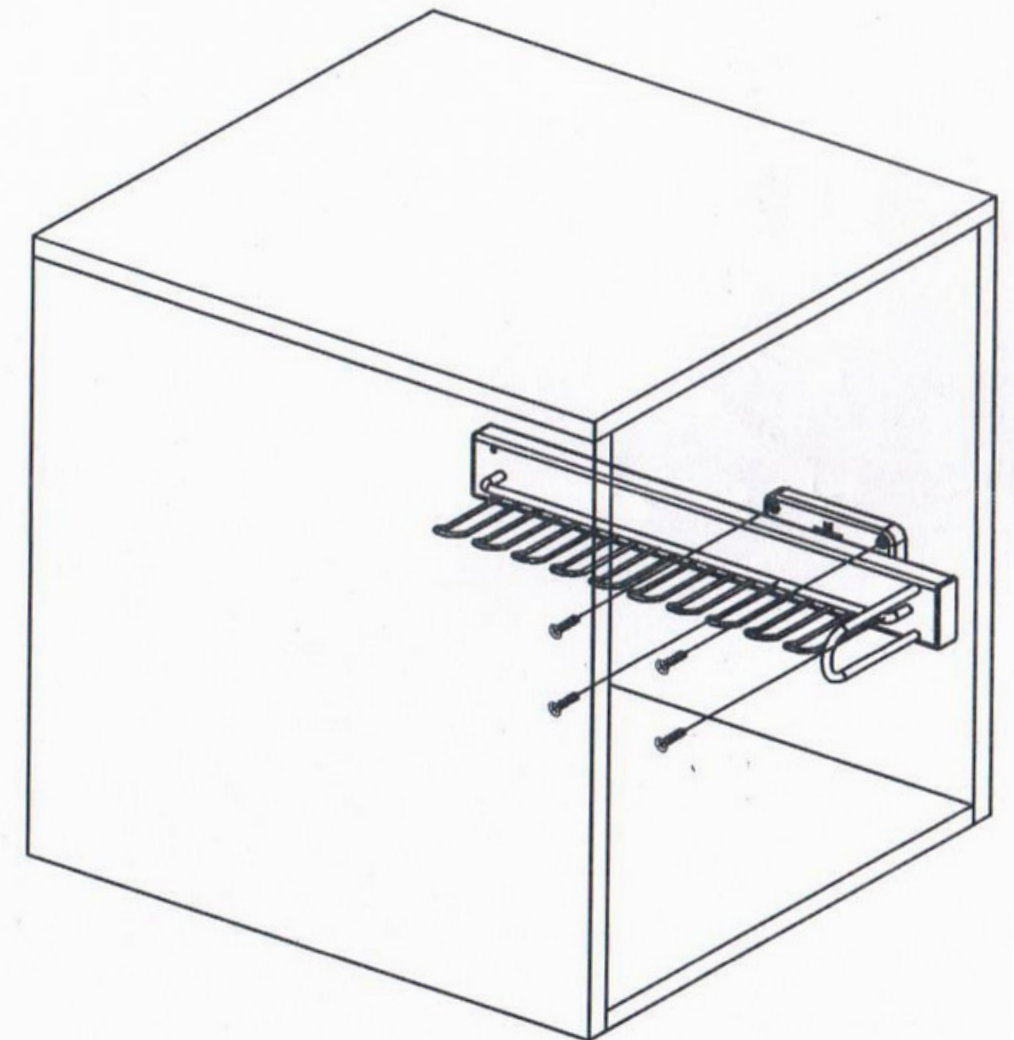
CORBATERO EXTRAÍBLE



Fijar el tirador mediante 2 tornillos
Fix the handle with 2 screws



Mecanizaciones expresadas en milímetros
Mechanizations expressed in millimeters



Fijar el soporte al módulo mediante 4 tornillos
Fix the support to the module with 4 screws