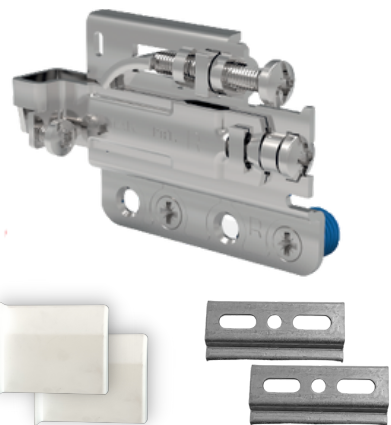


Especificaciones Técnicas

Colgador Camar | 602796

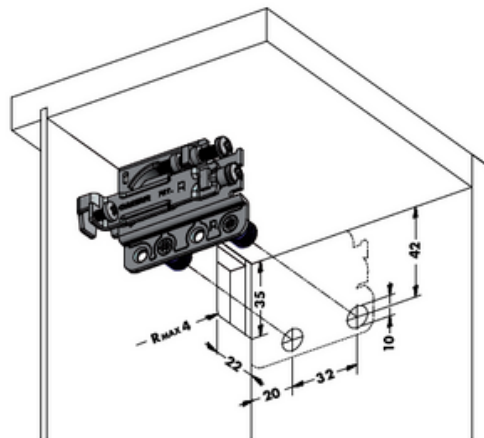
Fecha actualización 26-11-2022

Colgador **Camar** Mueble Alto



2 Tapas

2 Antivuelco



Todos los componentes se venden por separado

| Características | | Medidas generales (mm) | |
|-----------------------|--|------------------------------------|-------|
| Componentes del Camar | 602796 Chapa Camar 701 601101 Tapa Izquierda 601001 Tapa Derecha 602496 Antivuelco Izquierdo 602396 Antivuelco Derecho | Chapa | |
| | | ◦ Ancho | 75 mm |
| | | ◦ Alto | 48 mm |
| Material | Chapa - Lamina Tapas - Plástico Antivuelco - Lamina | Antivuelco | |
| | | ◦ Ancho | 60 mm |
| | | ◦ Alto | 27 mm |
| Acabado | Chapa - Zinc Tapas - Blancas Antivuelco - Galvanizado | Tapas | |
| | | ◦ Ancho | 63 mm |
| | | ◦ Alto | 51 mm |
| Nivelación | Profundidad y altura | Capacidad de Carga Dinamica | 50 Kg |
| Uso | Producto funcional para la instalación de muebles de cocina, baño, zonas de entretenimiento entre otros. | | |

