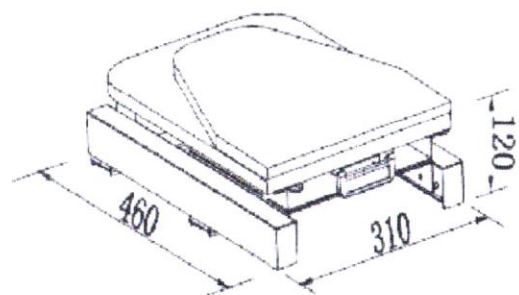
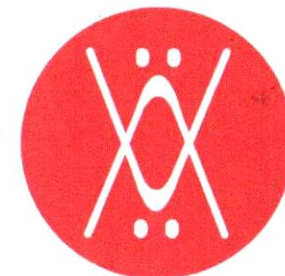


INSTRUCCIONES DE MONTAJE

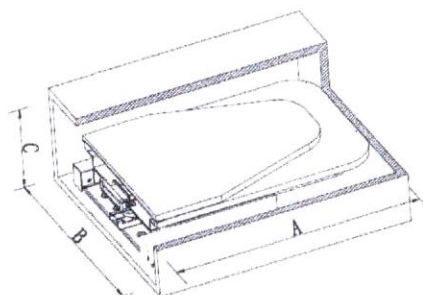
Assembly Instructions

TABLA DE PLANCHAR EXTRAÍBLE GIRATORIA "ROTANTE"

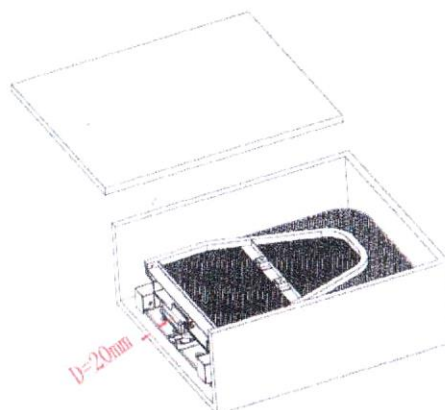
ROTATING REMOVABLE IRONING BOARD "ROTANTE"



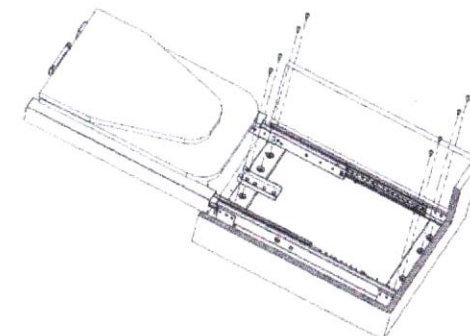
Dimensión de la tabla de planchar



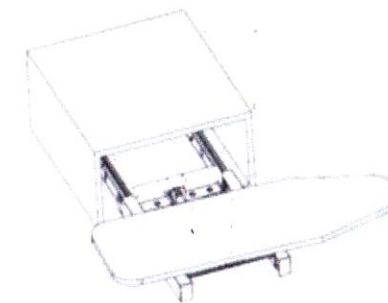
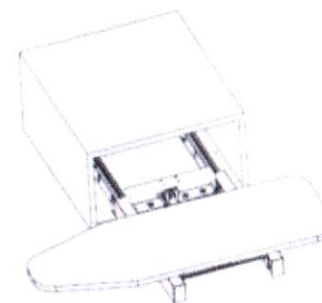
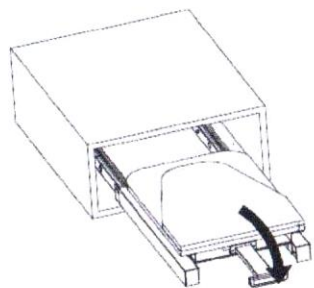
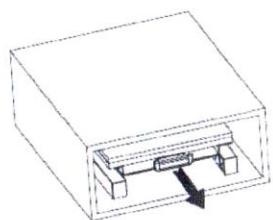
Medida interior mínima requerida
510 mm. x 400 mm. x 160 mm.



Coloque la tabla de planchar a 20 mm. del
borde frontal del cajón.

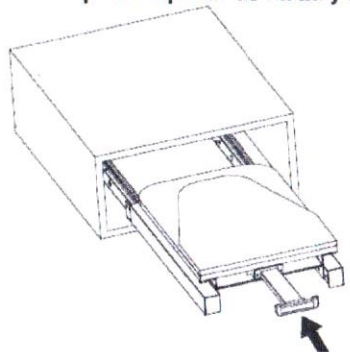


Fije la tabla de planchar con 8 tornillos.



Saque la tabla de planchar por el mango como se muestra en la imagen, luego gire la parte superior de malla y colóquela en el mango como en la imagen.

Gire el tablero hacia la izquierda o hacia la derecha según lo necesite. Ver imagen.



Gire la parte superior de malla y empuje la manija hacia atrás como se muestra en la imagen.

Distribuido por.



Herrajes técnicos para mobiliario

www.dbgroupherrajes.com