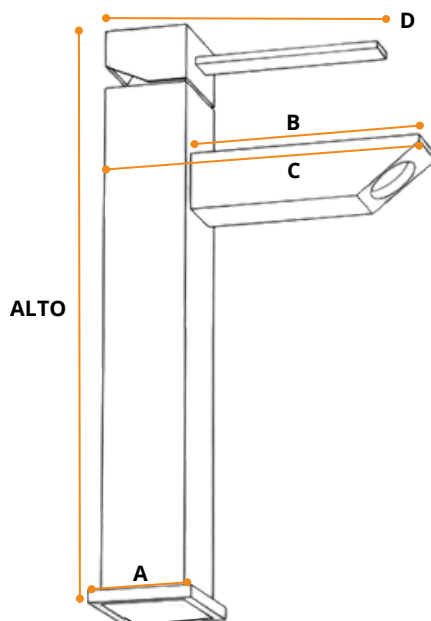


Especificaciones Técnicas

Grifos | 21016B

Fecha actualización 04-08-2023

Grifería TFC Monocontrol



SKU	Alto	(A) Base	(B) Tubo nariz	(C) Cuerpo + Llave	(D) Manija
21016B	305 mm	50 mm	100 mm	140 mm	100 mm

Material	Cuerpo Laton
Marca	TFC
Tipo de manija	Palanca
Tipo de montaje	En la superficie de un solo orificio
Mezclador	Monocontrol para agua fría y caliente
Resistente al óxido	Asegurando un uso prolongado en ambientes húmedos