

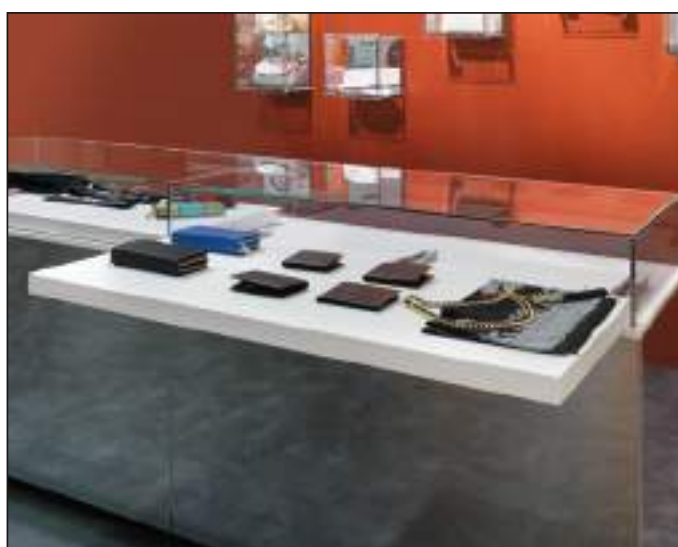


**Shelf**  
***SALICE***

## Shelf - Guía para estantes extraíbles

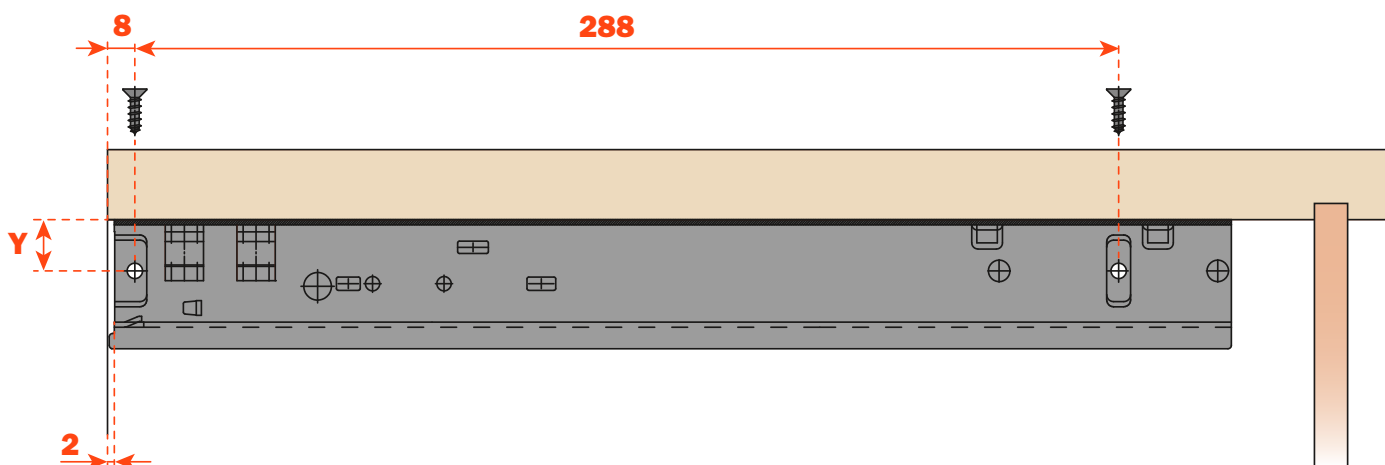
La guía Shelf para estantes extraíbles, con fijación en la parte inferior, puede ser utilizada en varios contextos como cocinas, muebles expositores para tiendas, muebles de hogar y de oficina, permitiendo la extracción de estantes portaobjetos.

Está disponible en la versión con extracción total, en todas las longitudes, con apertura Push para estantes sin tiradores y con cierre amortiguado Smove.



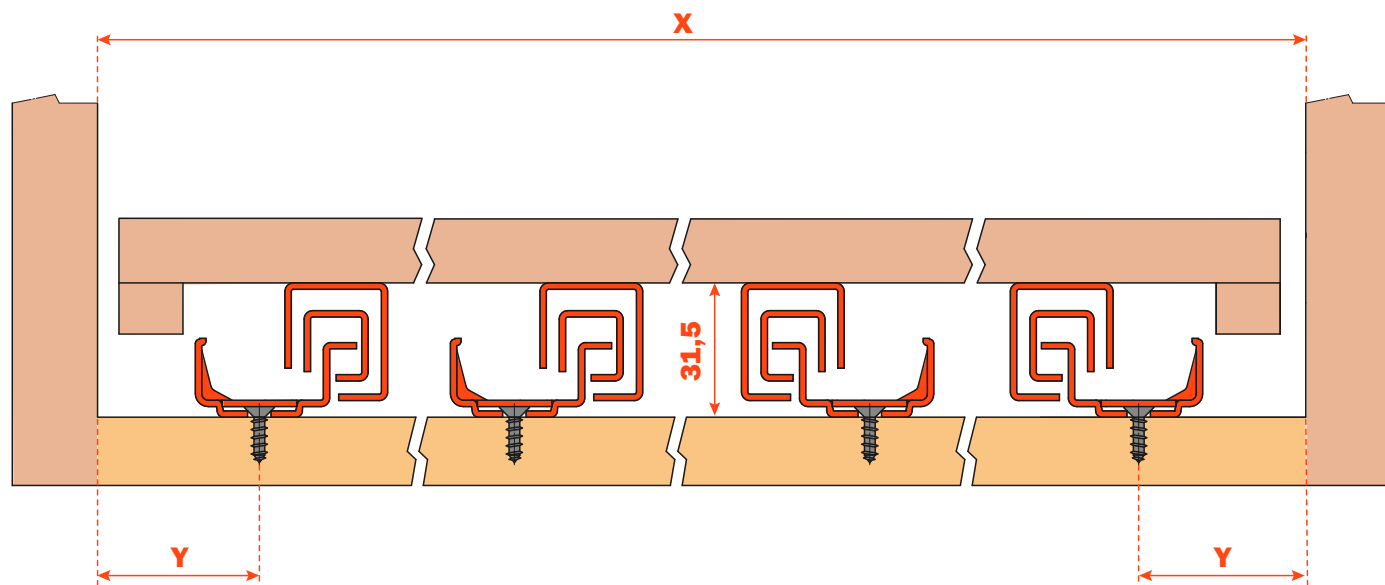
Vista en plano - Extracción total

350 - 600



Y = Mín. 15 mm

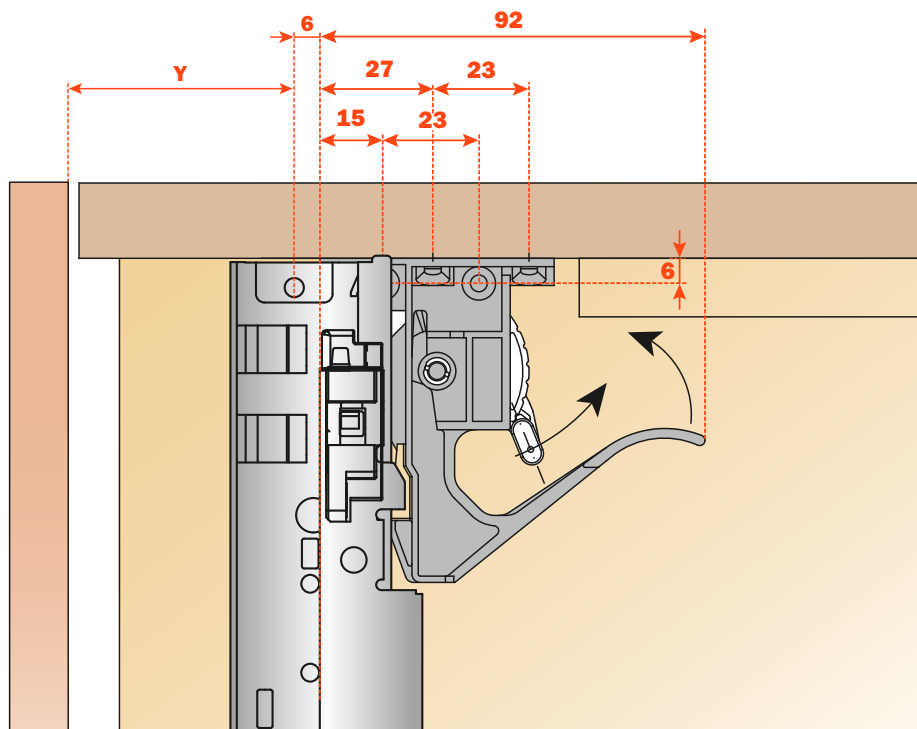
Con estantes muy anchos, es posible incrementar el número de guías para aumentar la capacidad dinámica y la estabilidad del mismo estante.



Y = Mín. 15 mm

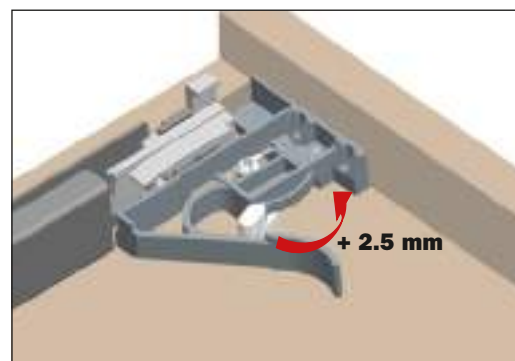
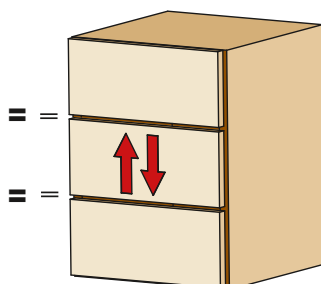
## Fijación clip

Y = Mín. 15 mm



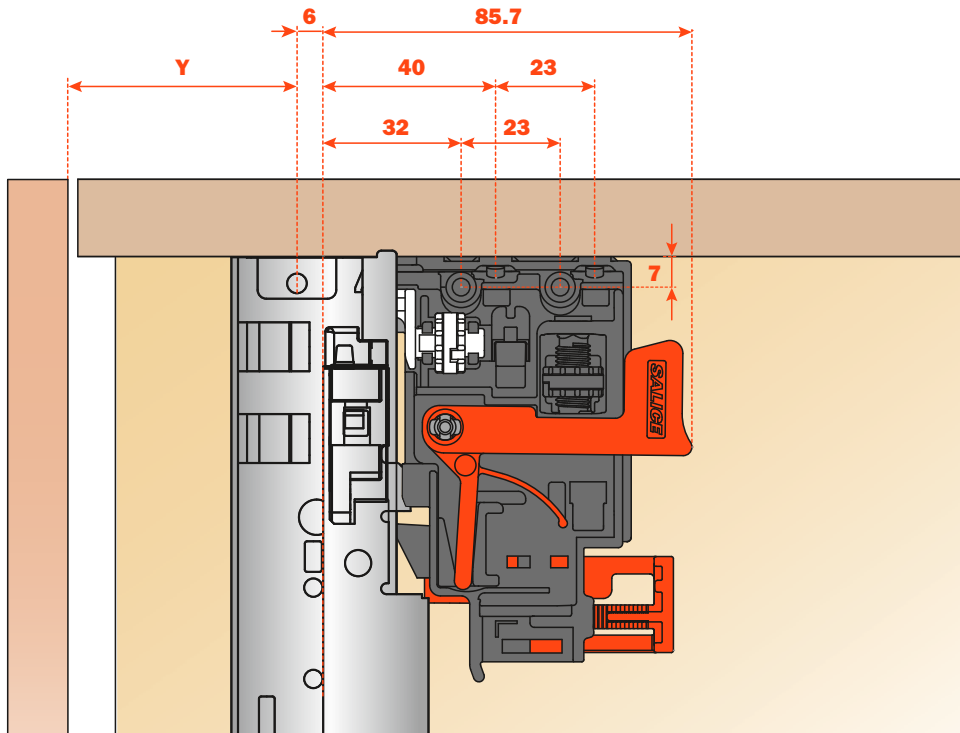
## Regulación estante

Regulación en altura  
(+2,5 mm) del estante  
mediante la palanca indicada.



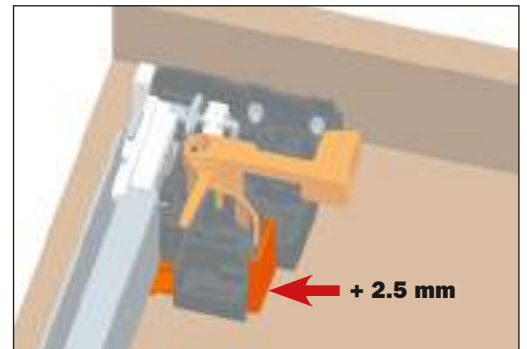
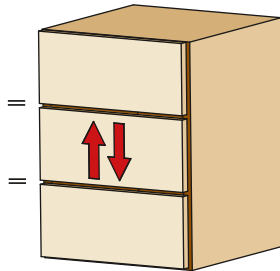
## Fijación clip

Y = Mín. 15 mm

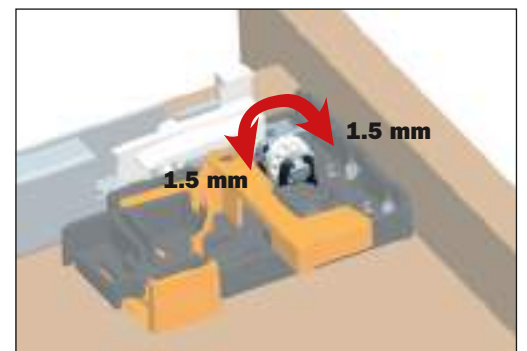
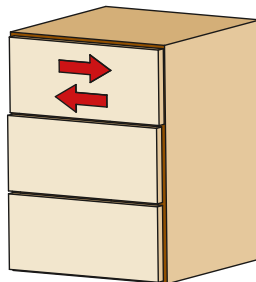


## Regulación estante

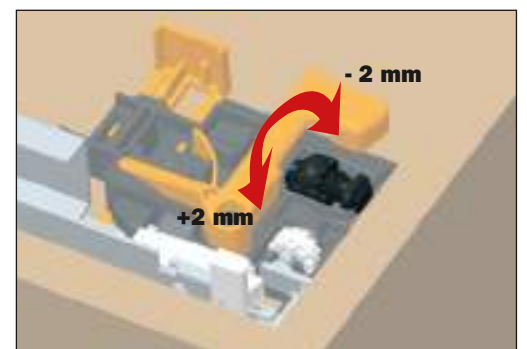
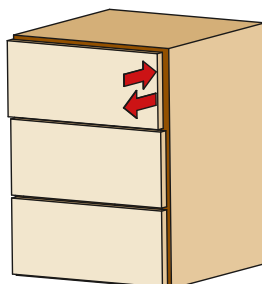
Regulación vertical  
+ 2.5 mm



Regulación lateral  
+ 1.5 mm - 1.5 mm



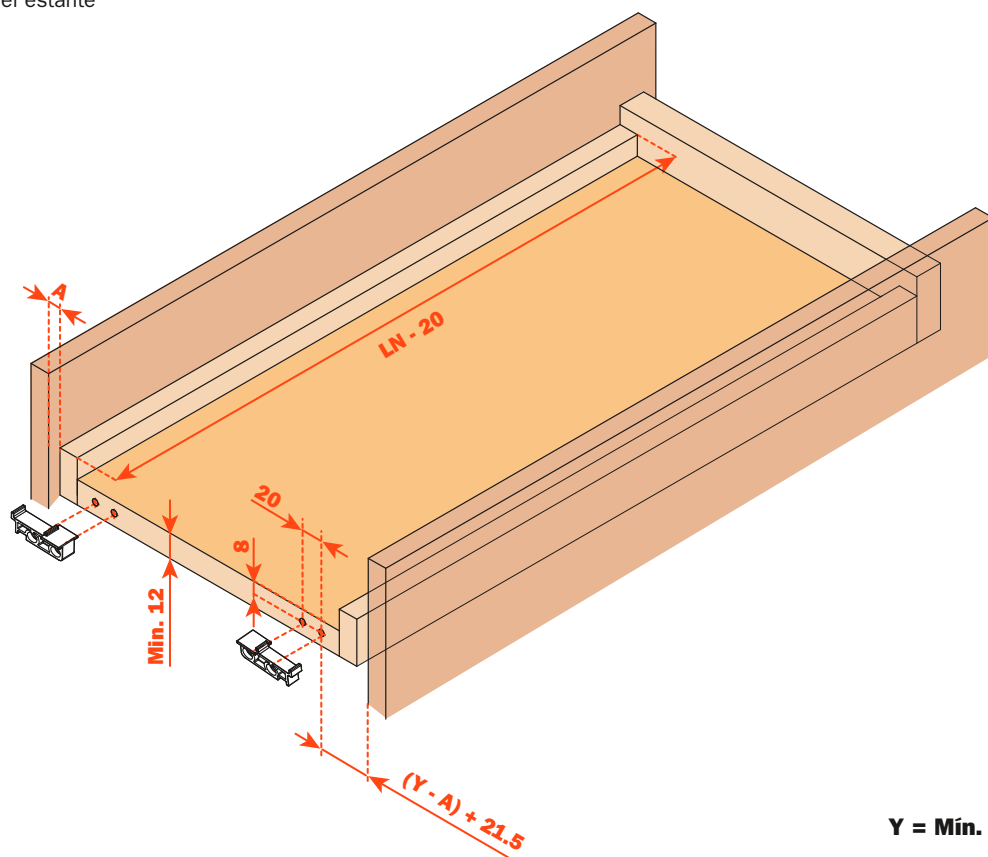
Regulación frontal  
+ 2 mm - 2 mm



# Shelf - Fijación del soporte para el gancho posterior

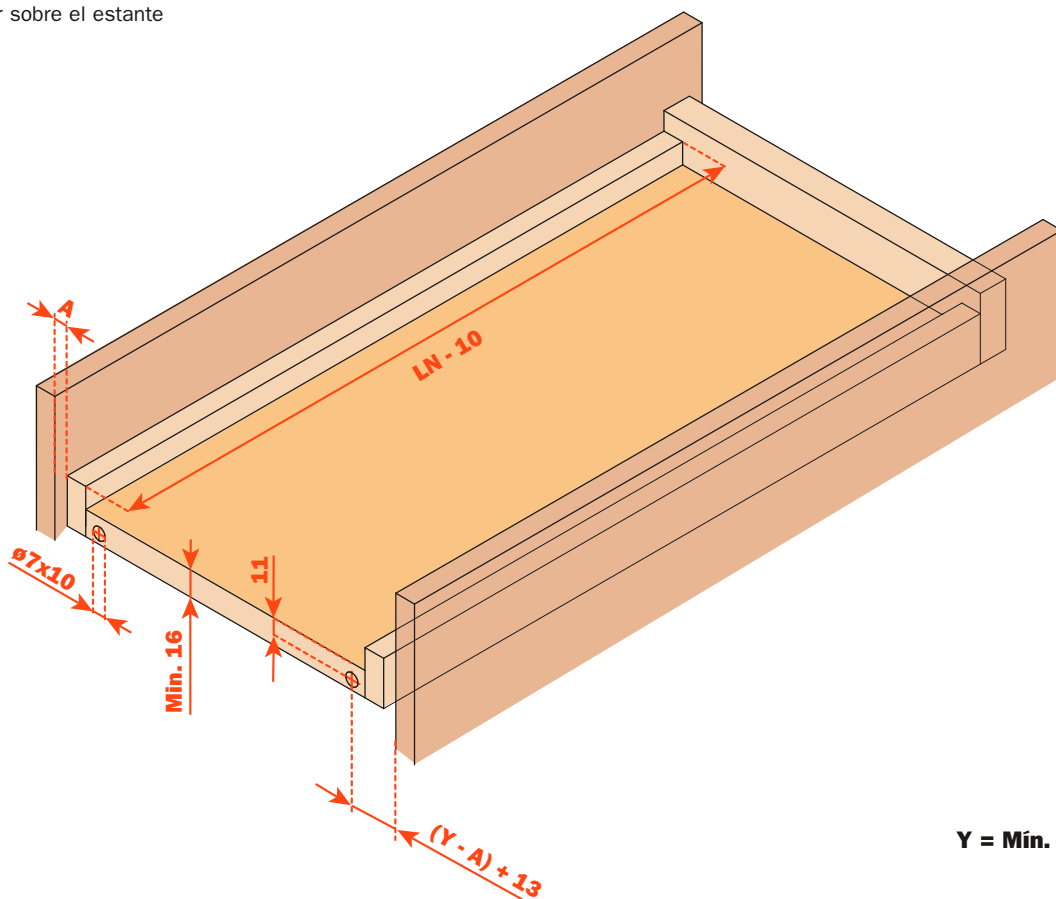
## Fijación estante extraíble espesor mín. 12 mm

Enganche posterior sobre el estante



## Fijación estante extraíble espesor mín. 16 mm

Enganche posterior sobre el estante



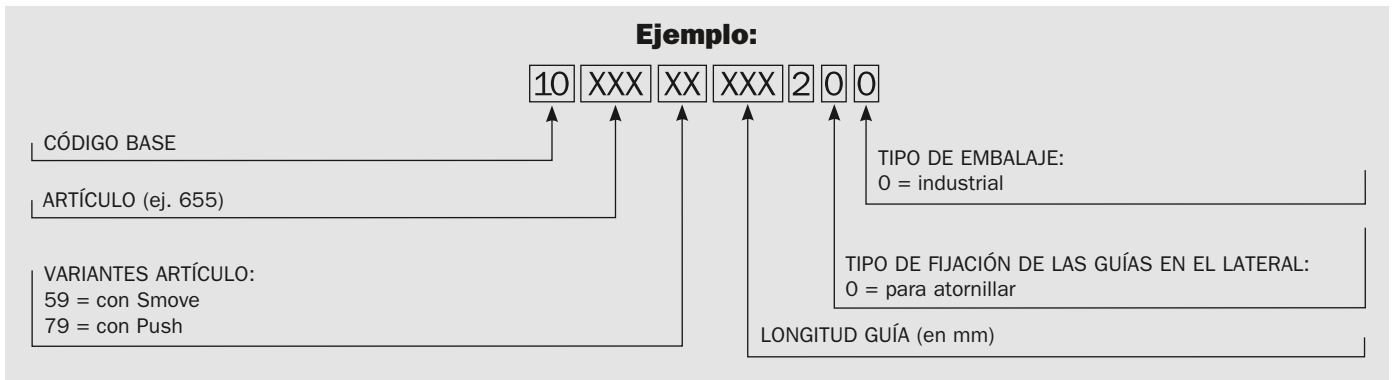
**Cajas = 20 juegos**

**Palets:**

EXTRACCIÓN TOTAL		
ARTÍCULO	LONGITUD	EMBALAJE
65579 PUSH	desde 350 hasta 400	400 juegos
65579 PUSH	desde 450 hasta 600	320 juegos
65559 SMOVE	desde 350 hasta 400	300 juegos
65559 SMOVE	desde 450 hasta 600	280 juegos



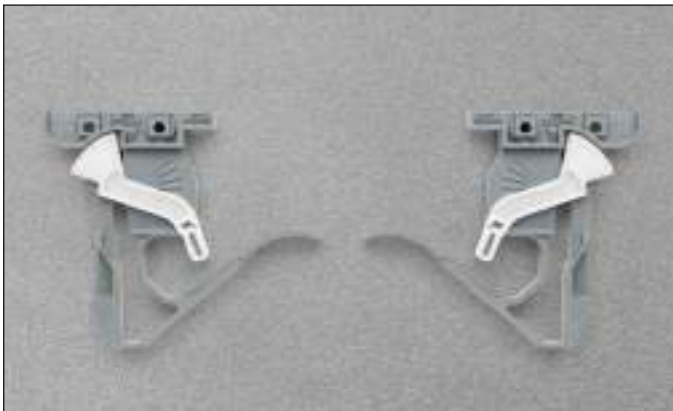
**Composición código guías**



**1 0 710 00 010 1 0 0**

**Shelf clip**

**Embalaje = 100 juegos**



**1 0 750 00 010 1 0 0**

**Shelf clip a 3 regulaciones**

**Embalaje = 100 juegos**



**825650000**

**Soporte para el gancho posterior**



**Embalaje industrial = 200 piezas**

Con estantes de bajo espesor mín. 12 mm, la guía puede ser utilizada en combinación con el soporte para el gancho posterior que evita el agujero posterior en el mismo estante.

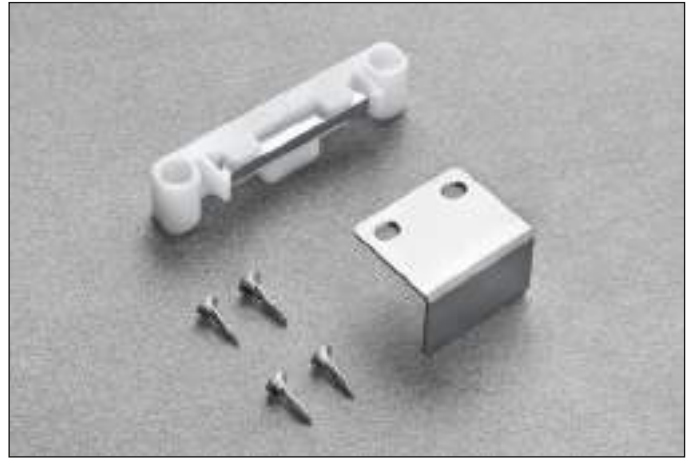


## Shelf - Tope de fijación a la abertura para guías y cajones

### AROSXXY

La escuadra/tope, fijada en el lado interior del estante extraíble, y el imán, atornillado en el panel fijo del mueble, permiten el bloqueo del estante en su apertura máxima.

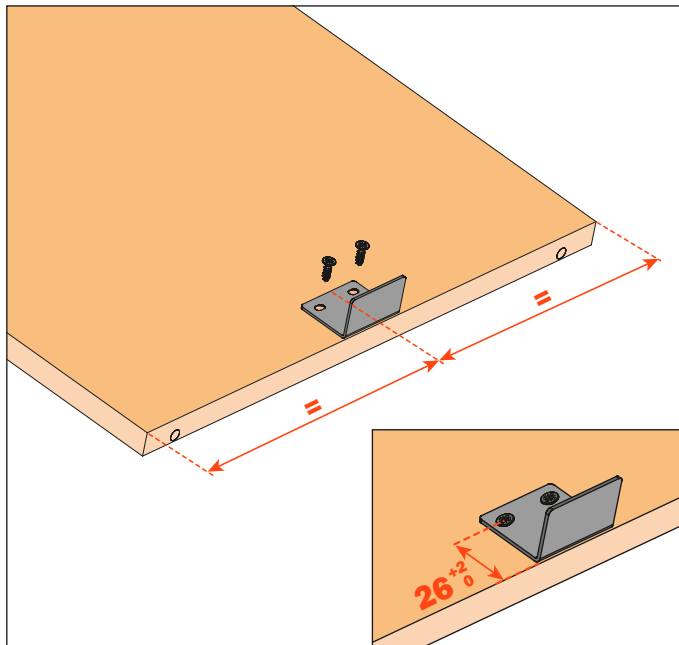
**Embalaje = 20 imanes, 20 escuadras.  
Tornillos incluidos.**



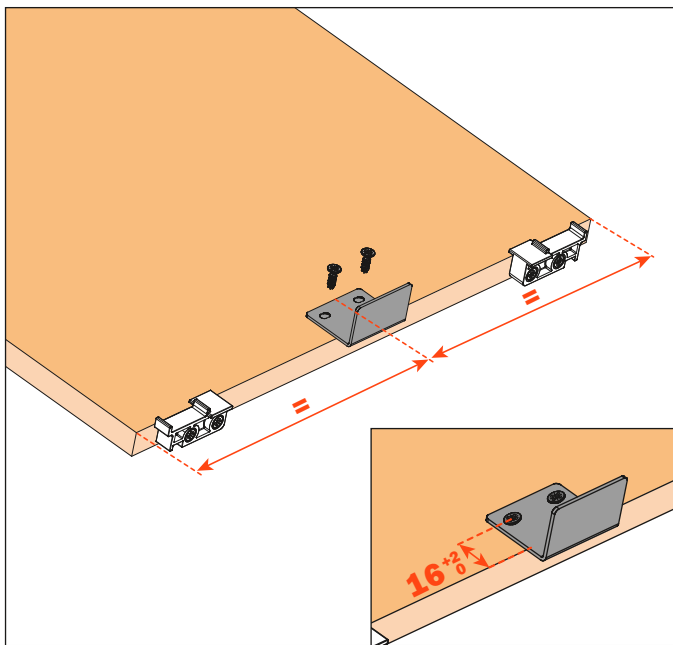


## Instrucciones de montaje

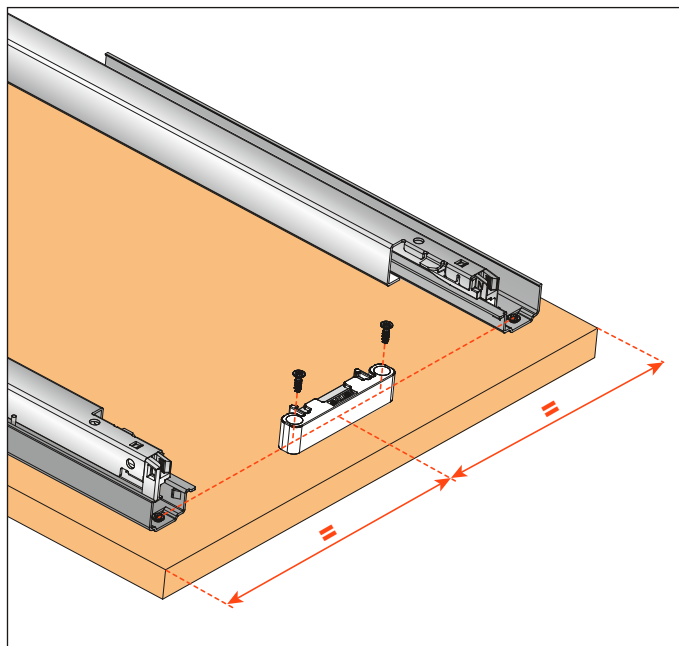
1 A) Fijación de la escuadra alineada a la parte trasera del estante.



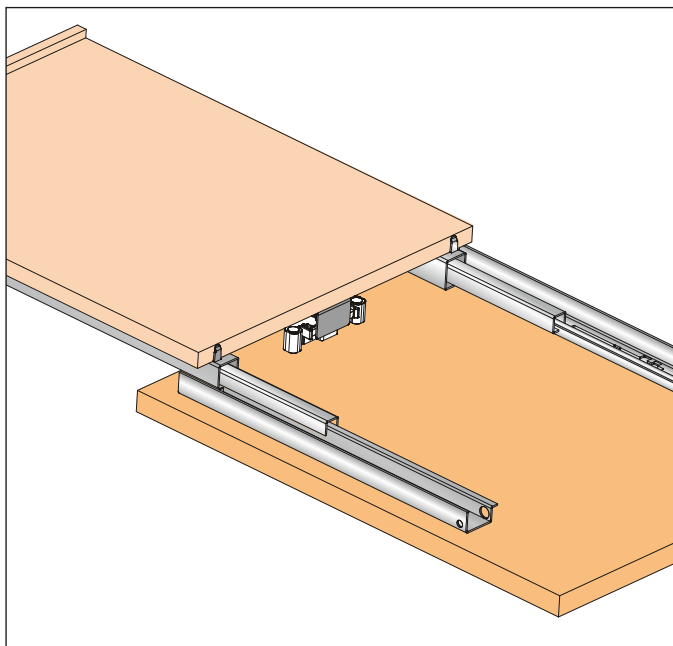
1 B) Fijación de la escuadra sobre el estante donde está montado el soporte para el gancho posterior.  
En este caso, la escuadra debe estar alineada con el soporte para el gancho posterior.



2) Fijación del imán sobre el panel inferior fijo del mueble.



3) Posición del estante bloqueado a su máxima abertura.





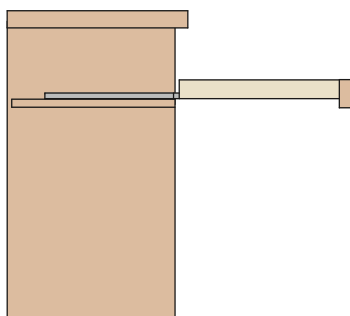
**Guía de extracción total con enganche del estante mediante clip.**

**Push: sistema integrado en la guía que permite la abertura de estantes sin tiradores.**

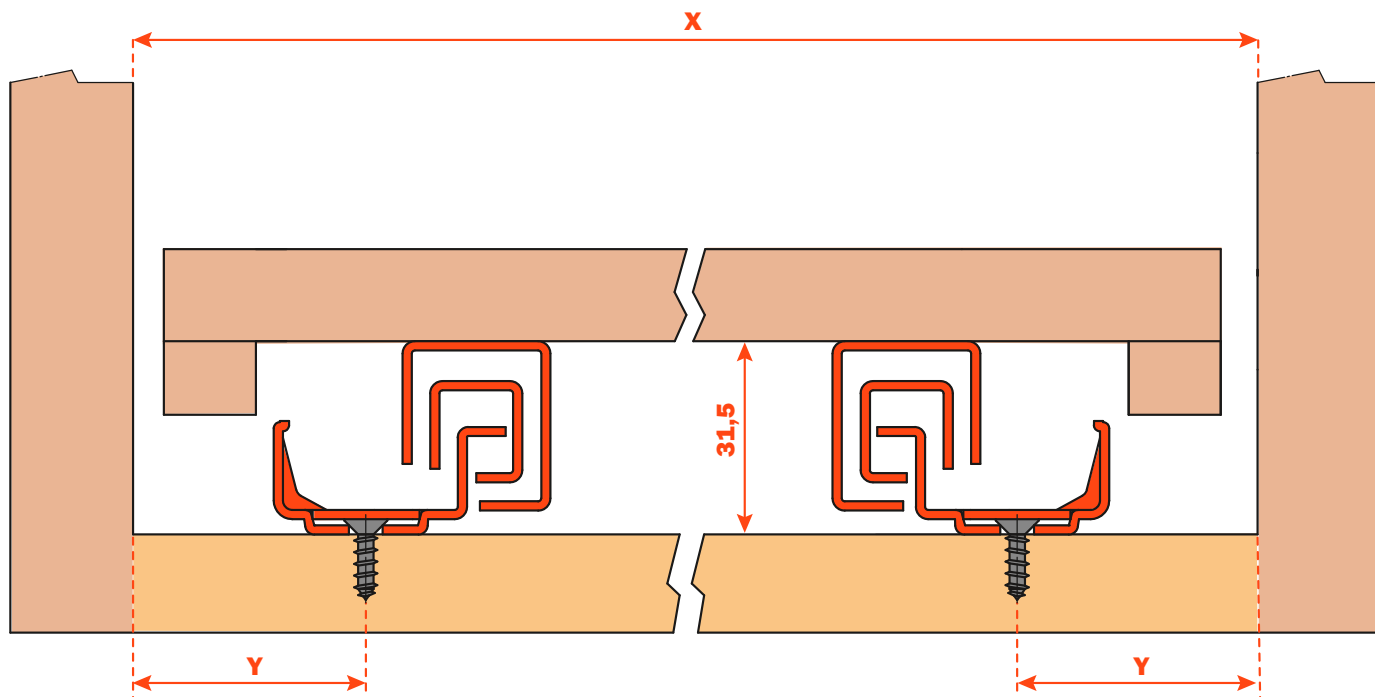
**Es suficiente una ligera presión en el frontal para abrir el estante.**

### Indicaciones para el montaje

- Capacidad dinámica N 294 (30 Kg)
- Dispositivo de abertura Push
- Sistema antivuelco del estante
- Regulación vertical del estante +2,5 mm con clip 10 710
- Regulación vertical del estante +2,5 mm, lateral  $\pm 1,5$  mm, frontal  $\pm 2$  mm con clip 10 750
- El estante queda bloqueado cuando está cerrado
- Acabado: plateado galvanizado

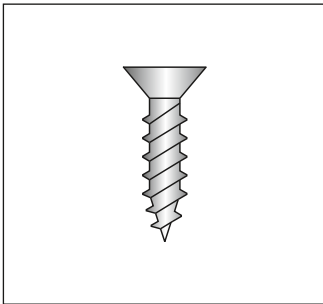


### Medidas del espacio ocupado



**Y = Mín. 15 mm**

## Codificación



CÓDIGO BASE	LONGITUD GUÍA (LN)	=	PROFUNDIDAD MÍNIMA MUEBLE (PM)
1 0 655 79 350 2 0 0	350		360
1 0 655 79 400 2 0 0	400		410
1 0 655 79 450 2 0 0	450		460
1 0 655 79 470 2 0 0	470		480
1 0 655 79 500 2 0 0	500		510
1 0 655 79 550 2 0 0	550		555
1 0 655 79 600 2 0 0	600		605

Para atornillar  
Tornillo TSP Ø 3,5 mm

## Soporte para el gancho posterior

**Código**  
**825650000**



## Sistemas de enganche estante

**Código Clip**  
**1 0 710 00 010 1 0 0**

Particular del clip con regulación vertical integrada, sin utilizar ningún utensilio.



**Código Clip**  
**1 0 750 00 010 1 0 0**

Particular del clip con 3 regulaciones integradas (vertical, frontal y lateral), sin utilizar ningún utensilio.



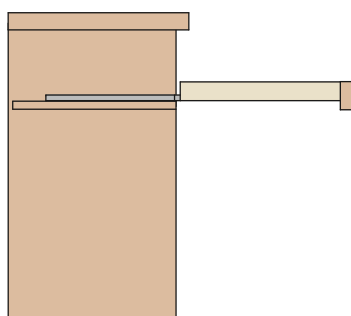


**Guía de extracción total con enganche del estante mediante clip.**

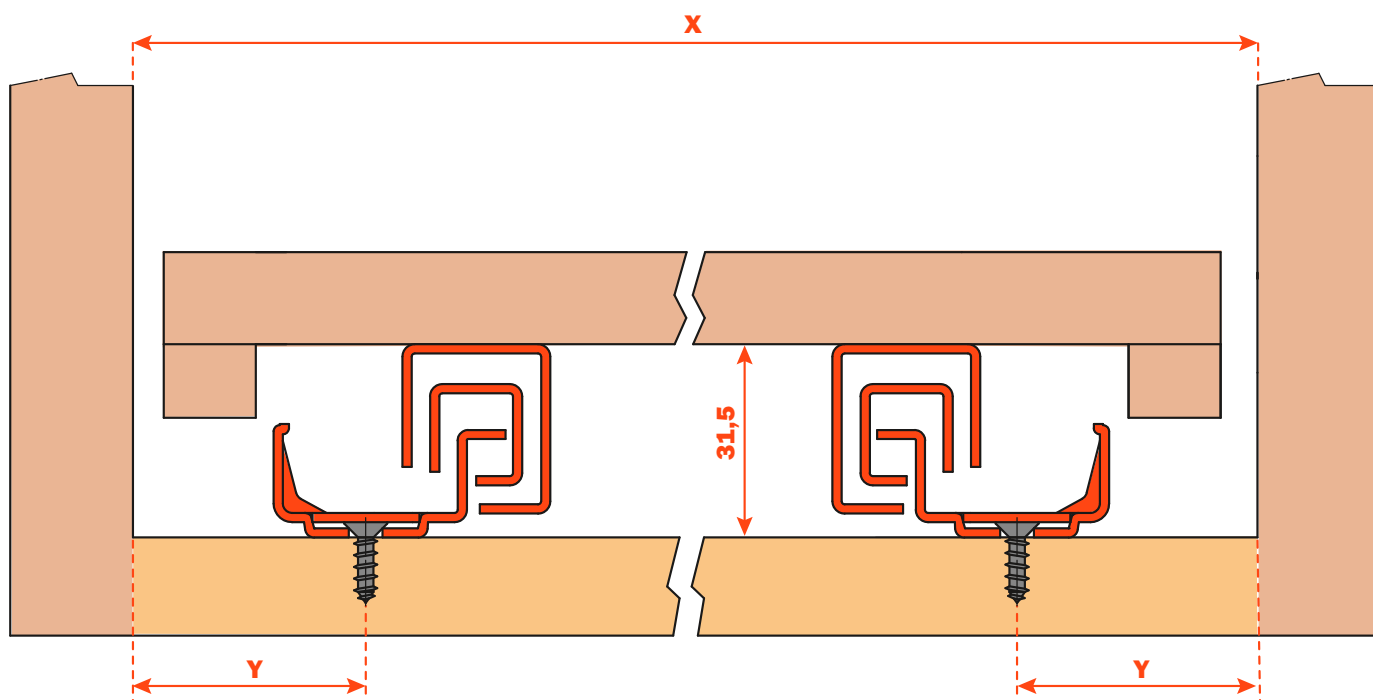
**Smove: sistema decelerante, integrado en la guía, que amortigua el cierre del estante.**

### Indicaciones para el montaje

- Capacidad dinámica N 294 (30 Kg)
- Dispositivo de cierre amortiguado Smove
- Sistema antivuelco del estante
- Regulación vertical del estante +2,5 mm con clip 10 710
- Regulación vertical del estante +2,5 mm, lateral  $\pm 1,5$  mm, frontal  $\pm 2$  mm con clip 10 750
- Acabado: plateado galvanizado

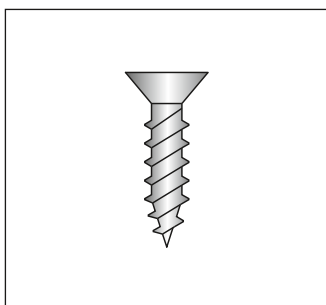


### Medidas del espacio ocupado



**Y = Mín. 15 mm**

## Codificación



CÓDIGO BASE	LONGITUD GUÍA (LN)	=	PROFUNDIDAD MÍNIMA MUEBLE (PM)
1 0 655 59 350 2 0 0	350		360
1 0 655 59 400 2 0 0	400		410
1 0 655 59 450 2 0 0	450		460
1 0 655 59 470 2 0 0	470		480
1 0 655 59 500 2 0 0	500		510
1 0 655 59 550 2 0 0	550		555
1 0 655 59 600 2 0 0	600		605

Para atornillar  
Tornillo TSP Ø 3,5 mm

## Soporte para el gancho posterior

**Código**  
**825650000**



## Sistemas de enganche estante

**Código Clip**  
**1 0 710 00 010 1 0 0**

Particular del clip con regulación vertical integrada, sin utilizar ningún utensilio.



**Código Clip**  
**1 0 750 00 010 1 0 0**

Particular del clip con 3 regulaciones integradas (vertical, frontal y lateral), sin utilizar ningún utensilio.









**ARTURO SALICE S.p.A.**

VIA PROVINCIALE NOVEDRATESE, 10  
22060 NOVEDRATE (COMO) ITALIA  
TEL. 031 790424  
FAX 031 791508  
info.salice@salice.com  
www.salice.com

**SALICE GUIDE S.p.A.**

VIA ARISTIDE MERLONI, 11  
61036 COLLI AL METAURO (PU) ITALIA  
TEL. 0721 899800  
FAX 0721 897980  
info.saliceguide@salice.com  
www.salice.com

**DEUTSCHE SALICE GMBH**

RUDOLF DIESEL STR. 10  
POSTFACH 1154  
74382 NECKARWESTHEIM  
TEL. 07233 9807-0  
FAX. 07233 9807-16  
info.salice@deutschesalice.de  
www.deutschesalice.de

**SALICE UK LTD.**

KINGFISHER WAY  
HINCHINGBROOKE BUSINESS PARK  
HUNTINGDON CAMBS PE 29 6FN  
TEL. 01480 413831  
FAX. 01480 451489  
info.salice@saliceuk.co.uk  
www.saliceuk.co.uk

**DEUTSCHE SALICE GMBH**

VERKAUFSBÜRO NORD  
RINGSTRASSE 36/A30 CENTER  
32584 LÖHNE  
TEL. 05731 15608-0  
FAX. 05731 15608-10  
vknord@deutschesalice.de  
www.deutschesalice.de

**SALICE AMERICA INC.**

2123 CROWN CENTRE DRIVE  
CHARLOTTE NC. 28227  
TEL. 704 8417810  
FAX. 704 8417808  
info.salice@saliceamerica.com  
www.saliceamerica.com

**SALICE FRANCE S.A.R.L.**

ROUTE DE GOA ZAC LES 3 MOULINS  
06600 ANTIBES  
TEL. 0493 330069  
FAX. 0493 330141  
info.salice@salicefrance.com  
www.salicefrance.com

**SALICE CANADA INC.**

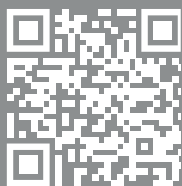
3500 RIDGEWAY DRIVE,  
UNIT#1  
MISSISSAUGA, ONTARIO, L5L 0B4  
TEL. 905 8208787  
FAX. 905 8207226  
info.salice@salicecanada.com  
www.salicecanada.com

**SALICE ESPAÑA, S.L.U.**

CALLE COPÉRNICO, 11  
POLÍGONO INDUSTRIAL  
COLL DE LA MANYA  
08403 GRANOLLERS (BARCELONA)  
TEL. 938 45 88 61  
FAX 938 49 11 97  
info.salice@saliceespana.es  
www.saliceespana.es

**SALICE CHINA  
(SHANGHAI) CO. LTD.**

1st FLOOR, B1 BLDG 928 MINGZHU ROAD  
XUJING, QINGPU DISTRICT  
SHANGHAI 201702 - CHINA  
Tel. 021 3988 9880  
Fax 021 3988 9882  
info.salice@salicechina.com  
www.salicechina.com

**Contenido digital:**

- **Prospecto técnico en pdf**