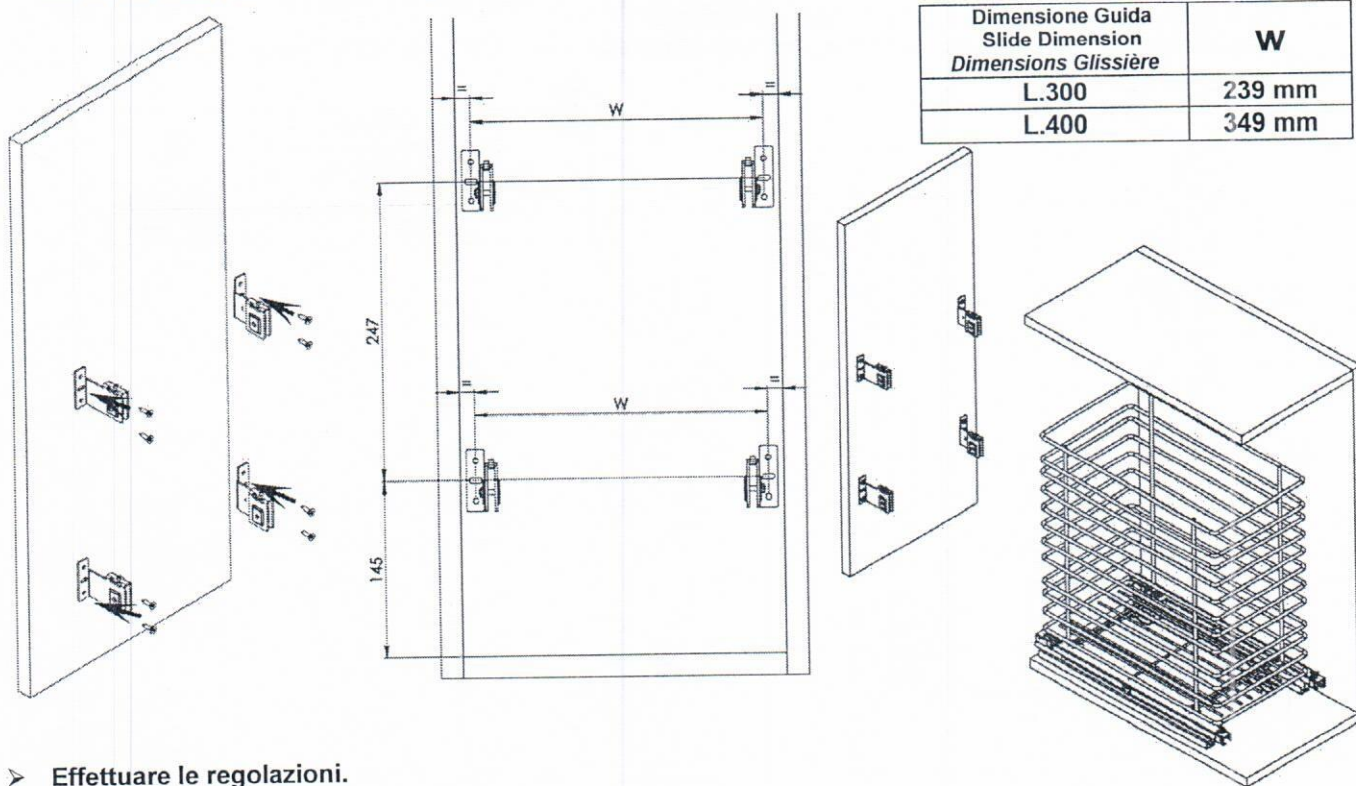
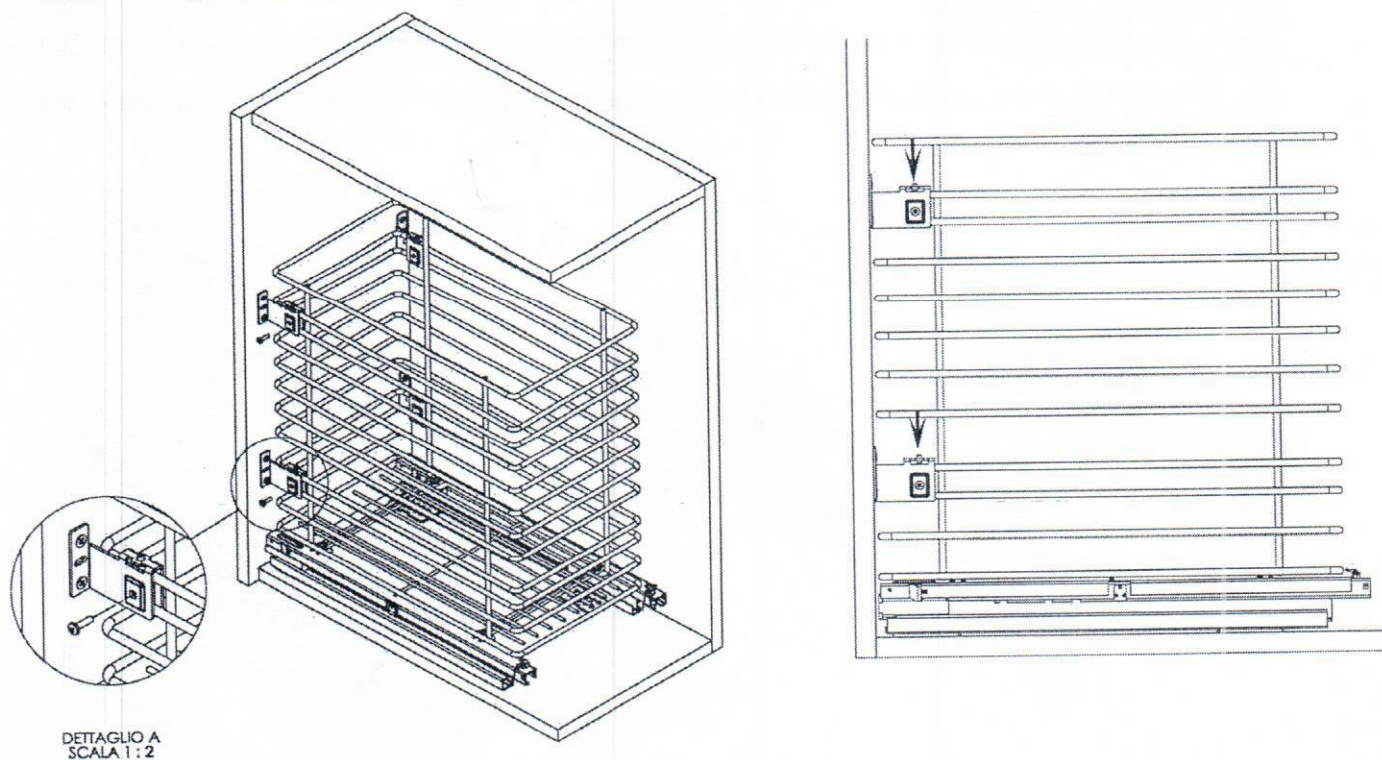


- **Avvitare le staffe antina sull'antina rispettando le misure indicate.**
Screw door bracket on the door respecting showed data.
Visser les pattes de fixation sur la porte en respectant les mesures indiquées.



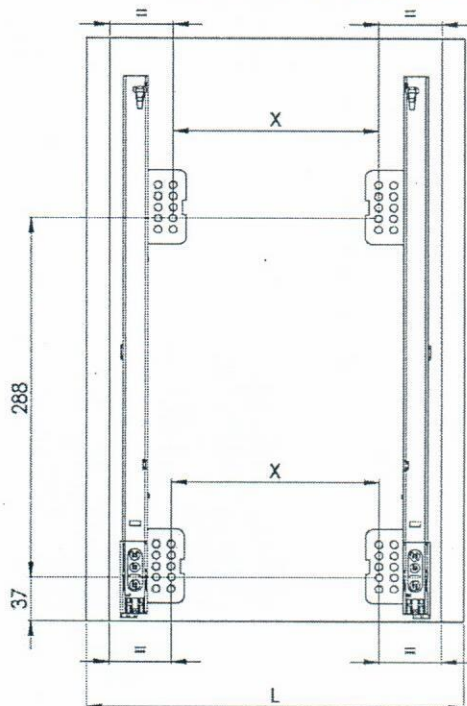
- **Effettuare le regolazioni.**
Go on with the adjustments.
Faites les régulations.



N.B.: Tutte le quote sono espresse in mm ed hanno tolleranza +/- 1 mm.
All data are in mm and the tollerance is +/- 1 mm.
Toutes les dimensions sont en mm et ont une tolérance de +/- 1 mm.

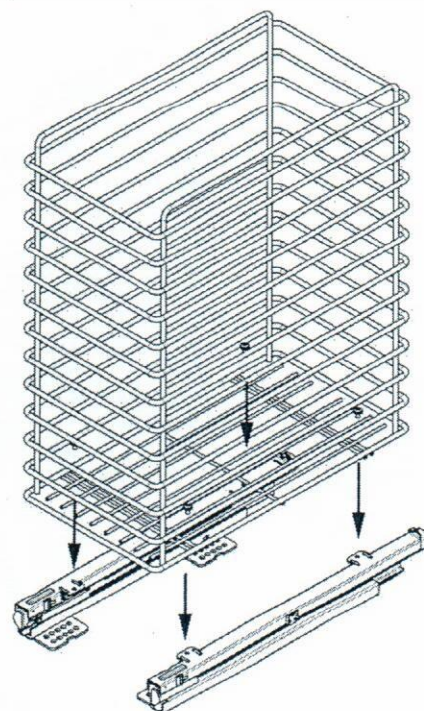
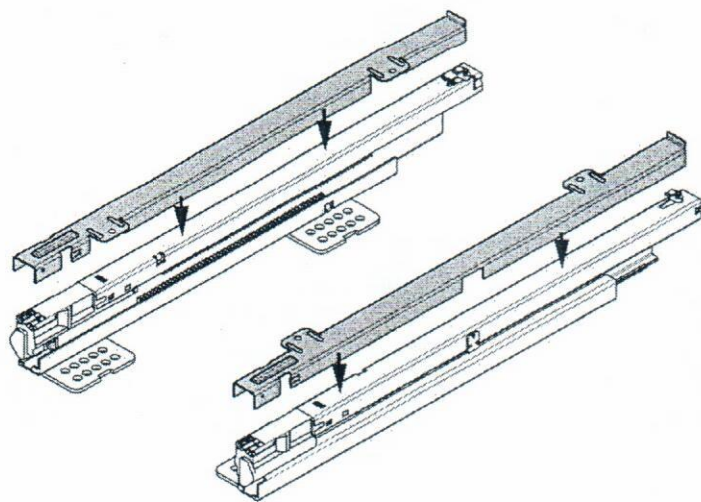
Istruzione di montaggio *Assembly Instruction* *Instructions de Montage*

- **Posizionare le guide rispettando le quote indicate ed avvitarle con le apposite viti sul fondo del mobile.**
Place slides B respecting showed data and screw them.
Positionez les glissières en respectant les mesures indiquées et serrez les vis sur le fond du meuble.



Dimensione Guida Slide Dimension Dimensions Glissière	X
L.300	165 mm
L.400	265 mm

- **Posizionare i carter sulle guide facendoli aderire bene. Posizionare il cesto al centro del mobile e serrarlo con le apposite viti sui carter.**
Place covers making them sticking well to the slides. Place basket at the centre of the cabinet and screw it on the covers
Placez les carter sur les glissières les faisant bien adhérer. Placez le panier dans le centre du meuble et serrez les vis sur les carter.



N.B.: Tutte le quote sono espresse in mm ed hanno tolleranza +/- 1 mm.

All data are in mm and the tolerance is +/- 1 mm.

Toutes les dimensions sont en mm et ont une tolérance de +/- 1 mm.