

# Rieles

**REF** HRE790-30/35/40/45/50/55

Fecha de elaboración 08.07.18

Fecha de revisión 02.12.19



## Riel de montaje bajo cierre lento extensión total

|                     |  |
|---------------------|--|
| Material            | Acero cold rolled                                    |
| Acabado Superficial | Galvanizado - Zinc                                   |
| Calibre             | 1,2 x 1,5 x 1,8<br>c. interno, c. medio y c. externo |
| Tope                | No aplica  |
| Cantidad por caja   | 10 Juegos  |
| Suave deslizamiento |  |

**Resiste más de 35.000 ciclos con una carga de 30kg**

**Descuento del vano:**

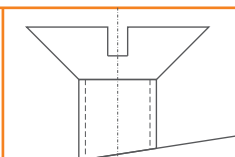
**\*18 mm para tablero de 15**

**\*12 mm para tablero de 18**

| REF       | L   | A  | H  |
|-----------|-----|----|----|
| HRE790-30 | 300 | 54 | 45 |
| HRE790-35 | 350 | 54 | 45 |
| HRE790-40 | 400 | 54 | 45 |
| HRE790-45 | 450 | 54 | 45 |
| HRE790-50 | 500 | 54 | 45 |
| HRE790-55 | 550 | 54 | 45 |

## Tornillo para aglomerado

Material: Acero  
Cabeza avellanada  
Rosca: 4mm Ø  
Cabeza: 6mm Ø  
Longitud: 12mm



Resistencia a la corrosión del acabado

Clase 0: Resistencia a la corrosión menor a 12 horas

Clase 1: Resistencia a la corrosión menor a 24 horas

Clase 2: Resistencia a la corrosión menor a 48 horas

Clase 3: Resistencia a la corrosión menor a 96 horas

Clase 4: Resistencia a la corrosión menor a 240 horas

Suministro: 1 Par de Rieles  
2 Enganches



# Rieles

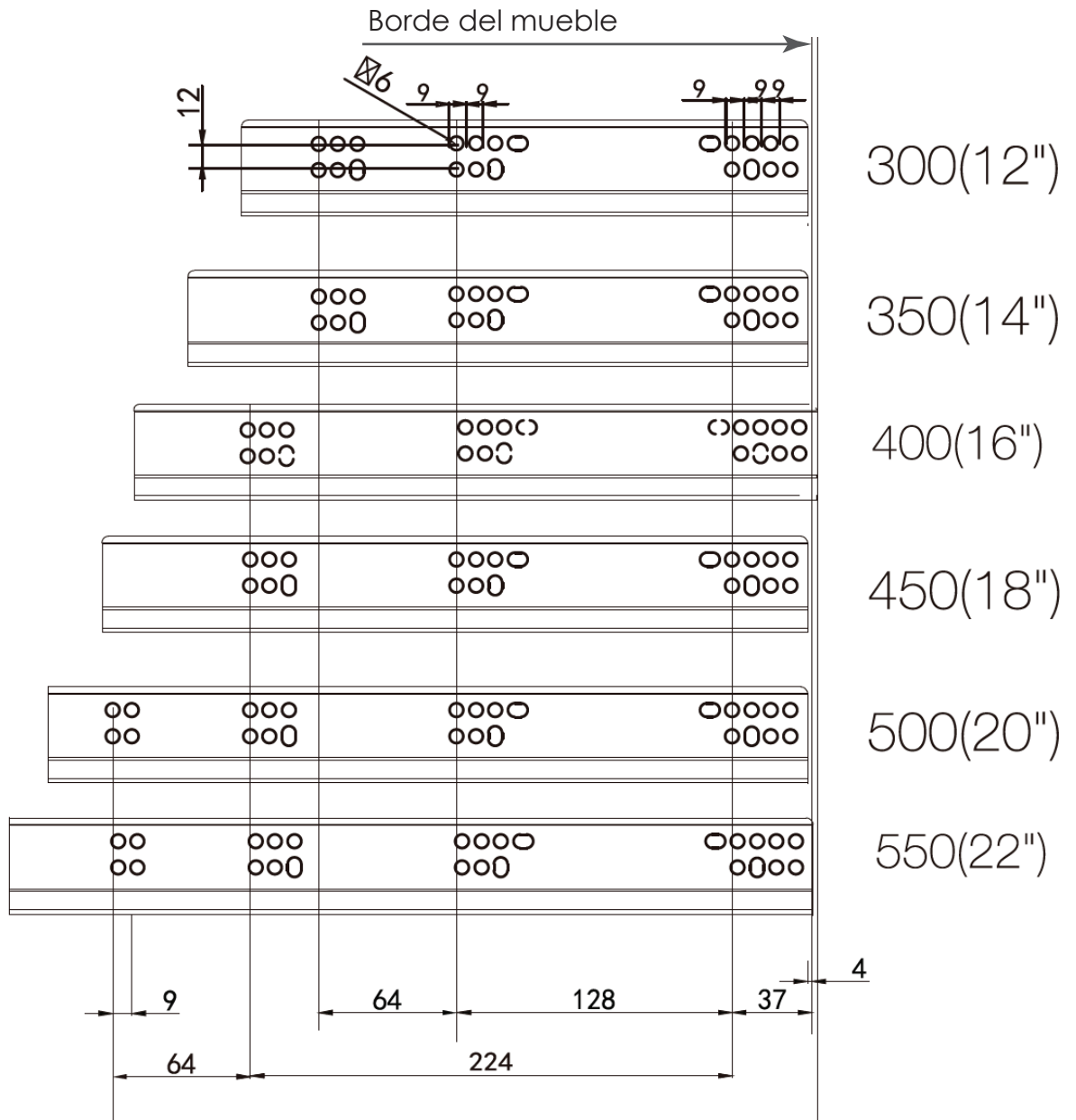
**REF** HRE790-30/35/40/45/50/55

Fecha de elaboración 08|07|18

Fecha de revisión 02|12|19

## Plano de perforaciones

Medidas: mm



(Medidas de referencia para su instalación. Se puede generar cambios a la información publicada en este documento sin previo aviso)



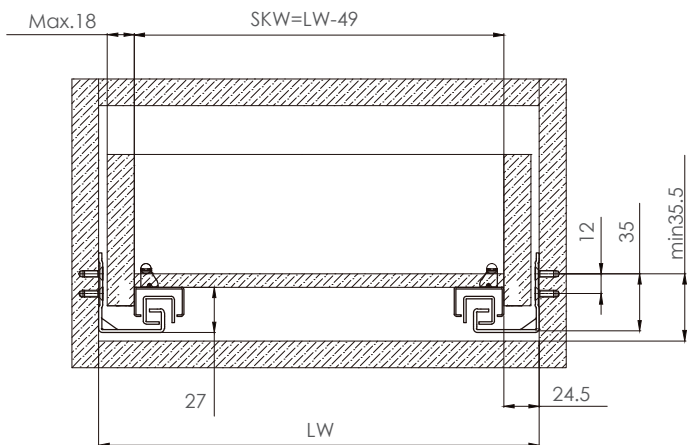
# Rieles

**REF** HRE790-30/35/40/45/50/55

Fecha de elaboración 08/07/18

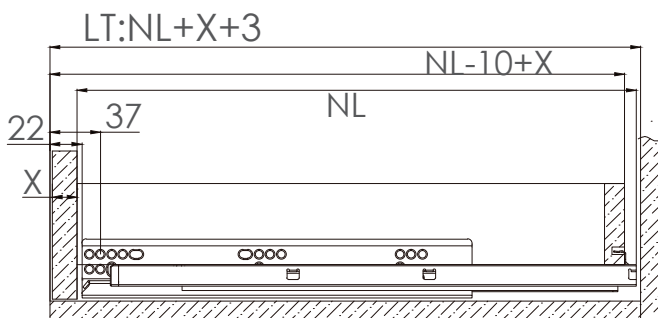
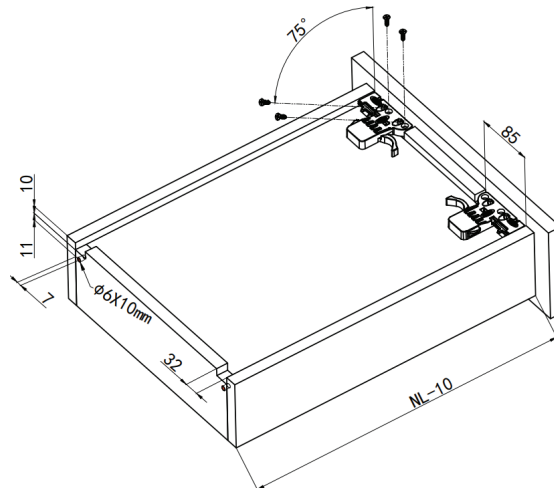
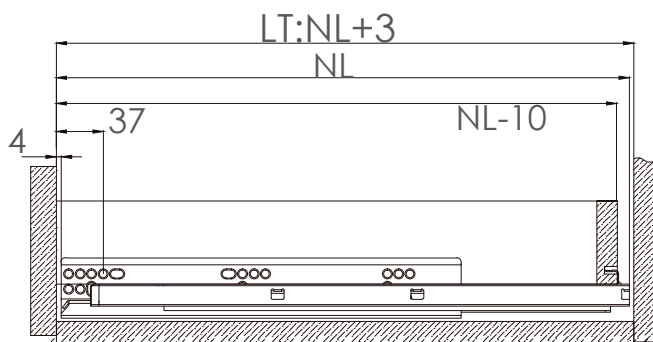
Fecha de revisión 02/12/19

## Instrucciones de instalación



Vano del mueble: W  
 Ancho del cajón: SKW  
 Profundidad mínima libre: LT  
 Largo nominal del riel: NL  
 LT:NL+3  
 X: Ancho del tablero

Medidas: mm



(Medidas de referencia para su instalación. Se puede generar cambios a la información publicada en este documento sin previo aviso)