



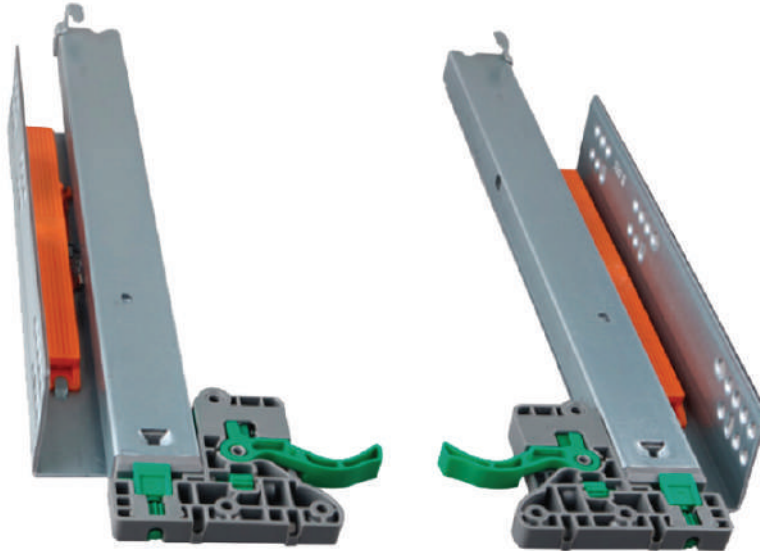
Rieles

REF

HRE780-30/35/40/45/50/55

Fecha de elaboración 08/07/18

Fecha de revisión 02/12/19



Riel montaje bajo push to open extensión total

Material	Acero cold rolled
Acabado Superficial	Galvanizado - Zinc
Calibre	1,2 x 1,5 x 1,8 c. interno, c. medio y c. externo
Tope	No aplica
Cantidad por caja	10 Juegos
Suave deslizamiento	

Resiste más de 30.000 ciclos con una carga de 30kg

Descuento del vano:

***18 mm para tablero de 15**

***12 mm para tablero de 18**

REF	L	A	H
HRE780-30	300	54	45
HRE780-35	350	54	45
HRE780-40	400	54	45
HRE780-45	450	54	45
HRE780-50	500	54	45
HRE780-55	550	54	45

* Tornillo para aglomerado

Material:Acero Cabeza avellanada Rosca:4mm Ø Cabeza:6mm Ø Longitud:12mm	
---	--

Resistencia a la corrosión del acabado
Clase 0: Resistencia a la corrosión menor a 12 horas
Clase 1: Resistencia a la corrosión menor a 24 horas
Clase 2: Resistencia a la corrosión menor a 48 horas
Clase 3: Resistencia a la corrosión menor a 96 horas
Clase 4: Resistencia a la corrosión menor a 240 horas

Suministro: 1 Par de Rieles
2 Enganches



Rieles

REF

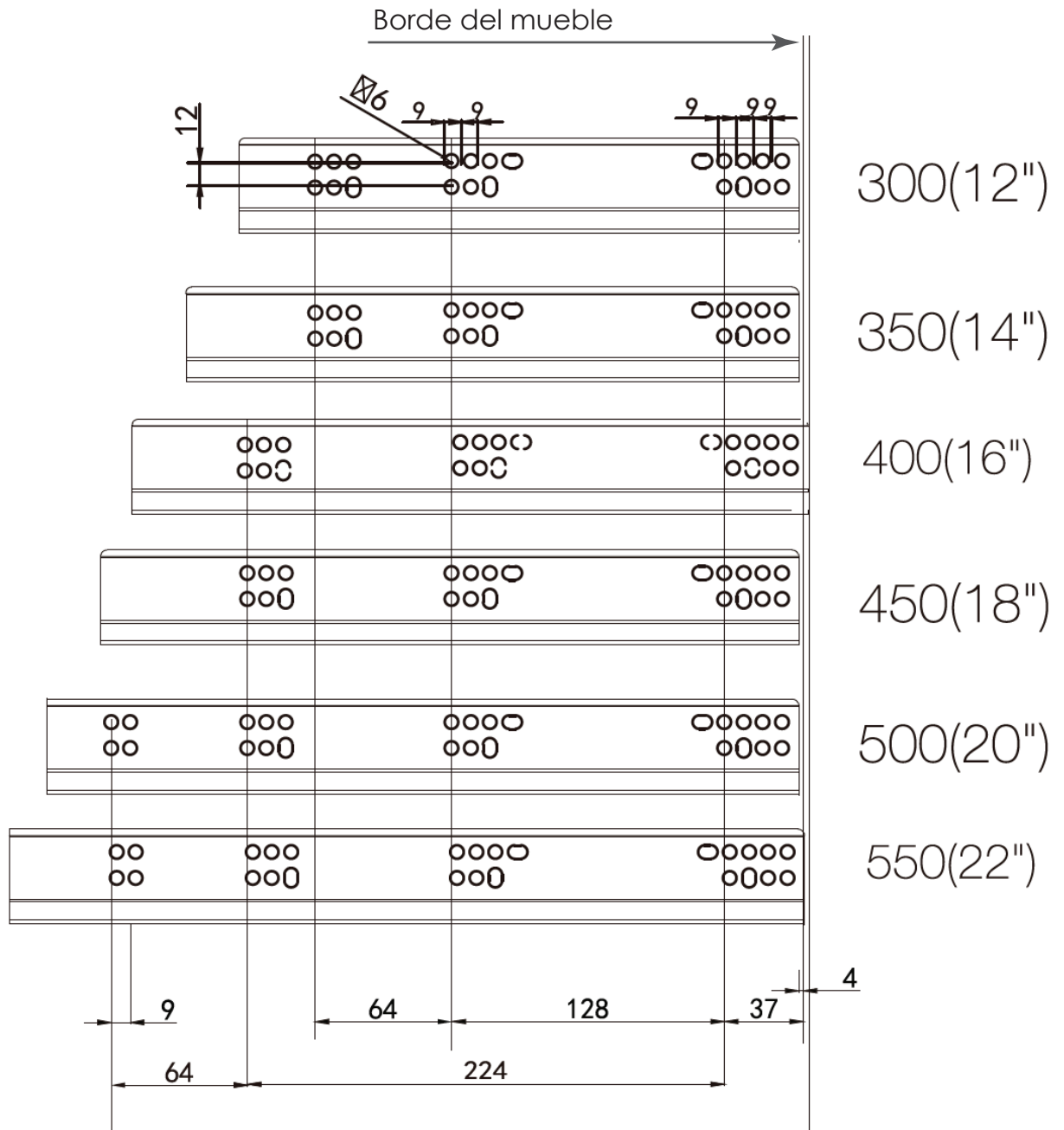
HRE780-30/35/40/45/50/55

Fecha de elaboración 08/07/18

Fecha de revisión 02/12/19

Plano de perforaciones

Medidas: mm



(Medidas de referencia para su instalación. Se puede generar cambios a la información publicada en este documento sin previo aviso)

**REF**

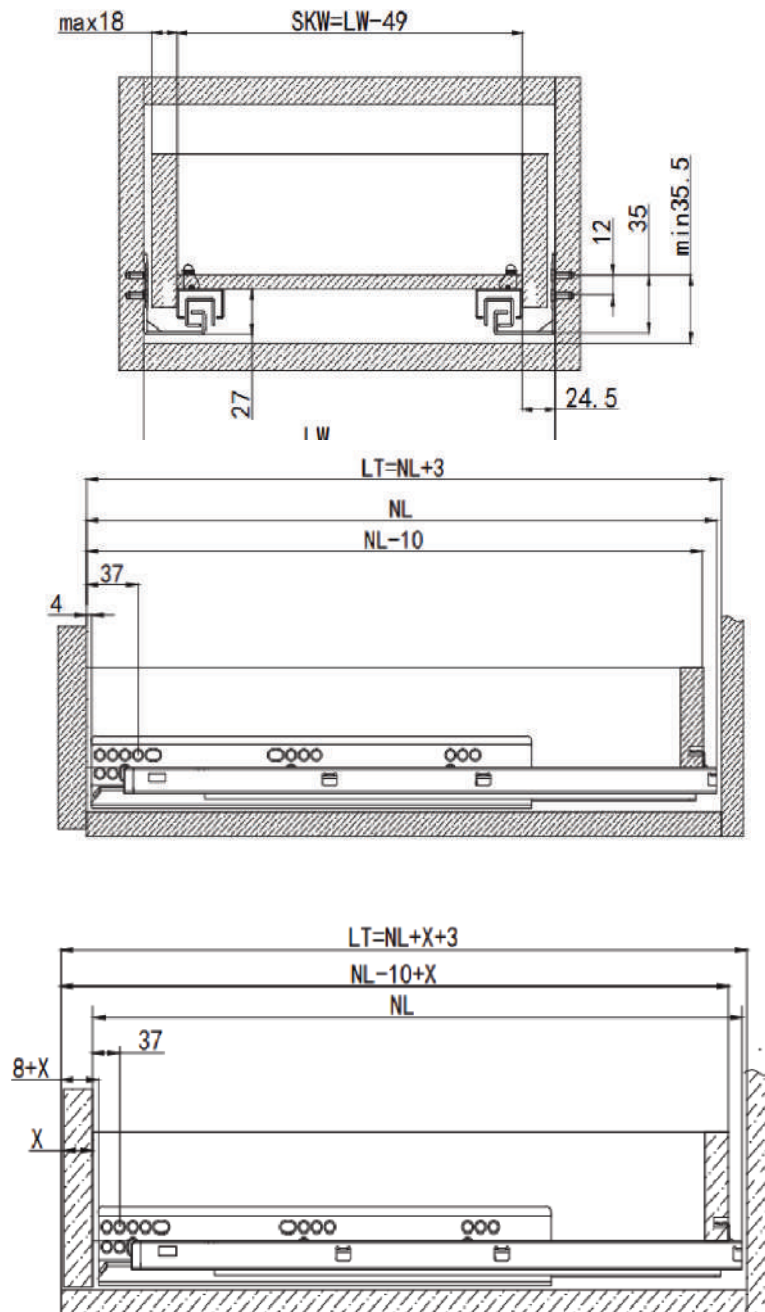
HRE780-30/35/40/45/50/55

Rieles

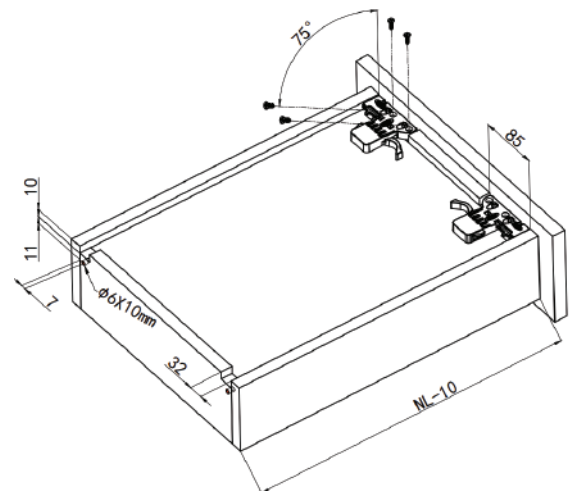
Fecha de elaboración 08|07|18

Fecha de revisión 02|12|19

Instrucciones de instalación



Vano del mueble: W
Ancho del cajón: SKW
Profundidad mínima libre: LT
Largo nominal del riel: NL
LT: NL+3
X: Ancho del tablero



(Medidas de referencia para su instalación. Se puede generar cambios a la información publicada en este documento sin previo aviso)