



DOMUS Line Srl
Via Maestri del Lavoro, 1
33080 PORCIA _ PN _ Italy

phone 0039 0434 595911
fax 0039 0434 923345
e-mail info@domusline.com
website www.domusline.com

LEAF collection¹
SUNNY collection¹

INSTALLATION MANUAL	EN
INSTALLATIONSHANDBUCH	DE
MANUEL D'INSTALLATION	FR
MANUAL DE INSTALACIÓN	ES
MANUALE DI INSTALLAZIONE E USO	IT

Ref. 3477700_r4



Protection class III device. Power must be supplied by a safe power supply.

Leuchte mit Schutzklasse III. Die Stromversorgung muss mit einem Sicherheits-Anschlusskabel geliefert werden.

Appareil avec classe de protection III. L'alimentation doit être fournie par un transformateur de sécurité.

Aparato de clase de protección III. La alimentación debe realizarse mediante un alimentador seguro.

Apparecchio in classe di protezione III. L'alimentazione deve essere fornita da un alimentatore di sicurezza.

Photobiological safety: The device belongs to the risk 0 group (EXEMPT) in accordance with the EN62471.

Photobiologische Sicherheit: Die Leuchte gehört zur Risikogruppe 0 (KEINE) gemäß EN-Norm 62471.

Securite photobiologique: L'appareil fait partie du groupe de risque 0 (EXEMPT), conformément à la norme EN62471.

Seguridad fotobiológica: El aparato pertenece al grupo de riesgo 0 (EXENTO) según la norma EN62471.

Siurezza fotobiologica: L'apparecchio appartiene al gruppo di rischio 0 (ESENTE), secondo la norma EN62471.

The product must be disposed of separately from urban waste, delivering it to the collection centres established by the prevailing standard.

Adequate sorted waste collection contributes to preventing negative effects on the environment and health and favours reuse and/or recycling materials. Incorrect disposal of the product implies the application of the administrative sanctions envisaged by the prevailing regulation.

Die Leuchte muss getrennt vom Hausmüll entsorgt und entsprechend der geltenden Richtlinien, an den vorgesehenen Sammelstellen abgegeben werden. Die angemessene getrennte Sammlung trägt dazu bei, eventuelle negative Auswirkungen auf die Umwelt und die Gesundheit zu vermeiden und die Wiederverwendung und/oder das Recycling der Materialien zu begünstigen. Die unsachgemäße Entsorgung bringt die Anwendung administrativer Strafen mit sich, die in den geltenden Richtlinien vorgesehen sind.

Le produit doit être collecté séparément et non jeté avec les déchets ménagers en le portant dans les déchetteries prévues par la réglementation en vigueur. Un tri sélectif approprié contribue à éviter des possibles effets négatifs sur l'environnement et sur la santé et favorise la réutilisation et/ou le recyclage des matériaux. L'élimination abusive entraîne l'application des sanctions administratives prévues par la réglementation en vigueur.

Se debe desechar el producto de forma separada de los residuos urbanos; se lo debe entregar en los centros de recolección previstos por la norma en vigor. La recolección diferenciada adecuada contribuye a evitar posibles efectos negativos en el medioambiente y en la salud y favorece la reutilización y/o el reciclaje de los materiales. Si se lo desecha en forma abusiva tendrá como consecuencia la aplicación de sanciones administrativas previstas por la normativa vigente.

Il prodotto deve essere smaltito separatamente dai rifiuti urbani consegnandolo ai centri di raccolta previsti dalla normativa in vigore.

L'adeguata raccolta differenziata contribuisce ad evitare possibili effetti negativi sull'ambiente e sulla salute e favorisce il riutilizzo e/o il riciclo dei materiali. Lo smaltimento abusivo comporta l'applicazione delle sanzioni amministrative previste dalla normativa vigente.

Device only for indoor installation.

Leuchte nur für die Installation im Innenbereich.

L'appareil doit être uniquement installé à l'intérieur.

Aparato para un solo uso en un ambiente interior.

Apparecchio per sola installazione in ambiente interno.



LEAF-SUNNY TLD

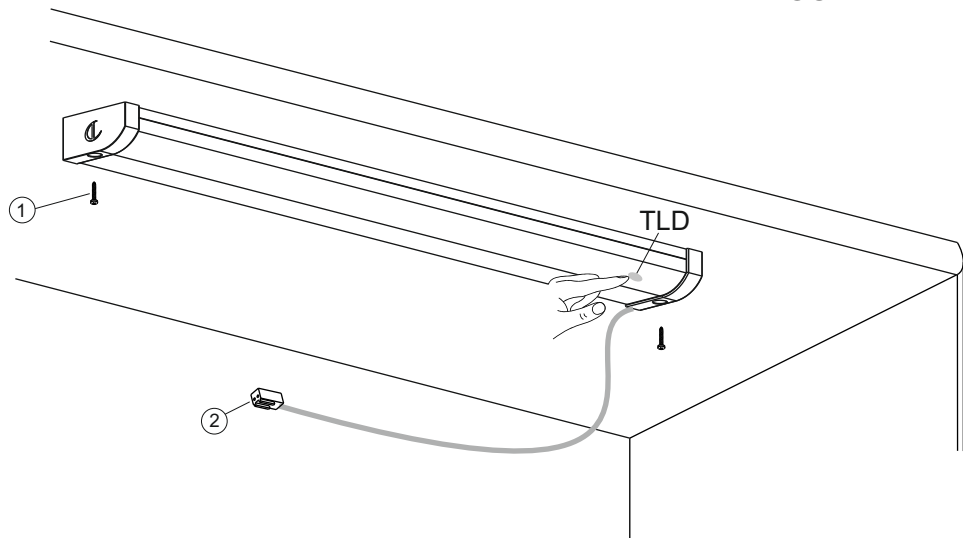


Fig 1

LEAF-SUNNY IFR

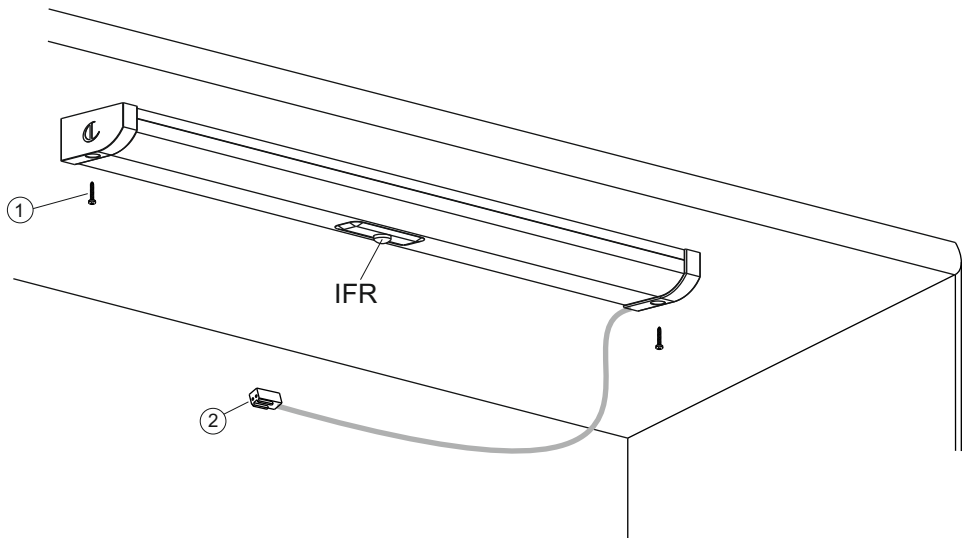


Fig 2

LEAF-SUNNY SLAVE

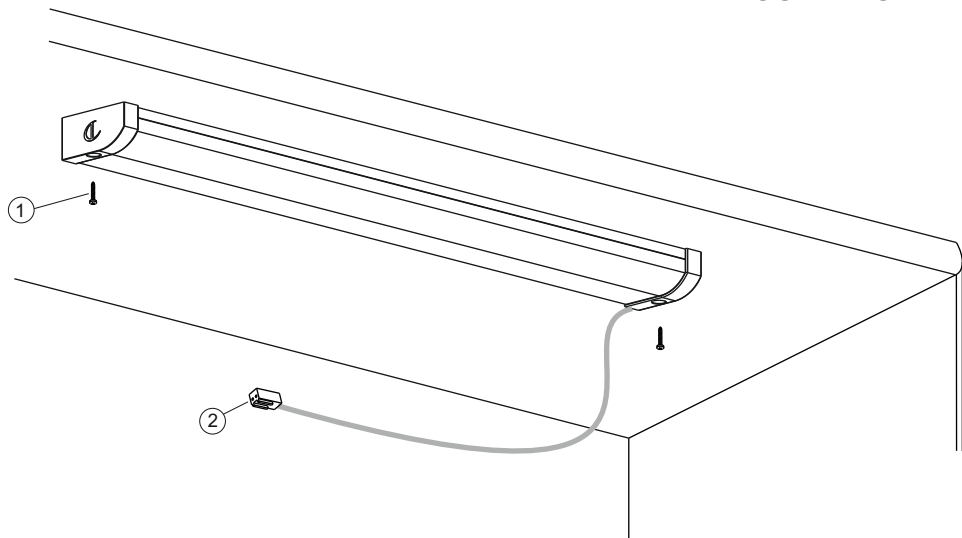


Fig 3

LEAF-SUNNY UP

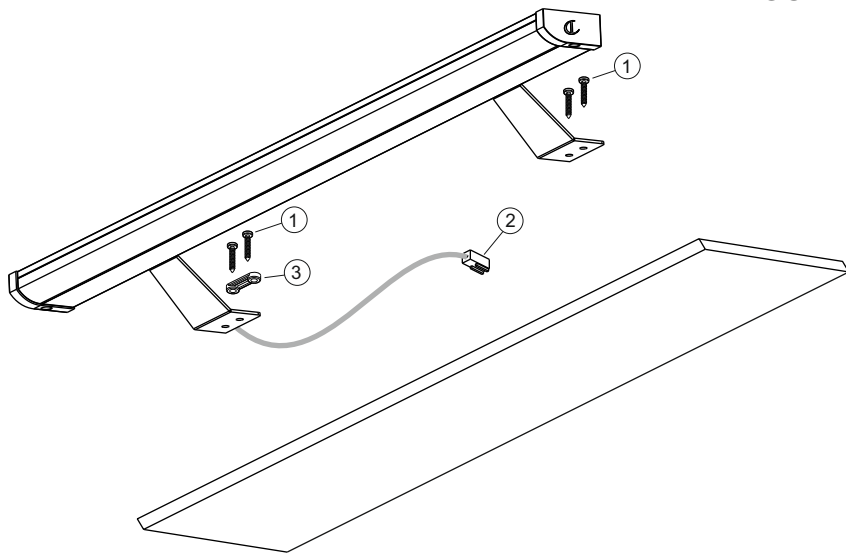
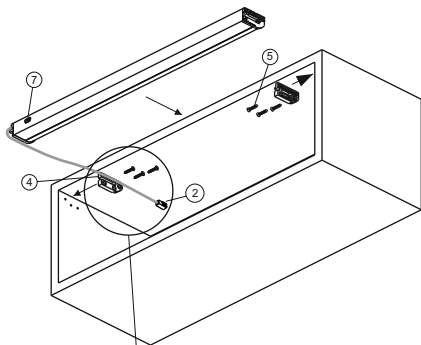


Fig 4



DETAIL A

USCITA CAVO
CABLE EXIT

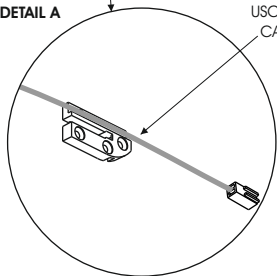


Fig 5

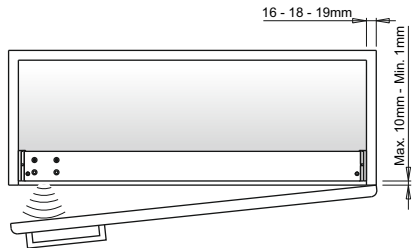


Fig 6

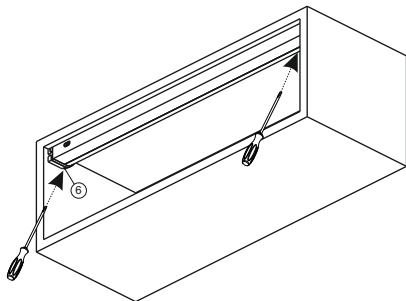
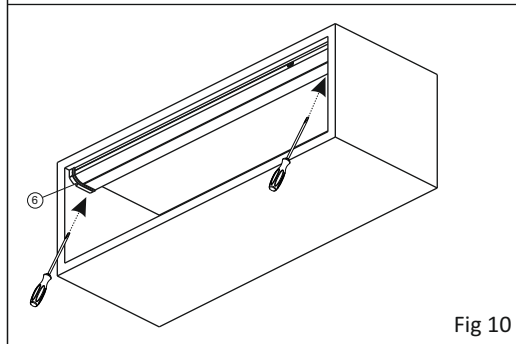
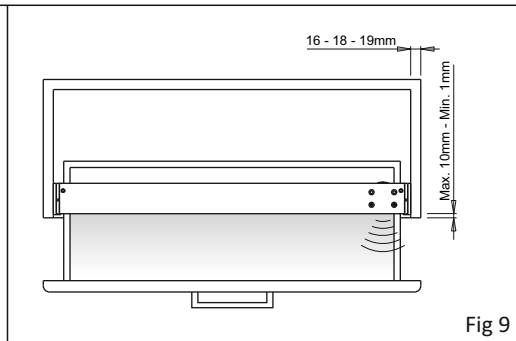
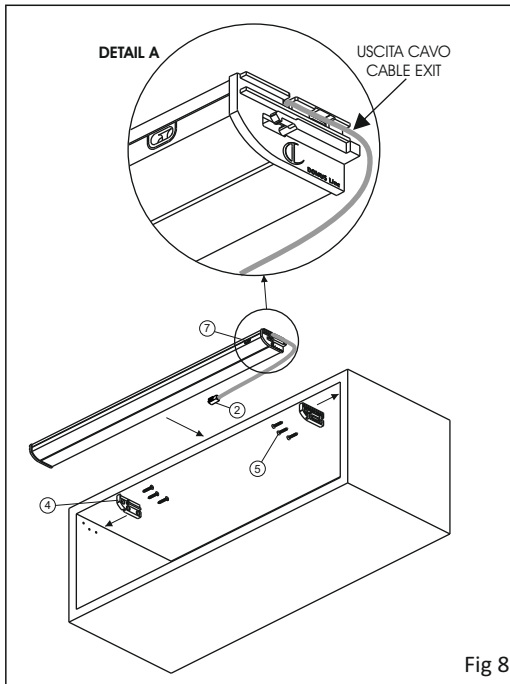


Fig 7



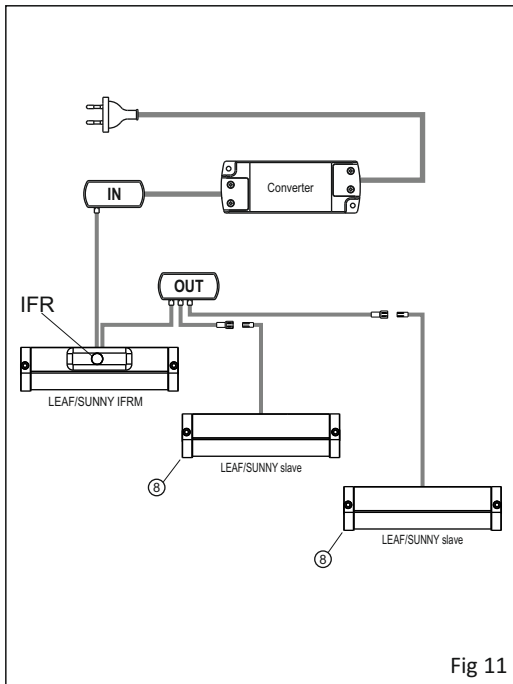


Fig 11

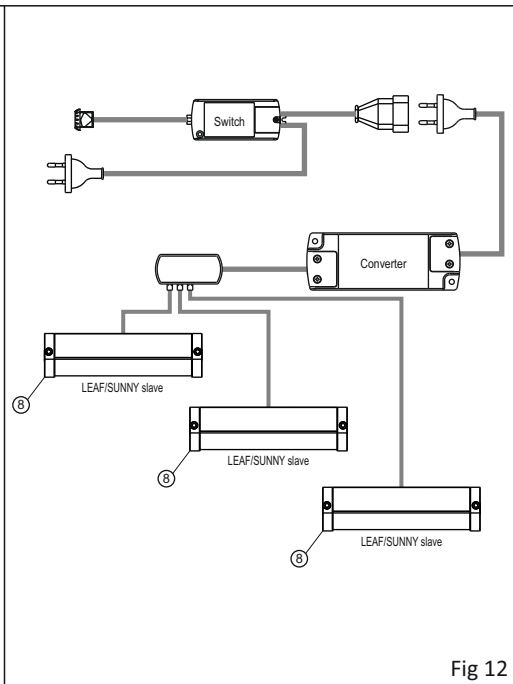
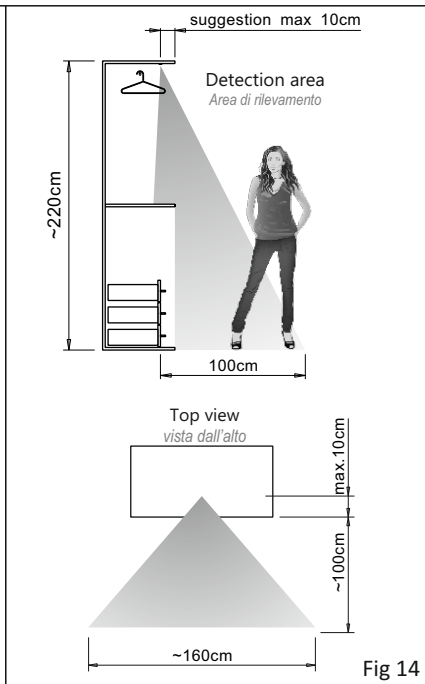
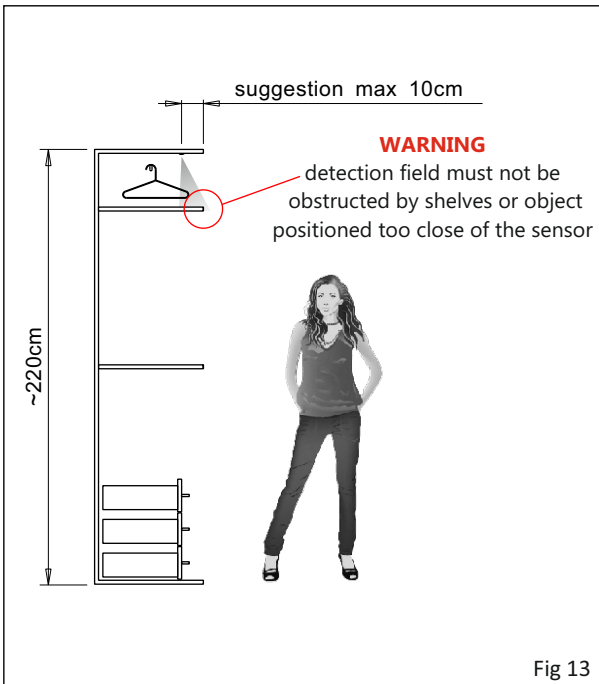


Fig 12



1 This installation manual contains instructions valid for all configurations of the LEAF-SUNNY device

WARNING:

Safety is guaranteed if these instructions are followed and therefore they must be kept. Installation may require the involvement of qualified personnel. Before proceeding with installation of the device ensure that the environmental conditions are in compliance with and suitable for the product characteristics. Before any operation on the device disconnect mains power.

CONFIGURATION:

Instructions for installation and use contained in this manual are valid for several configurations of the **LEAF-SUNNY** device, for which there are differences. The **LEDYE TLD** (Touch-LED-Dimmer) model refers to the configuration of the device that includes a dimmable electronic switch. The **LEAF-SUNNY IFR** (PIR Sensor) model refers to the configuration of the device that includes an electronic presence-detecting sensor. The parts of the installation and use manual common to all models relate to the **LEAF-SUNNY** model, or the configuration of the device that does not incorporate a switch or sensor.

INSTALLATION LEAF-SUNNY TLD-IFR-SLAVE (fig. 1,2,3):

- Secure the lamp to the top using the screws (1) supplied.
- If necessary, drill a hole with a diameter of 8mm in the desired position for the cable (2) to pass through.

INSTALLATION LEAF-SUNNY UP (fig. 4):

- Position and provisionally fix the lamp to the piece of furniture with the screws (1), subsequently stopping the cable and the lamp with the cable stop (3).

INSTALLATION LEAF-SUNNY US:

- Choose suitable brackets (4) based on the thickness of the side panel. This choice is facilitated by the inscriptions printed on the brackets themselves, which also make it easier to identify the rh and lh bracket.
- Correct installation and fastening of the lamp are ensured when the tolerance of the thickness of the side panels (+0/-0.5mm/ -1/64") is respected.
- We suggest drilling 2.5 mm \emptyset (\emptyset 3/32") holes in the cabinet beforehand, if necessary drill a 8 mm diameter hole in the position you want the cable to go through.
- Fasten the brackets (4) to the cabinet using the screws (5) in the package (fig.5).
- Position the supports (4) as per the measurements shown in figure 6.
- Graft the lamp to the stirrups (4) up to when it will be stopped by the hook on them, making the cable pass as shown in the detail "A".
- If you need to remove the lamp from the cabinet, insert a tool in the side holes (6) on the heads, press on the hook and at the same time pull the lamp towards you. This is to be done on both sides of the device (fig.7).

INSTALLATION LEAF-SUNNY DR:

- Choose suitable brackets (4) based on the thickness of the side panel. This choice is facilitated by the inscriptions printed on the brackets themselves, which also make it easier to identify the rh and lh bracket.
- Correct installation and fastening of the lamp are ensured when the tolerance of the thickness of the side panels (+0/-0.5mm/ -1/64") is respected.
- We suggest drilling 2.5 mm \emptyset (\emptyset 3/32") holes in the cabinet beforehand, if necessary drill a 8 mm diameter hole in the position you want the cable to go through.
- Fasten the brackets (4) to the cabinet using the screws (5) in the package (fig.8).

- **ATTENTION:** position the supports (4) as per the measurements shown in figure 9.

- Graft the lamp to the stirrups (4) up to when it will be stopped by the hook on them, making the cable pass as shown in the detail "A".

- If you need to remove the lamp from the cabinet, insert a tool in the side holes (6) on the heads, press on the hook and at the same time pull the lamp towards you. This is to be done on both sides of the device (fig.10).

WARNING:

This item must be connected directly to the electronic power supply and must never be connected downstream of other electronic switches. The sensor must not be installed near electromagnetic sources, heat sources or exposed to direct sunlight

HOW DOES LEAF-SUNNY TLD (TOUCH-LED-DIMMER) WORK?

After powering the device, the electronic switch TLD will perform an adjusting self-test of the duration of about 20 seconds. After this time, it will flash a few times and then it will be ready for the use.

The devices connected to the TLD are turned on and off simply by rapidly touching the TLD sensitive switch, while a prolonged touch adjusts the light intensity by increasing or decreasing it. A brief flash of the TLD indicates that the maximum luminosity has been reached.

The luminosity level obtained will be saved until the next adjustment. The TLD features a "night-light" function. It consists of a signalling light of the TLD that activates only when the LEDs are off. When the environmental light is normal or bright, the TLD emits a dimmed light. With low or absent environmental light, the TLD emits a more intense light. While the LEDs are in operation, the light emitted by the TLD will be proportional to the adjustment selected for the same LEDs.

The "night-light" function can be activated or deactivated by touching the TLD for 15 seconds; after this, the deactivation of the function will be signalled by 2 slow flashes, while its activation by 3 fast flashes.

The appliance is fitted with a safety program that turns off the **LEAF-SUNNY** after 18 hours of continuous operation.

HOW DOES LEAF-SUNNY DR-US WORK?

Once powered, the switch carries out a self-test for about 40" after which the device is ready for normal operation.

Start-up and switching off the device is via the sensor (7) that detects the presence of the door in front and turns the device off after 10 seconds from closing, starting it up again when the door is reopened. If the door is open all the time the device switches off automatically after 15 min of operating.

WARNING:

This item must be connected directly to the electronic power supply and must never be connected downstream of other electronic switches. The sensor must not be installed near electromagnetic sources, heat sources or exposed to direct sunlight

HOW DOES LEAF-SUNNY IFR WORK?

After 40" from the first lighting the sensor is ready for the normal operation.

The appliance is turned on and off though the presence sensor IFR. Detection field must not be obstructed by shelves or object positioned too close of the sensor (fig.13)

The sensor detects temperature changes combined to the movement of people, animals and objects with a temperature of approx. 36°C in the radius of action as shown in figure 14. In this case the sensor activates turning on the connected **LEAF IFR/SUNNY IFR**. The system remains in function for 30 seconds. After that, if it does not detect other movements, it turns off automatically.

CONNECTING THE DEVICE TO THE POWER SUPPLY

- Connect the device power cable to an appropriate (check plate data printed on the product label) safe power supply with stabilised voltage (not included) with power 10% higher than the total load.

The **LEAF-SUNNY SLAVE** (8) is a switch-free spotlight, then it must be turned on via a remote switch that can be placed on the **LEAF-SUNNY IFRM** (wired in the MASTER version) as shown in figure 11 or it can be assigned to a separate switch connected to the primary of the converter as shown in figure 12, or to a remote socket where to connect the converter.

- If more than one device must be connected to the power supply ensure that the total sum of the power absorbed by the devices (check the plate data shown on the product label) does not exceed the maximum power permitted by the Converter.

- DOMUS Line guarantees the product only if powered with a Converter supplied by us.

WARNING:

- This device must be connected directly to the power supply and must never be connected downstream of other electronic switches or be close to electromagnetic sources or heat sources, and must not be exposed to direct light.

- The **LEAF-SUNNY IFR** functions normally 40 seconds after it is first switched on. During the 40-second start-up phase, the sensor automatically sets up the device by detecting the installation conditions. This is why it is necessary to wait until the procedure is completed before using the device normally.

- The device must not be installed with the sensor close to electromagnetic sources or heat sources, and must not be exposed to direct light.

- Significant changes in temperature, or the movement of objects within the sensor detection "cone" caused, for example, by air conditioning units, fans, smoke and steam, may stop the sensor device from functioning properly.

WARNING:

The Led MODULE, the power supply cable or any switch used, are not replaceable, therefore in case of damage the device must be entirely substituted.

WARRANTY:

The warranty on the device is valid only if powered by a power supply provided by DOMUS Line. The warranty's general terms and conditions for this device are available at www.domusline.com

¹ Diese Montageanleitung enthält Anweisungen, die für alle Ausführungen der LEAF-SUNNY-Leuchte gelten.

HINWEIS:

Die Sicherheit wird nur gewährleistet, wenn diese Anweisungen befolgt werden. Sie sind daher aufzubewahren. Für die Montage kann qualifiziertes Personal erforderlich sein. Vor der Montage der Leuchte sicherstellen, dass die Umgebungsbedingungen konform und geeignet für die Produktmerkmale sind. Vor jeder Arbeit an der Leuchte, die Netzspannung trennen.

AUSFÜHRUNGEN:

Die Gebrauchs- und Montageanweisungen in dieser Anleitung gelten für mehrere Ausführungen der Leuchte **LEAF-SUNNY**, die sich voneinander unterscheiden. Das Modell **LEAF-SUNNY TLD** (Touch-LED-Dimmer) bezieht sich auf das Modell, die einen elektronischen Schalter mit Dimmer-Funktion integriert hat. Das Modell **LEAF-SUNNY IFR** (PIR-Sensor) bezieht sich auf das Modell, das einen elektronischen Bewegungssensor integriert hat.

Die Teile dieser Gebrauchs- und Montageanleitung, die alle Modelle gemeinsam haben, nehmen Bezug auf das Modell **LEAF-SUNNY** bzw. auf die Modelle, die keinen Schalter oder Sensor integriert hat.

INSTALLATION LEAF-SUNNY TLD-IFR-SLAVE (Abb 1,2,3):

- Die Leuchte mit den beiliegenden Schrauben (1) an der Platte befestigen.
- Wenn Sie für den Durchgang des Kabels (2) ein Loch von 8 mm Durchmesser an der gewünschten Stelle zu bohren.

INSTALLATION LEAF-SUNNY UP (Abb 4):

- Positionieren und befestigen vorläufig die Lampe zum Möbelstück mit den Schrauben (1) spät das Kabel und die Lampe mit dem Kabel Stop (3).

INSTALLATION LEAF-SUNNY US:

- Die Bügel (4) nach der Stärke des seitlichen Paneels wählen. Diese Wahl wird durch die auf die Bügel gedruckten Aufschriften erleichtert, die außerdem das Unterscheiden des re. und li. Bügels ermöglichen.
- Die richtige Installation und Befestigung der Lampe sind gewährleistet, wenn die Toleranz der Stärke der seitlichen Paneele (+0/-0,5mm/ -1/64") beachtet wurde.
- Es empfiehlt sich vorab auf dem Möbel Bohrungen mit \varnothing 2,5 mm (\varnothing 3/32") auszuführen, falls erforderlich eine Bohrung mit Durchmesser 8 mm an der für den Kabeldurchzug gewünschten Stelle vornehmen.
- Die Bügel (4) mit den beiliegenden Schrauben (5) am Möbel befestigen (abb.5).
- Unter Beachtung der in der Abbildung 6 angegebenen Maße die Halterungen (3) anbringen.
- Einstecken die Lampe zu den Bügel (4) bis es vom anwesenden Haken auf die derselbe gestoppt werden wird, da wird es das Kabel reichen lassen, wie in der Einzelheit "A" darstellt.
- Soll die Lampe vom Möbel abgenommen werden, wie folgt vorgehen: ein Werkzeug in die seitlichen Bohrungen (6) der Köpfe stecken, den Haken drücken und gleichzeitig die Lampe auf sich ziehen. Dieser Vorgang muss auf beiden Seiten der Gerätes (Abb.7) durchgeführt werden.

INSTALLATION LEAF-SUNNY DR:

- Die Distanzplatten (4) nach der Stärke der Schrankseiten wählen. Diese Wahl wird durch die auf die Bügel gedruckten Aufschriften erleichtert, die außerdem das Unterscheiden der re. und li. Distanzplatte ermöglichen.
- Die richtige Installation und Befestigung der Leuchte ist gewährleistet, wenn die Toleranz der Stärke der seitlichen Schrankseiten (+0/-0,5mm/ -1/64") beachtet wurde.
- Es empfiehlt sich vorab in dem Möbel Bohrungen mit \varnothing 2,5 mm (\varnothing 3/32") auszuführen, falls erforderlich eine Bohrung mit Durchmesser 8 mm an der, für den Kabeldurchzug gewünschten Stelle vornehmen.

- Die Distanzplatten (4) mit den beiliegenden Schrauben (5) am Möbel befestigen (Abb.8).
- Unter Beachtung der in der Abbildung (9) angegebenen Maße die Halterungen (4) anbringen.
- Das Kabel seitlich in die Kabelführung des Leuchtgehäuses einlegen (Detail A) und die Leuchte zwischen die Halterungen (4) einschieben, bis sie in die Haltenasen einrastet.
- Um die Leuchte vom Möbel zu entfernen einen Schraubendreher in die seitlichen Halterungen (6) drücken und die Leuchte gleichzeitig vorsichtig nach hinten schieben. Dieser Vorgang muss an beiden Seiten der Leuchte (Abb.10) durchgeführt werden.

ACHTUNG:

Dieser Artikel ist direkt an das elektronische Netzgerät anzuschließen, er darf in keinem Fall den anderen elektronischen Schaltern nachgeschaltet sein.

Der Sensor darf nicht in Nähe von elektromagnetischen Quellen oder Wärmequellen installiert und keinem direkten Licht ausgesetzt werden.

WIE LEAF-SUNNY TLD (TOUCH-LED-DIMMER) FUNKTIONIERT:

Wenn am Gerät Spannung anliegt, führt der elektronische TLD-Schalter einen Eigentest der Einstellung durch, der etwa 20 Sekunden dauert. Nach dieser Zeit wird eine Reihe Blinkzeichen ausgegeben, nach deren Beendigung ist die Leuchte betriebsbereit.

Die Ein- und Ausschaltung der an TLD angeschlossenen Gerätes erfolgt ganz einfach mit einer schnellen Berührung des TLD-Berührungsschalters, berührt man ihn länger, regelt er die Stärke des Lichts, in dem er sie erhöht oder senkt. Ein kurzes Blinken des TLDs zeigt das Erreichen der maximalen Helligkeit an.

Das erreichte Helligkeitsniveau wird bis zur nächsten Einstellung gespeichert.

Im TLD ist die Funktion "night-light" vorgesehen, bzw. bei ausgeschalteten

LEDs aktiviert sich ein Signallicht des TLDs. Bei normalem oder starkem Umfeldlicht, leuchtet der TLD nur schwach, während die Beleuchtung bei einem schwachen oder fehlenden Umfeldlicht stärker ist. Während des LED-Betriebs richtet sich das vom TLD abgegebene Licht nach der für die LEDs gewählten Einstellung.

Wenn man den TLD für 15 Sekunden drückt, schaltet man die Funktion "night-light" ein oder aus. Nach dieser Zeit wird die Ausschaltung der Funktion mit 2 langsamen Blinkzeichen oder die Einschaltung mit 3 schnellen Blinkzeichen signalisiert.

Das Gerät verfügt ein Sicherheitssystem, das LEAF-SUNNY nach 18 Stunden Dauerbetrieb ausschaltet.

WIE LEAF-SUNNY DR-US FUNKTIONIERT:

Wenn am Gerät Spannung anliegt, führt der Schalter einen Eigentest von etwa 40" durch, danach ist das Gerät für den Normalbetrieb bereit.

Die Ein- und Ausschaltung erfolgt durch den Sensor (7), der die ihm gegenüberliegende Tür erfasst und das Gerät 10 Sekunden nach der Schließung ausschaltet und bei erneuten Öffnen der Tür wieder einschaltet. Falls die Tür immer offen bleibt, schaltet sich das Gerät nach 15 Min. Betriebszeit automatisch aus.

ACHTUNG:

Dieser Artikel ist direkt an das elektronische Netzgerät anzuschließen, er darf in keinem Fall den anderen elektronischen Schaltern nachgeschaltet sein.

Der Sensor darf nicht in Nähe von elektromagnetischen Quellen oder Wärmequellen installiert und keinem direkten Licht ausgesetzt werden.

WIE LEAF-SUNNY IFR FUNKTIONIERT:

40" nach der ersten Einschaltung ist der Fühler für den Normalbetrieb bereit.

Die Ein- und Ausschaltung erfolgt durch den IFR Bewegungssensor.

Das Erkennungsfeld darf nicht von Regalen oder Objekten zu nah am Sensor behindert werden (Abb.13)

Der Sensor erfasst Temperaturänderungen, die durch zusammen gestellt mit Bewegung von Personen, Tiere und Gegenstände mit einer Körpertemperatur von etwa 36 °C ausgelöst werden, welche sich wie in der Abbildung 14 gezeigt im Wirkungskreis bewegen. In diesem Fall wird der Sensor aktiviert und schaltet den angeschlossenen **LEAF IFR/SUNNY IFR** ein. Das System bleibt 30 Sekunden lang in Betrieb. Werden dann keine weiteren Bewegungen wahrgenommen, schaltet es sich automatisch ab.

STROMANSCHLUSS DER LEUCHE

- Das Netzkabel des Geräts an ein Sicherheitsnetzteil (nicht inbegriffen) mit angemessener konstanter Spannung (die am Etikett des Produkts angegebenen Auslegungsdaten prüfen) anschließen, dessen Leistung die Gesamtlast um 10 % überschreitet.

Der **LEAF-SUNNY SLAVE** (8) ist ein Strahler ohne Schalter, daher muss das Einschalten über einen Fernschalter erfolgen, der sich am **LEAF-SUNNY IFRM** (mit Verkabelung der Ausführung MASTER) wie in Abbildung 11 gezeigt befinden kann, oder über einen eigenen Schalter, der an die Primärspannung des Konverters angeschlossen wird, wie in Abbildung 12 gezeigt, oder über eine gesteuerte Steckdose, an die der Konverter angeschlossen wird.

- Soll mehr als ein Gerät an das Netzteil angeschlossen werden, sicherstellen, dass der Gesamtwert der von den Geräten aufgenommenen Leistung den maximal zulässigen Wert des Stromrichters nicht überschreitet (siehe Auslegungsdaten am Produktetikett).

- Die von Domus Line gewährte Garantie gilt nur, wenn das Produkt über einen von Domus Line gelieferten Stromrichter gespeist wird.

ACHTUNG:

- Diese Leuchte muss direkt mit dem elektronischen Vorschaltgerät

verbunden werden und darf nie am Ende einer Reihe anderer elektronischer Schalter, in Nähe von elektromagnetischen Quellen oder Wärmequellen angeschlossen werden oder dem direktem Licht ausgesetzt werden.

- Das reguläre Funktionieren von **LEDYE IFR** ist circa 40 Sekunden nach dem ersten Einschalten möglich, während derer der Sensor ein automatisches Setup durchführt, bei dem er die Einbaubedingungen feststellt. Es ist daher

notwendig, das Ende dieses Prozesses abzuwarten, bevor man die Leuchte normal verwendet.

- Die Leuchte darf nicht mit dem Sensor in der Nähe von elektromagnetischen Quellen, Wärmequellen oder direkten Lichtstrahlen installiert werden.

- Erhebliche Temperaturveränderungen oder die Bewegung von Gegenständen innerhalb des Erkennungskegels des Sensors, die beispielsweise durch Klimaanlage, Luftventilatoren, Rauch, Dampf etc. verursacht werden, können das korrekte Funktionieren des Gerätesensors beeinträchtigen.

ACHTUNG:

Das LED-Modul, das Netzkabel oder andere Schalter, kann nicht ausgetauscht werden, damit im Falle einer Beschädigung muss die Leuchte komplett ersetzt werden.

GARANTIE:

Die Garantie auf die Leuchte ist nur gültig, wenn es mit einem Netzteil der Firma DOMUS Line gespeist wird. Die allgemeinen Garantiebedingungen dieser Leuchte stehen auf www.domusline.com zur Verfügung.

1 Ce manuel d'installation contient des indications valables pour tous les types d'appareils LEAF-SUNNY

MISE EN GARDE:

Il est important pour la sécurité des personnes de suivre ces instructions et de les conserver. L'installation peut exiger la participation de personnel qualifié. Avant de procéder à l'installation de l'appareil veiller à ce que les conditions environnementales soient conformes et appropriées aux caractéristiques du produit. Avant toute intervention sur l'appareil, couper la tension du secteur.

CONFIGURATIONS:

Les instructions concernant l'installation et l'utilisation contenues dans ce manuel sont valables pour plusieurs configurations de l'appareil **LEAF-SUNNY** comprenant différents modèles.

Le modèle **LEAF-SUNNY TD** (Touch-LED-Dimmer) se réfère à la configuration de l'appareil équipé d'un interrupteur électronique dimmable. Le modèle **LEAF-SUNNY IFR** (PIR Sensor) se réfère à la configuration de l'appareil équipé d'un capteur électronique de présence.

Les sections de ce manuel d'installation et d'utilisation communes à toutes les modèles font référence au modèle **LEAF-SUNNY** ainsi qu'à la configuration de l'appareil non doté d'un interrupteur ou d'un capteur.

INSTALLATION LEAF-SUNNY TLD-IFR-SLAVE (fig. 1,2,3):

- Fixer la lampe au plan en utilisant les vis (1) prévues à cet effet fournies en dotation.
- Si nécessaire, pratiquer un trou d'un diamètre minimum de 8mm au point souhaité pour le passage du câble (2).

INSTALLATION LEAF-SUNNY UP (fig. 4):

- Positionner et fixer la lampe provisoirement au meuble avec les vis (1) en bloquant successivement le câble et la lampe avec le cable stop (3)

INSTALLATION LEAF-SUNNY US:

- Choisir les étriers adéquats (4) en fonction de l'épaisseur du panneau latéral. Ce choix est facilité par les inscriptions imprimées sur les étriers permettant, par ailleurs, d'identifier plus facilement l'étrier de droite et celui de gauche.

- La correcte installation et la correcte fixation de la lampe sont garanties lorsque la tolérance de l'épaisseur des panneaux latéraux (+0/-0,5mm -1/64") est respectée.

- Il est recommandé, au préalable, de faire un trou de $\varnothing 2,5\text{mm}$ ($\varnothing 3/32''$) dans le meuble, le cas échéant, pratiquer un trou de 8 mm de diamètre dans la position désirée de passage du câble.

- Fixer les étriers (4) au meuble à l'aide des vis (5) fournies (fig.5).

- Positionner les supports (4) en respectant les hauteurs indiquées sur la figure 6.

- Greffer la lampe aux étriers (4) jusqu'à quand elle sera bloquée par le crochet présent sur les mêmes, en faisant passer le câble comme représenté dans le détail "A".

- Le cas échéant, retirer la lampe du meuble : insérer un outil sur les trous latéraux (6) présents sur les têtes, appuyer sur le crochet tout en tirant simultanément la lampe vers soi.

Cette opération doit être effectuée des deux côtés de l'appareil (fig.7).

INSTALLATION LEAF-SUNNY DR:

- Choisir les étriers adéquats (4) en fonction de l'épaisseur du panneau latéral. Ce choix est facilité par les inscriptions imprimées sur les étriers permettant, par ailleurs, d'identifier plus facilement l'étrier de droite et celui de gauche.

- La correcte installation et la correcte fixation de la lampe sont garanties lorsque la tolérance de l'épaisseur des panneaux latéraux (+0/-0,5mm -1/64") est respectée.

- Il est recommandé, au préalable, de faire un trou de $\varnothing 2,5\text{mm}$ ($\varnothing 3/32''$) dans le meuble, le cas échéant, pratiquer un trou de 8mm de diamètre dans la position désirée de passage du câble.

- Fixer les étriers (4) au meuble à l'aide des vis (5) fournies (fig.8).

- Positionner les supports (4) en respectant les hauteurs indiquées sur la figure 9.
- Greffer la lampe aux étriers (4) jusqu'à quand elle sera bloquée par le crochet présent sur les mêmes, en faisant passer le câble comme représenté dans le détail "A".
- Le cas échéant, retirer la lampe du meuble : insérer un outil sur les trous latéraux (6) présents sur les têtes, appuyer sur le crochet tout en tirant simultanément la lampe vers soi. Cette opération doit être effectuée des deux côtés de l'appareil (fig.10).

ATTENTION:

Ce dispositif ne doit pas être branché directement à l'alimentateur électronique et ne doit jamais être branché en aval d'autres interrupteurs électroniques.

Le capteur ne doit pas être installé à proximité de sources électromagnétiques ou de chaleur ou encore exposé directement à la lumière.

COMMENT FONCTIONNE LEAF-SUNNY TLD (TOUCH-LED-DIMMER)

Une fois l'appareil sous tension, l'interrupteur électronique TLD effectuera un test de réglage d'une durée approximative de 20 secondes. Ce délai écoulé, il émettra une série de clignotements suite auxquels le TLD sera prêt à l'emploi.

L'allumage et l'extinction de l'appareil s'effectuent simplement en appuyant brièvement sur l'interrupteur sensible TLD, tandis qu'une pression prolongée permettra de régler l'intensité de la lumière en l'augmentant ou en la diminuant. Un bref clignotement du TLD indique que la luminosité maximum a été atteinte.

Le niveau de luminosité obtenu sera mémorisé jusqu'au prochain réglage.

Le TLD est équipé d'une fonction "night-light", c'est-à-dire d'un témoin de signalisation du TLD (4) qui s'active uniquement lorsque les DEL sont éteintes. Lorsque la lumière ambiante est forte ou normale, le TLD émet une lumière douce, en revanche si la lumière est basse ou en

absence de lumière, le TLD émet une lumière plus intense. Durant le fonctionnement des DEL, la lumière émise par le TLD est proportionnelle au réglage de ces dernières.

La fonction "night-light" peut être désactivée ou activée en exerçant une pression prolongée de 15 secondes sur le TLD, puis la désactivation de la fonction sera signalée par 2 clignotements lents, ou son activation par 3 clignotements rapides.

L'appareil est équipé d'un programme de sécurité qui éteint le **LEAF-SUNNY TLD** après 18 heures de fonctionnement continu.

COMMENT FONCTIONNE LEAF-SUNNY US-DR

Une fois la tension appliquée, l'interrupteur effectue un test d'environ 40", puis l'appareil est prêt à fonctionner normalement.

L'allumage et l'extinction de l'appareil sont effectués à l'aide d'un capteur (7) permettant de détecter la présence de la porte située en face avec extinction de l'appareil dans un délai de 10 secondes à compter de la fermeture et rallumage à la prochaine réouverture. Si la porte reste ouverte en permanence, l'appareil s'éteindra après 15 min. de fonctionnement.

ATTENTION:

Ce dispositif ne doit pas être branché directement à l'alimentateur électronique et ne doit jamais être branché en aval d'autres interrupteurs électroniques.

Le capteur ne doit pas être installé à proximité de sources électromagnétiques ou de chaleur ou encore exposé directement à la lumière.

COMMENT FONCTIONNE LEAF-SUNNY IFR

Après 40" du premier allumage le sensor est prêt pour le fonctionnement normal. L'appareil est allumé et éteint à travers le capteur de présence IFR.

Le champ de détection ne doit pas être obstrué par des étagères ou des objets trop près du capteur (fig.13).

Le capteur détecte les changements de température combiné au mouvement de personnes, d'animaux et d'objets avec une température d'environ 36°C, à l'intérieur du rayon d'action, comme indiqué sur la figure 14. Dans ce cas, le capteur s'active en allumant le **LEAF IFR/SUNNY IFR** branché. Le système reste en fonction pendant 30 secondes. Ensuite, s'il ne détecte pas d'autres mouvements, il s'éteint automatiquement.

BRANCHEMENT DE L'APPAREIL À L'ALIMENTATION

- Relier le câble d'alimentation de l'appareil à un transformateur de sécurité (non inclus) à tension constante approprié (contrôler les caractéristiques techniques reportées sur la plaque du produit), d'une puissance de 10 % supérieure à la charge totale.

Le **LEAF-SUNNY SLAVE** (8) est une lampe sans interrupteur. Par conséquent, l'allumage passe par un interrupteur déporté pouvant se trouver sur le **LEAF-SUNNY IFRM** (câblé en version MAÎTRE) comme illustré sur la figure 11 ou pouvant être assigné à un interrupteur séparé branché sur le module principal du convertisseur comme illustré sur la figure 12, ou à une prise commandée sur laquelle brancher le convertisseur.

- S'il est nécessaire de brancher plusieurs appareils au transformateur, veiller à ce que la somme totale des puissances absorbées par les appareils (contrôler les caractéristiques techniques reportées sur la plaque du produit) ne dépasse pas la puissance maximale admise par le convertisseur.

- DOMUS Line garantit le produit si ce dernier est uniquement alimenté par ses propres convertisseurs.

ATTENTION:

- Cet appareil doit être connecté directement au transformateur électronique et ne doit jamais être connecté à l'aval d'autres interrupteurs électroniques, à proximité de sources électromagnétiques, sources de chaleur ou exposé directement à la lumière.

- Le fonctionnement normal de **LEDYE IFR** se déclenche 40 secondes environ après avoir été allumé pour la première fois. Durant ce laps de temps, le capteur effectue une configuration automatique en détectant les conditions d'installation. Il est par conséquent nécessaire d'attendre que la procédure soit entièrement finalisée avant d'utiliser normalement l'appareil.

- L'appareil ne doit pas être installé si le capteur est situé à proximité de sources électromagnétiques, de sources de chaleur ou exposé directement à la lumière.

- Des variations importantes de température, ou des mouvements d'objets à l'intérieur du cône de détection du capteur, causés par exemple par les dispositifs d'air conditionné, de ventilation de l'air, fumée, vapeur, etc... peuvent altérer le bon fonctionnement du capteur de l'appareil.

ATTENTION :

Le module LED, le câble d'alimentation et l' interrupteur électronique de cet appareil ne peuvent être remplacé et donc en cas de panne ce dernier devra être intégralement remplacé.

GARANTIE:

La garantie de cet appareil est valable uniquement si ce dernier est alimenté par un transformateur fourni par DOMUS Line. Les conditions générales de garantie de cet appareil sont disponibles sur le site

www.domusline.com

¹ Este manual de instalación contiene indicaciones válidas para todas las configuraciones del aparato LEAF-SUNNY

ATENCIÓN:

La seguridad está garantizada si se siguen éstas instrucciones. La instalación puede requerir la participación de personal cualificado. Antes de proceder con la instalación del dispositivo, asegúrese de que las condiciones ambientales son las adecuadas para el producto. Antes de cualquier operación hay que comprobar que la red eléctrica esté desconectada.

CONFIGURACIONES

Las instrucciones de instalación y uso incluidas en este manual son válidas para múltiples configuraciones del dispositivo **LEAF-SUNNY**, entre las cuales existen algunas diferencias. El modelo **LEAF-SUNNY TLD** (Touch-LED-Dimmer) hace referencia a la configuración del dispositivo que incorpora un interruptor electrónico regulable. Por su parte, el modelo **LEAF-SUNNY IFR** (PIR Sensor) se corresponde con la configuración del dispositivo que incorpora un sensor electrónico de presencia.

Las partes de este manual de instalación y uso comunes para todos los modelos hacen referencia al modelo **LEAF-SUNNY**, es decir, a la configuración del dispositivo que no incorpora ningún interruptor o sensor.

INSTALACIÓN LEAF-SUNNY TLD-IFR-SLAVE (fig. 1,2,3):

- Fije la bombilla a la superficie mediante los tornillos (1) suministrados.
- En caso necesario, realice un orificio con diámetro de 8mm en la posición deseada para el paso del cable (2).

INSTALACIÓN LEAF-SUNNY UP (fig. 4):

- Posicionar y provisionalmente fijar la lámpara al mueble con las tornillos (1) bloqueando sucesivamente el cable y la lámpara con el fermacable (3).

INSTALACIÓN LEAF-SUNNY US:

- Elija los estribos adecuados (4) en función del espesor del panel lateral. Esta elección se ve facilitada por los rótulos impresos en los estribos, que además permiten identificar más fácilmente el estribo dcho. y el izdo.
- Para garantizar una instalación y fijación correctas de la bombilla es necesario respetar la tolerancia de espesor de los paneles laterales (+0/-0,5mm/ -1/64").
- Se aconseja realizar de manera preventiva en el mueble unos orificios de Ø2.5mm (Ø3/32"), en caso necesario, realice un orificio con diámetro de 8 mm en la posición deseada para pasar el cable.
- Fije los estribos (4) al mueble mediante los tornillos (5) suministrados (fig. 5).
- Coloque los soportes (4) respetando las medidas indicadas en la figura 6.
- Injertar la lámpara a los estribos (4) hasta cuando sea parada por el gancho presente sobre las mismas, haciendo pasar el cable como representado en el detalle "A".
- Si fuera necesario quitar la bombilla del mueble: introduzca una herramienta por los orificios laterales (6) de las cabezas, presione sobre el gancho y al mismo tiempo tire de la bombilla hacia usted. Esta operación debe realizarse en los dos lados del aparato (fig.7).

INSTALACIÓN LEAF-SUNNY DR:

- Elija los estribos adecuados (4) en función del espesor del panel lateral. Esta elección se ve facilitada por los rótulos impresos en los estribos, que además permiten identificar más fácilmente el estribo dcho. y el izdo.
- Para garantizar una instalación y fijación correctas de la bombilla es necesario respetar la tolerancia de espesor de los paneles laterales (+0/-0,5mm/ -1/64").
- Se aconseja realizar de manera preventiva en el mueble unos orificios de Ø2.5mm (Ø3/32"), en caso necesario, realice un orificio con diámetro de 8 mm en la posición deseada para pasar el cable.

- Fije los estribos (4) al mueble mediante los tornillos (5) suministrados (fig.8).
- Coloque los soportes (4) respetando las medidas indicadas en la figura 9.
- Injertar la lámpara a los estribos (4) hasta cuando sea parada por el gancho presente sobre las mismas, haciendo pasar el cable como representado en el detalle "A".
- Si fuera necesario quitar la bombilla del mueble: introduzca una herramienta por los orificios laterales (6) de las cabezas, presione sobre el gancho y al mismo tiempo tire de la bombilla hacia usted. Esta operación debe realizarse en los dos lados del aparato (fig.10).

ATENCIÓN:

Este artículo debe conectarse directamente al alimentador electrónico y nunca aguas abajo de otros interruptores electrónicos. El sensor no debe instalarse cerca de fuentes electromagnéticas, de fuentes de calor o expuesto directamente a la luz del sol.

CÓMO FUNCIONA LEAF-SUNNY TLD (TOUCH-LED-DIMMER)?

Después de haber dado tensión al aparato, el interruptor electrónico TLD realizará un test automático de regulación con una duración de unos 20 segundos. Una vez pasado este tiempo, emitirá una serie de parpadeos después de los cuales el TLD estará listo para el uso.

El encendido y el apagado de los aparatos conectados al TLD se realiza con solo tocar brevemente el interruptor sensible TLD. En cambio, un toque prolongado regula la intensidad de la luz, aumentándola o reduciéndola. Un breve parpadeo del TLD indica que se ha alcanzado la máxima luminosidad.

El nivel de luminosidad ajustado quedará memorizado hasta la próxima regulación.

El TLD incluye la función "night-light", es decir, una luz indicadora del TLD que se activa solo cuando los LED están apagados.

Con luz ambiente normal o abundante, el TLD emite una luz difusa, mientras que con poca luz ambiente o sin ella, el TLD emite una luz más intensa. Durante el funcionamiento de los LED, la luz emitida por el TLD será proporcional a la regulación elegida para ellos.

La función "night-light" puede deshabilitarse o habilitarse tocando el TLD durante 15 segundos, tras los cuales se indicará la deshabilitación de la función mediante 2 parpadeos lentos, o su habilitación mediante 3 parpadeos rápidos.

El aparato incluye un programa de seguridad que apaga el LEAF tras 18 horas de funcionamiento ininterrumpido.

CÓMO FUNCIONA LEAF-SUNNY DR-US?

Tras dar la tensión, el interruptor realiza un auto test de unos 40", después del cual el aparato está listo su uso.

El encendido y apagado del aparato se llevan a cabo a través del sensor (7) que detecta la presencia de la puerta colocada enfrente y apaga el aparato 10 segundos después del cierre de la misma, para volver a encenderlo cuando esta se vuelve a abrir. Si la puerta se queda abierta siempre el aparato se apaga automáticamente al cabo de 15 min. de funcionamiento.

CÓMO FUNCIONA LEAF-SUNNY IFR?

Pasados 40 segundos del primer encendidoq el sensor está listo para su funcionamiento normal.

El encendido y el apagado del aparato se realizan con el sensor de presencia IFR.

El campo de detección no debe estar obstruida por los estantes o los objetos demasiado cerca del sensor (fig.13).

El sensor detecta cambios de temperatura combinado al movimiento de personas, animales u objetos con una temperatura de aproximadamente 36 °C dentro del radio de acción, como se indica en la figura 14.

En este caso, el sensor se activa encendiendo el **LEAF IFR/SUNNY IFR** conectado.

El sistema permanece en funcionamiento durante 30 segundos. Después, si no detecta más movimientos, se apaga automáticamente.

ATENCIÓN:

Este artículo debe conectarse directamente al alimentador electrónico y nunca aguas abajo de otros interruptores electrónicos.

El sensor no debe instalarse cerca de fuentes electromagnéticas, de fuentes de calor o expuesto directamente a la luz del sol.

CONEXIÓN DEL APARATO AL SUMINISTRO ELÉCTRICO

- Conectar el cable de alimentación del aparato a un alimentador (no incluido) de seguridad con una tensión constante apropiada (controlar los datos de la placa de características en la etiqueta del producto); potencia 10% superior a la carga total.

LEAF-SUNNY SLAVE (8) es un foco desprovisto de interruptor, por lo que para encenderlo es necesario utilizar un interruptor remoto que puede estar presente en el **LEAF-SUNNY IFRM** (cableado en versión MASTER) como se representa en la figura 11 o bien un interruptor separado conectado en el primario del convertidor como se representa en la figura 12, o a una toma controlada en la que se conecta el convertidor.

- En caso de tener que conectar más de un aparato de alimentación, asegurarse de que la suma total de las potencias recibidas por los aparatos (controlar los datos de la placa de características que aparecen en la etiqueta del producto) no supere la máxima admitida por el convertidor.

Domus Line cubre la garantía solo si se emplea el convertidor proporcionado como suministro eléctrico.

ATENCIÓN:

- Este aparato debe conectarse directamente al adaptador electrónico y nunca debe conectarse a continuación de otros interruptores electrónicos o cerca de fuentes de campos electromagnéticos o fuentes de calor, y tampoco debe exponerse a la luz directa.

- **LEAF-SUNNY IFR** está disponible para su funcionamiento normal al cabo de unos 40 segundos desde el momento en que se enciende por primera vez, periodo durante el cual el sensor realiza una verificación automática detectando las condiciones de instalación. Por lo tanto, hay que esperar a que termine este proceso antes de poder utilizar el dispositivo con normalidad.

- La unidad no se debe instalar con el sensor cerca de fuentes de campos electromagnéticos, fuentes de calor o expuesto a rayos de luz directa.

- Los cambios significativos de temperatura o el movimiento de objetos dentro del área de detección del sensor causados, por ejemplo, por sistemas de aire acondicionado, ventiladores, humo, vapor, etc., pueden alterar el correcto funcionamiento del sensor del dispositivo.

CUIDADO:

El módulo LED, el cable de alimentación y cualquier interruptor electrónico de éste aparato no se sustituye y por lo tanto en caso de fallo debe reemplazarse toda la unidad.

GARANTÍA:

La garantía del aparato es válida solamente si se lo alimenta con un alimentador proporcionado por DOMUS Line. Las condiciones generales de garantía de este aparato están a disposición en www.domusline.com

¹ Questo manuale di installazione contiene indicazioni valide per tutte le configurazioni dell'apparecchio LEAF-SUNNY

AVVERTENZE:

La sicurezza è garantita se si seguono queste istruzioni e pertanto è necessario conservarle. L'installazione può richiedere il coinvolgimento di personale qualificato. Prima di procedere all'installazione dell'apparecchio assicurarsi che le condizioni ambientali siano conformi e idonee alle caratteristiche del prodotto. Prima di ogni operazione sull'apparecchio, disinserire la tensione di rete.

CONFIGURAZIONI:

Le istruzioni per l'installazione e l'uso contenute in questo manuale sono valide per più configurazioni dell'apparecchio **LEAF-SUNNY** tra le quali vi sono delle differenze. Il modello **LEAF-SUNNY TLD** (Touch-LED-Dimmer) si riferisce alla configurazione dell'apparecchio che integra un interruttore elettronico dimmerabile. Il modello **LEAF-SUNNY IFR** (PIR Sensor) si riferisce alla configurazione dell'apparecchio che integra un sensore elettronico di presenza.

Le parti di questo manuale di installazione e uso comuni a tutti i modelli fanno riferimento al modello **LEAF-SUNNY**, ovvero alla configurazione dell'apparecchio che non integra nessun interruttore o sensore.

INSTALLAZIONE LEAF-SUNNY TLD-IFR-SLAVE (fig. 1,2,3):

- Fissare la lampada al piano mediante le apposite viti (1) in dotazione.
- Se necessario eseguire un foro di diametro 8mm nella posizione desiderata per il passaggio del cavo (2).

INSTALLAZIONE LEAF-SUNNY UP (fig. 4):

- Posizionare e fissare provvisoriamente la lampada al mobile mediante le viti (1), bloccando successivamente il cavo e la lampada stessa tramite il fermacavo (3).

INSTALLAZIONE LEAF-SUNNY US:

- Scegliere le staffe adatte (4) in funzione dello spessore del pannello laterale. Questa scelta è facilitata dalle didascalie stampate sulle staffe stesse che permettono, inoltre, di individuare più facilmente la staffa Dx e la staffa Sx.
- La corretta installazione ed il corretto fissaggio della lampada sono garantiti quando la tolleranza dello spessore dei pannelli laterali (+0/-0,5mm/ -1/64") è rispettata.
- Si consiglia di praticare preventivamente sul mobile fori Ø2,5mm (Ø3/32"), se necessario eseguire un foro di diametro 8mm nella posizione desiderata per il passaggio del cavo.
- Fissare le staffe (4) al mobile mediante le viti (5) in confezione (fig.5)
- Posizionare i supporti (4) rispettando le quote indicate in figura 6.
- Innestare la lampada alle staffe (4) fino a quando verrà bloccata dal gancio presente sulle stesse, facendo passare il cavo come rappresentato nel dettaglio "A".
- Nel caso in cui fosse necessario togliere la lampada dal mobile: inserire un utensile sui fori laterali (6) presenti sulle teste, premere sul gancio e contemporaneamente tirare verso sé lampada. Questa operazione va eseguita su entrambi i lati dell'apparecchio (fig. 7).

INSTALLAZIONE LEAF-SUNNY DR:

- Scegliere le staffe adatte (4) in funzione dello spessore del pannello laterale. Questa scelta è facilitata dalle didascalie stampate sulle staffe stesse che permettono, inoltre, di individuare più facilmente la staffa Dx e la staffa Sx.
- La corretta installazione ed il corretto fissaggio della lampada sono garantiti quando la tolleranza dello spessore dei pannelli laterali (+0/-0,5mm/ -1/64") è rispettata.
- Si consiglia di praticare preventivamente sul mobile fori Ø2,5mm (Ø3/32"), se necessario eseguire un foro di diametro 8mm nella posizione desiderata per il passaggio del cavo.
- Fissare le staffe (4) al mobile mediante le viti (5) in confezione (fig.8).

- Posizionare i supporti (4) rispettando le quote indicata in figura 8.
- Innestare la lampada alle staffe (4) fino a quando verrà bloccata dal gancio presente sulle stesse, facendo passare il cavo come rappresentato nel dettaglio "A".
- Nel caso in cui fosse necessario togliere la lampada dal mobile: inserire un utensile sui fori laterali (6) presenti sulle teste, premere sul gancio e contemporaneamente tirare verso sé lampada. Questa operazione va eseguita su entrambi i lati dell'apparecchio (fig. 10).

ATTENZIONE:

- Questo apparecchio deve essere collegato direttamente all'alimentatore elettronico e non deve mai essere collegato a valle di altri interruttori elettronici o in prossimità di fonti elettromagnetiche.

COME FUNZIONA LEAF-SUNNY TLD:

Dopo aver dato tensione all'apparecchio, l'interruttore elettronico TLD, eseguirà un'auto-test di regolazione della durata di circa 20 secondi. Trascorso questo tempo emetterà una serie di lampeggi al termine dei quali il TLD sarà pronto all'uso.

L'accensione e lo spegnimento degli apparecchi collegati al TLD avviene semplicemente con il tocco rapido dell'interruttore sensibile TLD, mentre un tocco prolungato regola l'intensità della luce aumentandola o diminuendola. Un breve lampeggio del TLD indica il raggiungimento della massima luminosità.

Il livello di luminosità ottenuto sarà memorizzato fino alla successiva regolazione.

Il TLD è provvisto di funzione "night-light" ovvero di una luce di segnalazione del TLD che si attiva solo quando i LEDs sono spenti. A luce ambiente normale o alta, il TLD emette una luce soffusa, mentre con luce ambiente bassa o assente il TLD emette una luce più intensa. Durante il funzionamento dei LEDs, la luce emessa dal TLD sarà proporzionale alla regolazione scelta per gli stessi.

La funzione "night-light" può essere disinserita o inserita con un tocco

prolungato sul TLD di 15 secondi, al termine dei quali verrà segnalato il disinserimento della funzione da 2 lampeggi lenti, o l'inserimento da 3 lampeggi veloci.

L'apparecchio è provvisto di un programma di sicurezza che spegne il **LEAF-SUNNY** dopo 18 ore di funzionamento continuo.

COME FUNZIONA LEAF-SUNNY US-DR:

Dopo aver dato tensione, l'interruttore esegue un auto test di circa 40", dopodiché l'apparecchio è pronto per il normale funzionamento.

L'accensione e lo spegnimento dell'apparecchio avviene attraverso il sensore (7) che rileva la presenza dell'anta posta di fronte e spegne l'apparecchio dopo 10 secondi dalla chiusura, per riaccenderlo alla riapertura della stessa. Se l'anta rimane sempre aperta l'apparecchio si spegne automaticamente dopo 15 min. di funzionamento.

ATTENZIONE:

Questo articolo deve essere collegato direttamente all'alimentatore elettronico e non deve mai essere collegato a valle di altri interruttori elettronici.

Il sensore non deve essere installato vicino a fonti elettromagnetiche, a fonti di calore o esposto direttamente alla luce.

COME FUNZIONA LEAF-SUNNY IFR:

-Dopo 40" circa dalla prima accensione la lampada è pronta per il normale funzionamento.

L'accensione e lo spegnimento dell'apparecchio avviene attraverso il sensore di presenza IFR.

Il campo di rilevamento non deve essere ostacolato da mensole oppure oggetti troppo vicini al sensore (Fig.13)

Il sensore rileva cambiamenti di temperatura combinati al movimento di persone, animali ed oggetti con una temperatura di 36°C circa all'interno del raggio d'azione come indicato in figura 14, in questo caso il sensore si attiva accendendo il **LEAF IFR/SUNNY IFR** collegato.

Il sistema rimane in funzione per 30 secondi. Dopo di che, se non rileva altri movimenti, si spegne automaticamente.

CONNESSIONE DELL'APPARECCHIO ALL'ALIMENTAZIONE

- Collegare il cavo di alimentazione dell'apparecchio ad un alimentatore (non incluso) di sicurezza in tensione costante appropriato (controllare i dati targa riportati sull'etichetta del prodotto), con potenza 10% superiore al carico totale. Per il calcolo del carico totale controllare il dato di targa stampato sull'etichetta del prodotto.

- Il **LEAF-SUNNY SLAVE** (8) è un apparecchio privo di interruttore, quindi l'accensione dello stesso deve avvenire tramite un'interruttore remoto che può essere presente sul **LEAF-SUNNY IFRM** (cablato in versione MASTER) come rappresentato in figura 11 oppure può essere affidata ad un'interruttore separato collegato sul primario del converter come rappresentato in figura 12, o ad una presa comandata sulla quale collegare il converter.

- Nel caso in cui si debba collegare più di un apparecchio all'alimentatore, assicurarsi che la somma totale delle potenze assorbite dagli apparecchi (controllare i dati targa riportati sull'etichetta del prodotto), non superi quella massima ammessa dal Converter.

- DOMUS Line garantisce il prodotto solo se alimentato con Converter di propria fornitura.

ATTENZIONE:

- Questo apparecchio deve essere collegato direttamente all'alimentatore elettronico e non deve mai essere collegato a valde di altri interruttori elettronici, in prossimità di fonti elettromagnetiche, fonti di calore o esposto direttamente alla luce.

- Il regolare funzionamento di **LEAF-SUNNY IFR** è disponibile dopo 40 secondi circa dalla prima accensione durante la quale il sensore effettua un set up automatico rilevando le condizioni di installazione. E' pertanto necessario attendere il completamento della procedura prima di utilizzare normalmente l'apparecchio.

- L'apparecchio non deve essere installato con il sensore vicino a fonti elettromagnetiche, in prossimità di fonti di calore o esposto direttamente a fasci di luce.

- Variazioni significative di temperatura, oppure il movimento di oggetti all'interno del cono di rilevamento del sensore causati ad esempio di impianti di condizionamento, ventole d'aria, fumo, vapore, ecc., possono alterare il corretto funzionamento del sensore dell'apparecchio.

ATTENZIONE:

Il modulo LED, il cavo di alimentazione e qualunque interruttore elettronico di questo apparecchio non sono sostituibili e pertanto in caso di guasto l'intero apparecchio dovrà essere sostituito.

GARANZIA:

La garanzia sull'apparecchio è valida solo se alimentato con un alimentatore fornito da DOMUS Line. Le condizioni generali di garanzia di questo apparecchio sono disponibili sul sito www.domusline.com



DOMUS LINE

L I G H T S T Y L E

DOMUS Line Srl

Via Maestri del Lavoro, 1
33080 PORCIA _ PN _ Italy

phone	0039 0434 595911
fax	0039 0434 923345
e-mail	info@domusline.com
website	www.domusline.com