



# ART 590 450mm 53LT

GUIDE GRASS - GRASS SLIDES - COULISSES GRASS - GUÍAS GRASS

REV 00.2023

FOIST00409

SIGE S.P.A.

60020 POLVERIGI (AN) ITALY

TEL +39 071 90 90 000 R.A. - FAX +39 071 90 90 804

WWW.SIGE-SPA.IT INFO@SIGE-SPA.IT

PRODOTTO ED ASSEMBLATO IN ITALIA / MADE AND ASSEMBLED IN ITALY / FABRIQUÉ ET ASSEMBLÉ EN ITALIE / HECHO Y MONTADO EN ITALIA

## CARATTERISTICHE • FEATURES • CARACTÉRISTIQUES • CARACTERÍSTICAS

Portabiancheria estraibile, guide estrazione totale maggiorata con soft.

Laundry Bin 53 Lt. Solid base pull-out basket with full extension slides and soft closing.

Corbeille à linge 53 Lt. Panier coulissant à base solide avec glissières pleine extension et fermeture en douceur.

Papelera 53 Lt. Cesto extraíble de base sólida con correderas de extensión completa y cierre suave.

## MINUTERIA INTERNA • FITTINGS • FERRURE • FERRETERIA

N°8 4x16 Vite autofilettante TSP a croce / Self tapping screw TSP / Vis autotaraudeuse TSP / Tornillo autorroscante TSP

N°4 M4x5 Vite cilindrica / Cylindrical screw / Vis cylindrique / Tornillo cilíndrico

N°2 M6x10 Vite / Screw / Vis / Tornillos

N°2 Rondella / Washer / Rondelle / Arandela

## COMPONENTI • PARTS • COMPOSANTS • COMPONENTES

A. N°1 Box metallico / Metal box / Boîte en métal / Caja de metal

B. N°1 Coppia carter guide / Kit slide cover / Kit carter pour glissières / Kit carter para las guías

C. N°1 Kit guide Grass / Kit grass slides / Kit glissières grass / Kit de guías grass

D. N°4 Tappo / Stopper / Bouchon / Tapón

E. N°1 Secchio 53 Lt. / bin Lt.53 / Poubelle Lt.53 / Cubo Lt.53

## UTENSILERIA • TOOLS • OUTILS • INSTRUMENTOS



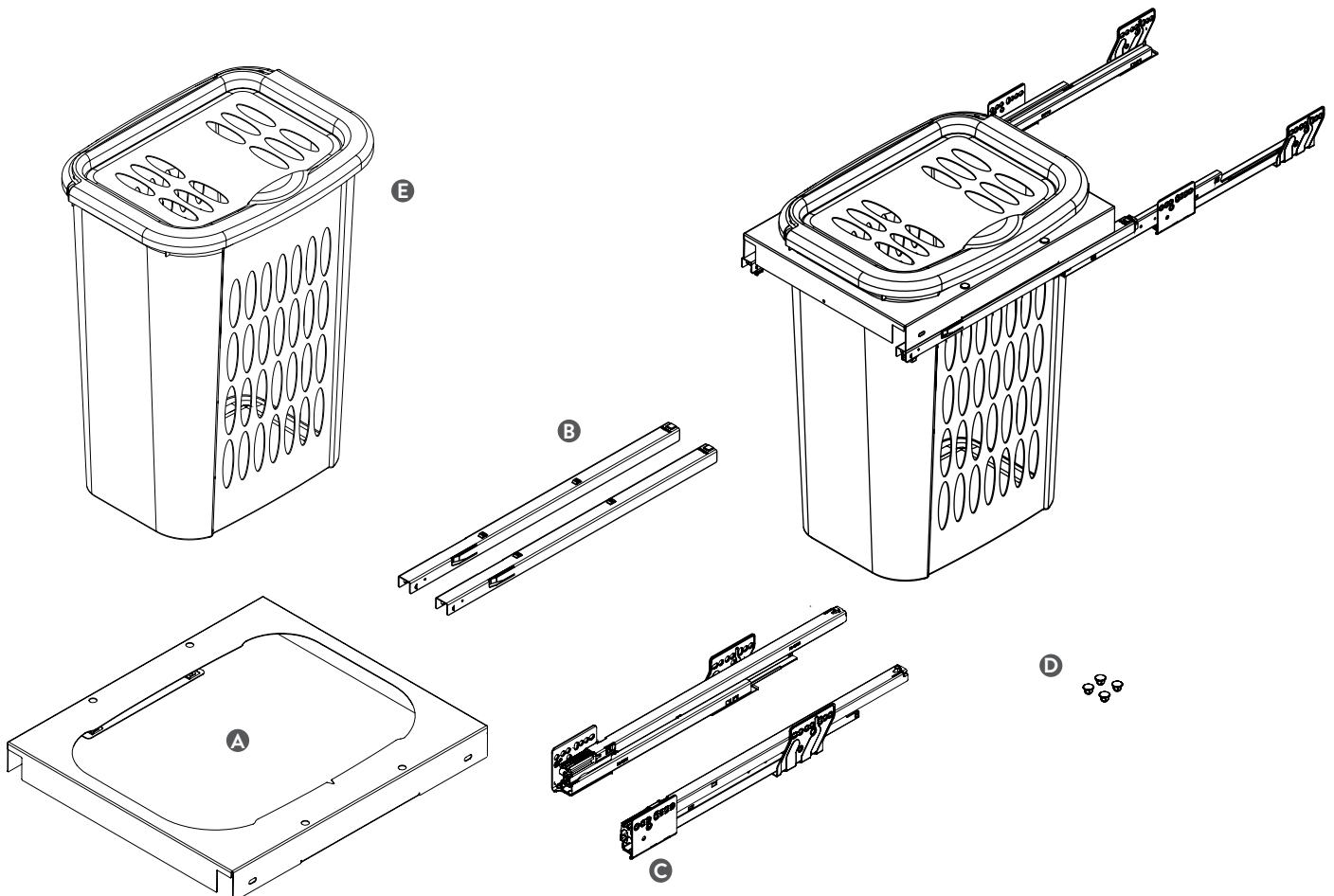
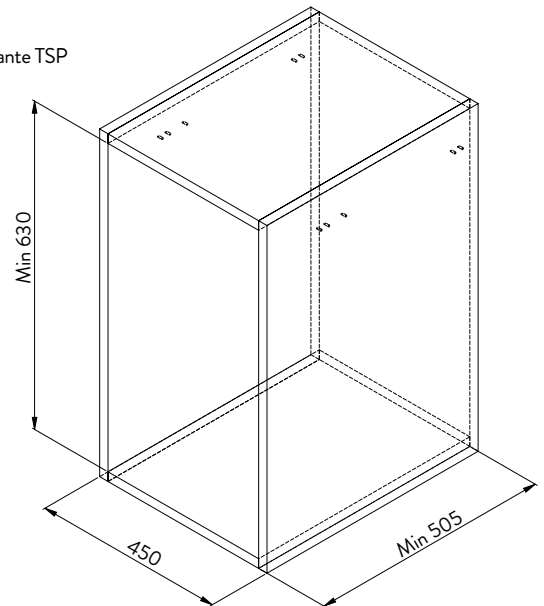
## MANUTENZIONE • MAINTENANCE • ENTRETIEN • MANTENIMIENTO

Pulire con un panno morbido ed asciutto. Evitare l'uso di solventi e/o abrasivi.

Clean with a soft, dry cloth. Avoid using solvents or abrasive.

Nettoyez avec un chiffon sec et doux. N'utilisez pas aucun solvant ou produit abrasif.

Limpia con paño suave y seco. Evitar el uso de solventes y/o abrasivos.



SIGE NON SARÀ RESPONSABILE DI EVENTUALI DANNI OCCORRISI PER UTILIZZO DEL PRODOTTO DIFFORME DA QUELLO PER IL QUALE È STATO CONCEPITO. SIGE WILL NOT BE RESPONSIBLE FOR ANY EVENTUAL DAMAGE DUE TO A DIFFERENT USE FROM THE ONE IT HAS BEEN MADE. SIGE NE SERA PAS RESPONSABLE POUR TOUT LES DOMMAGES A CAUSE D'UN DIFFERENT UTILISATION DU PRODUIT POUR LEQUEL IL A ÉTÉ FABRIQUÉ. SIGE NO SERA RESPONSABLE PARA CUALQUIER DAÑO DEBIDO AL USO DIFERENTE DE LO POR EL CUAL UN PRODUCTO HA SIDO REALIZADO.

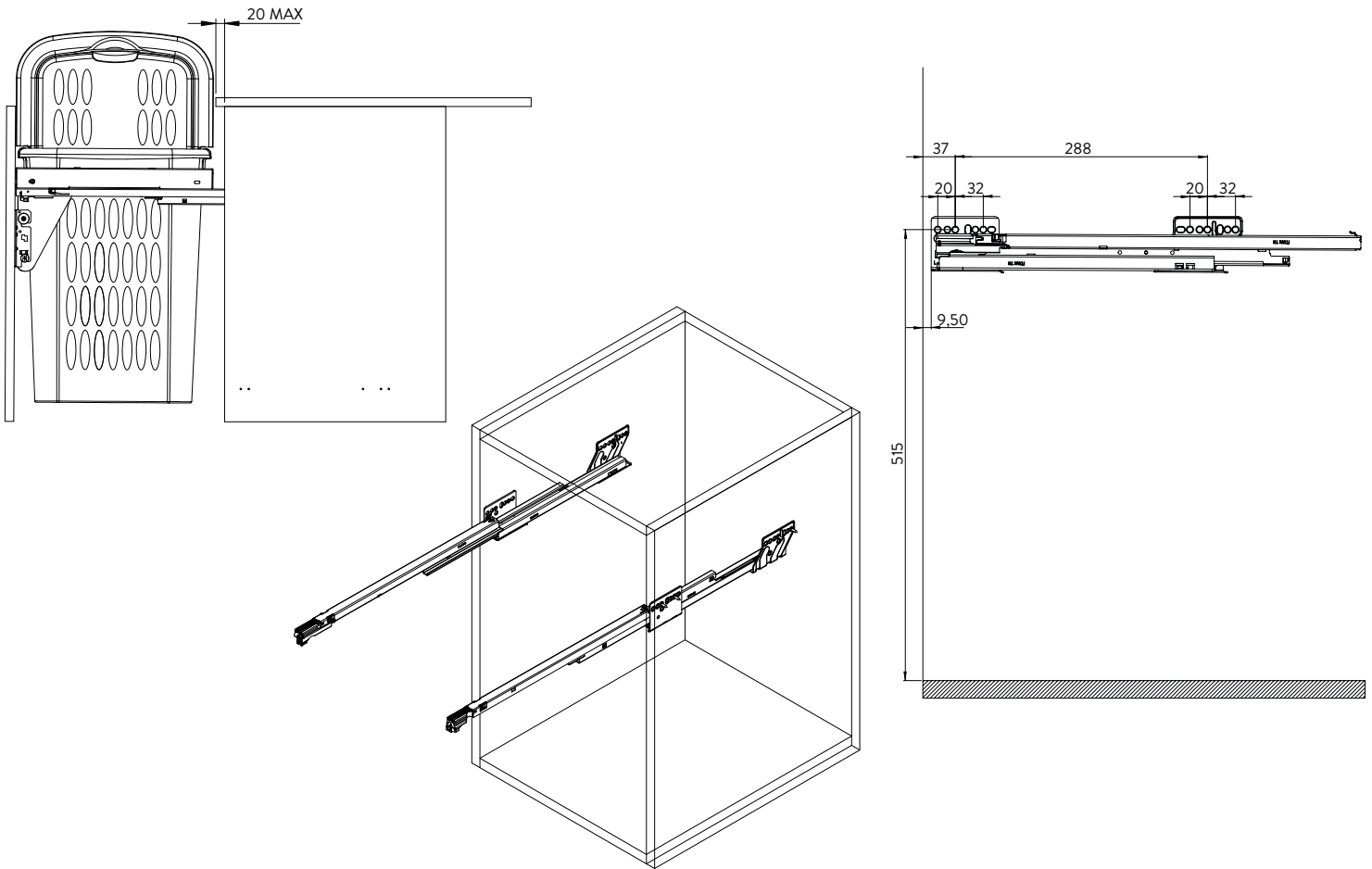
N°8 4x16



1

Fissare le guide C rispettando le quote.  
Fix the Sige slides C according to the dimensions.

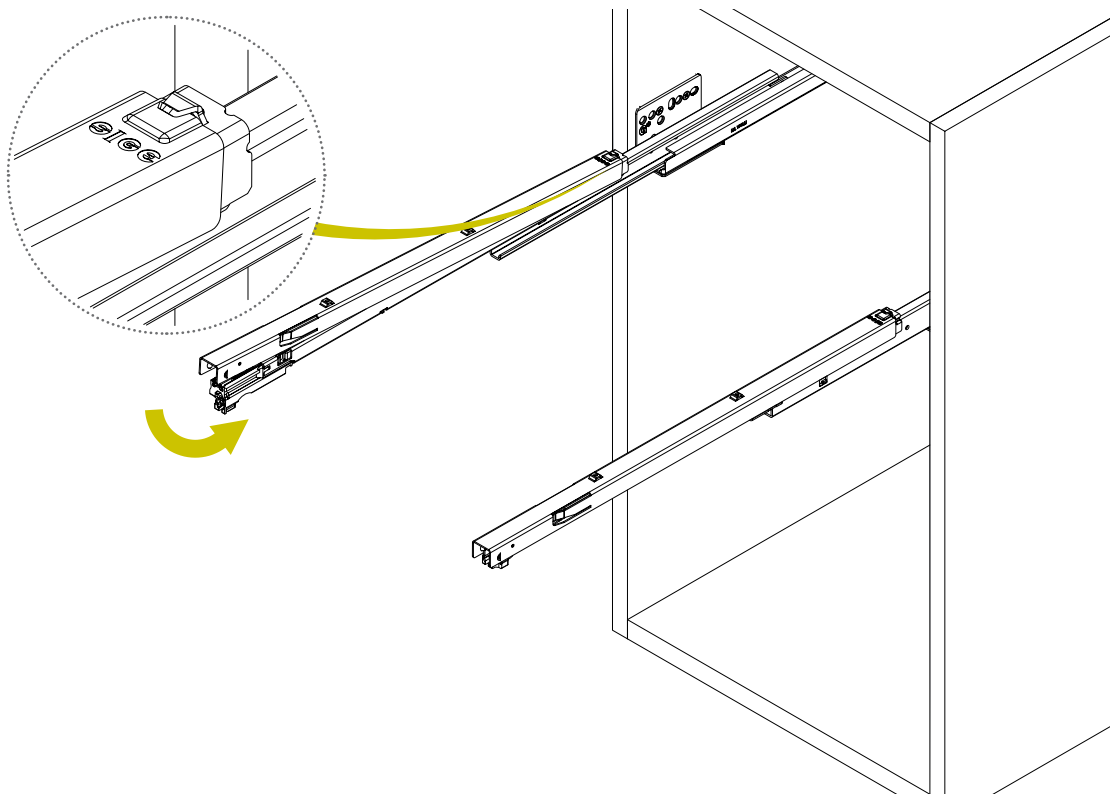
Fixez le kit glissières Sige C respectant les dimensions.  
Fijar el kit de guías Sige C respetando las medidas.



2

Inserire la coppia carter guide B nelle guide C.  
Colocar el kit carter para las guías B sobre las guías Sige C.

Insérer le kit carter pour la glissière B dans les glissières C.  
Put the kit slide carter B into the Sige slides C.



## N°4 M4x5

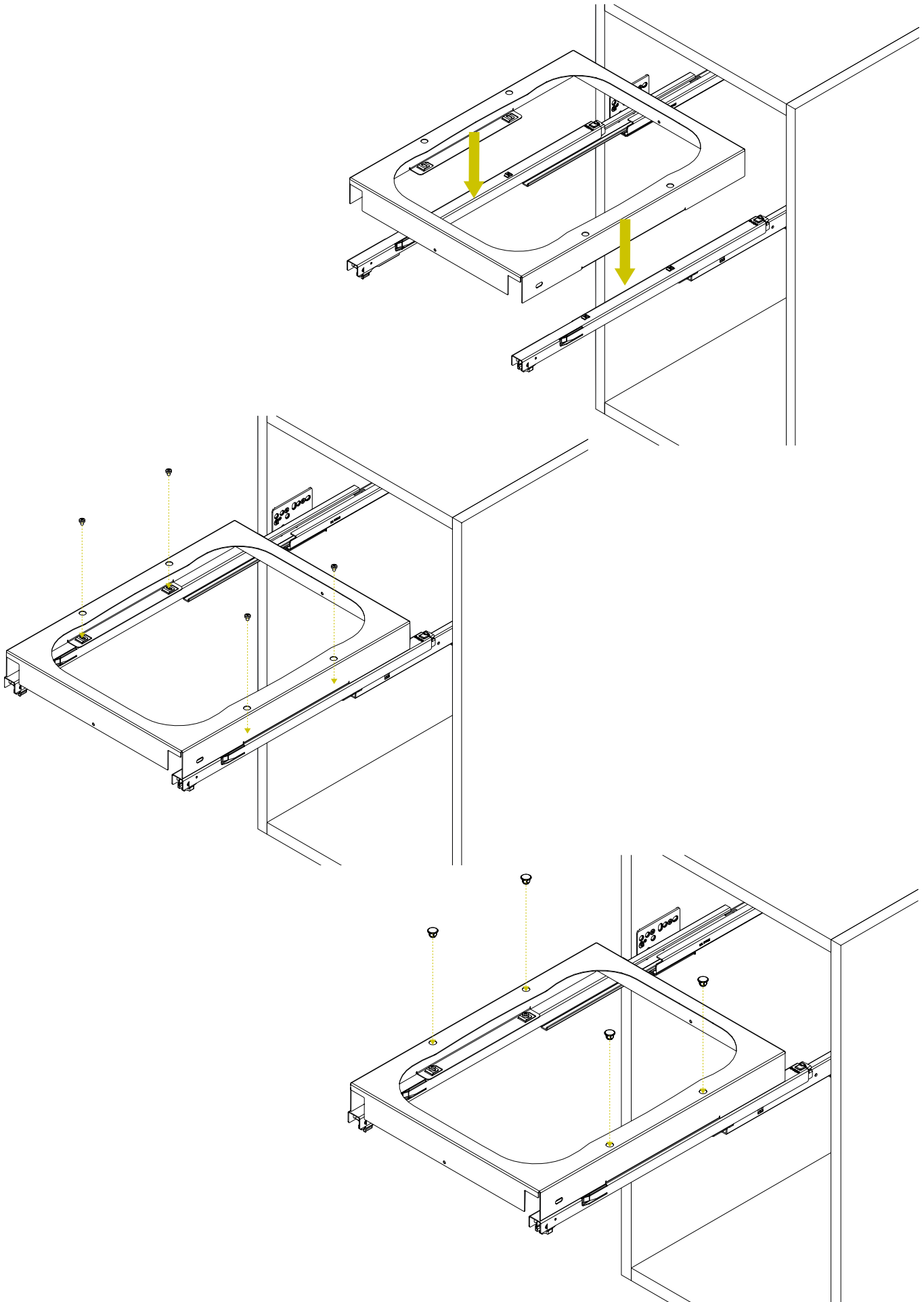


Scegliere la versione ed avvitare il box metallico A nei carter guide B, mediante le apposite viti.

Choose the version and screw the metal box A into the kit slide carter B by using the specific provided screws.

Choisissez la version, vissez la boîte en métal A dans le kit carter pour la glissière B, avec les spécifiques vis fournies.

Elige la versión e atornillar la caja de metal A en el kit carter para las guías B con los tornillos provistos.



4

N°4 M4x5



Posizionare i secchi.  
Place the bins.

Placer les poubelle.  
Colocar los cubos.

