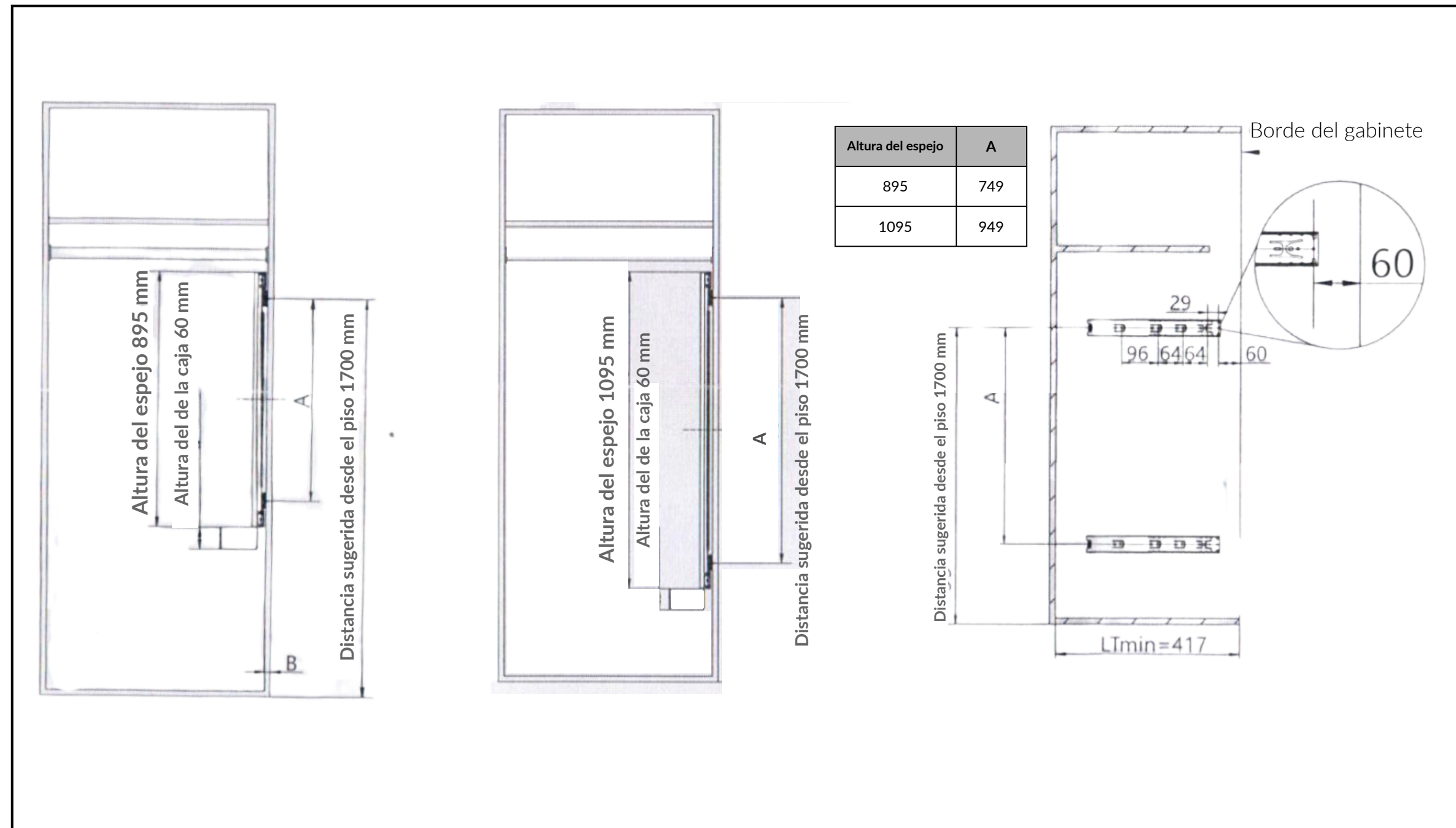
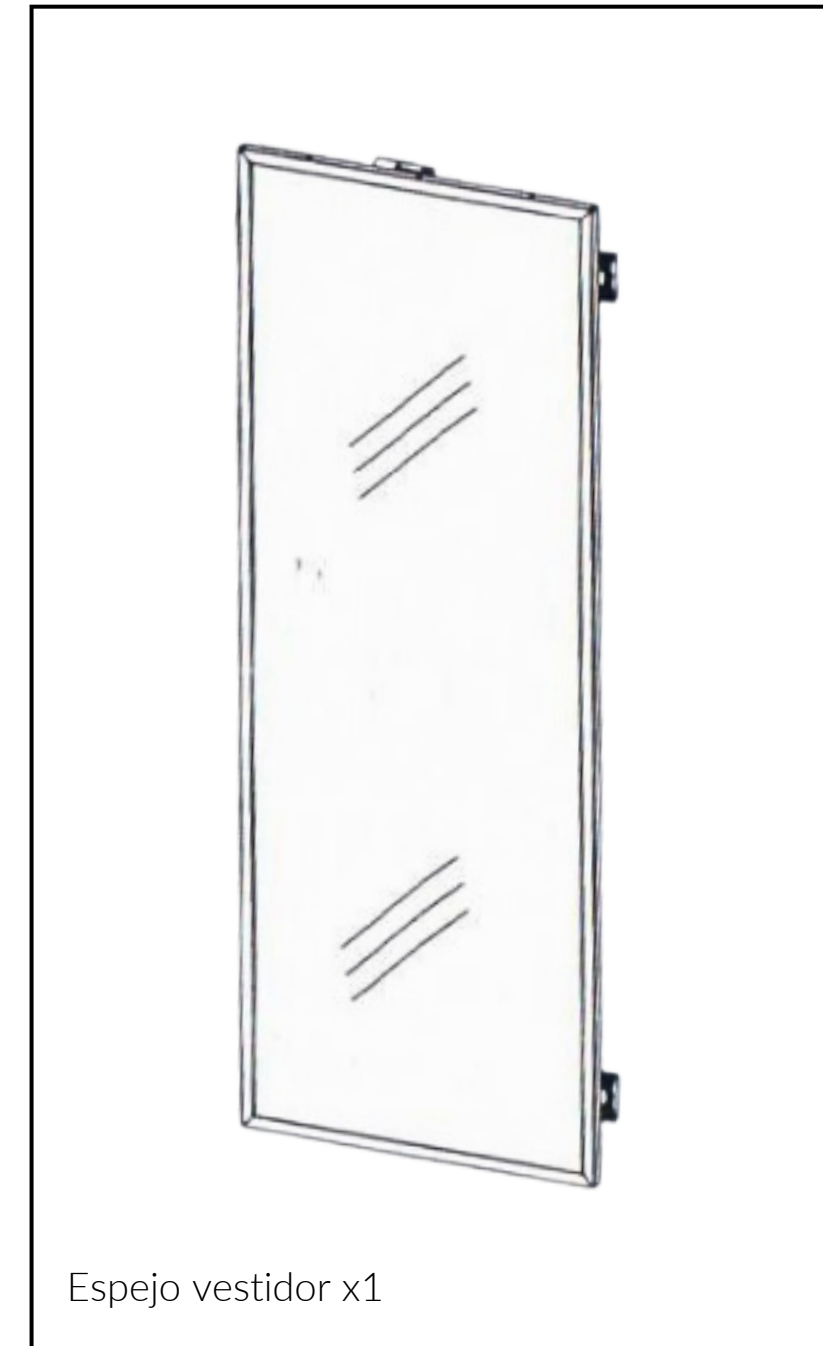


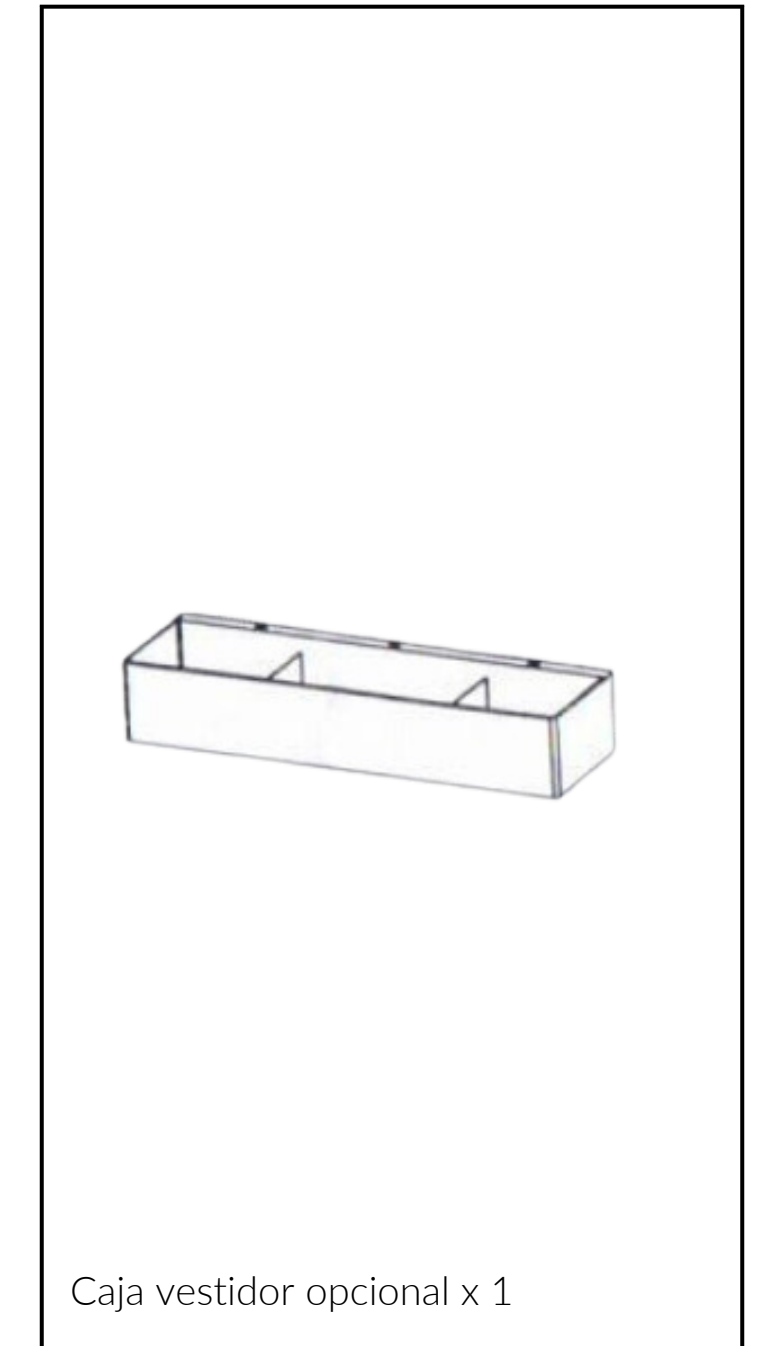
## Dimensión de instalación (mm)



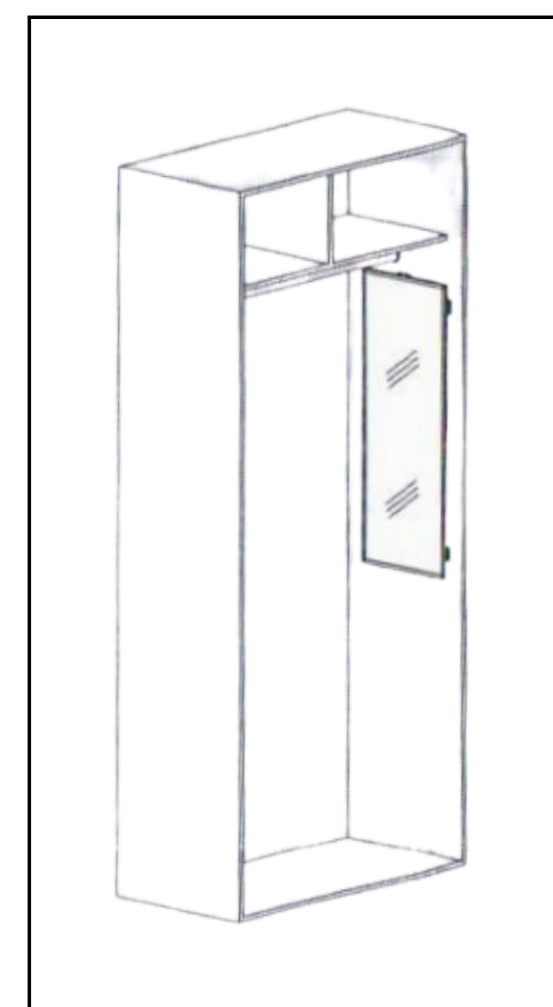
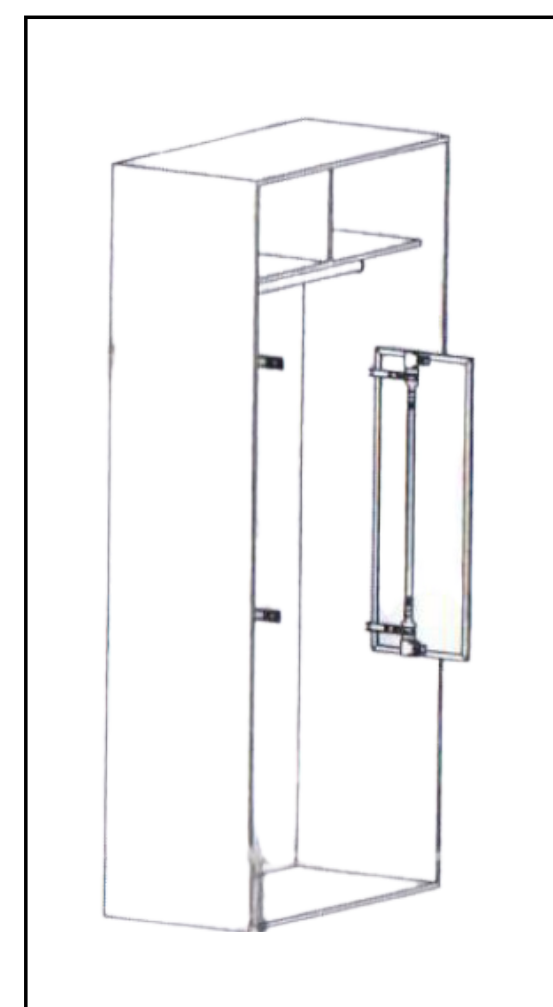
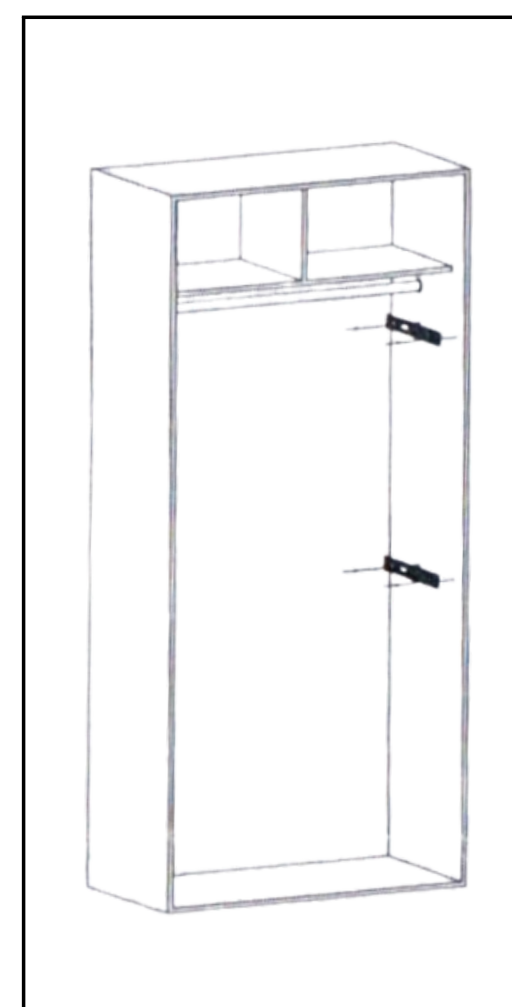
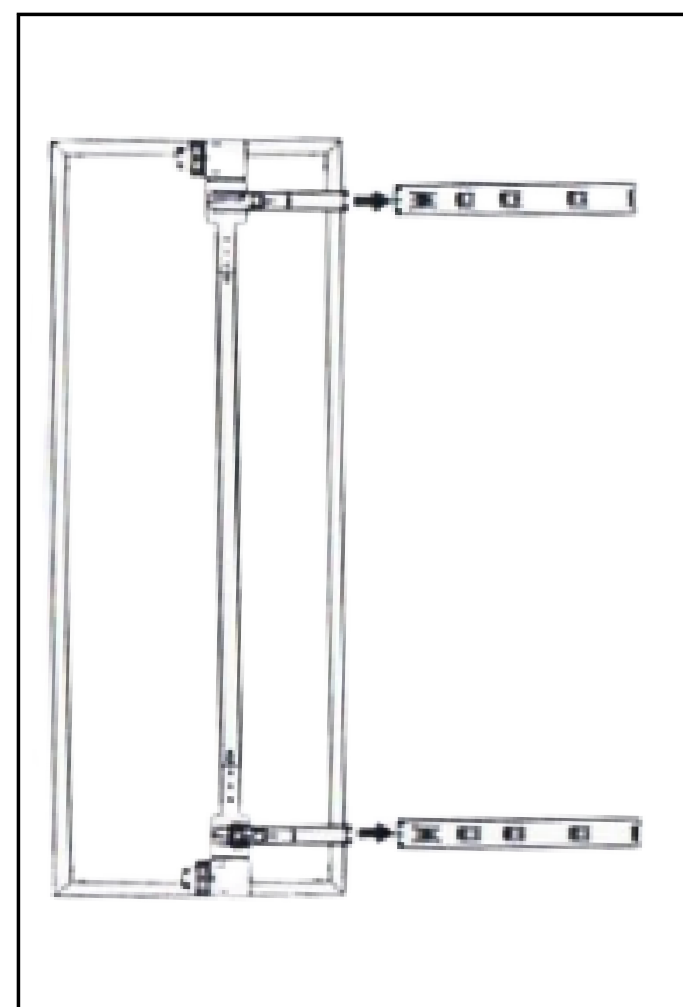
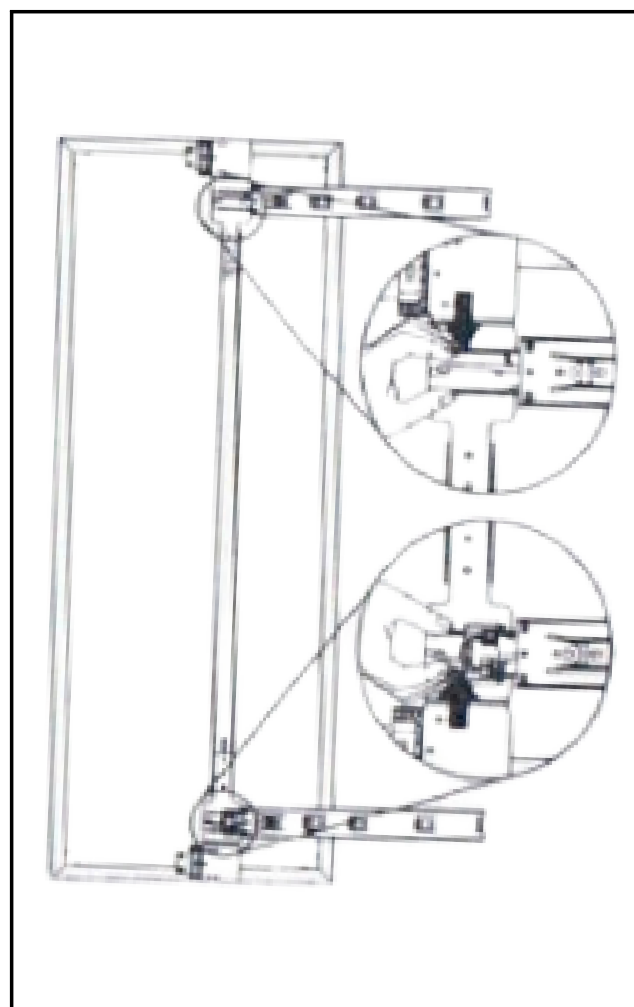
## Configuración



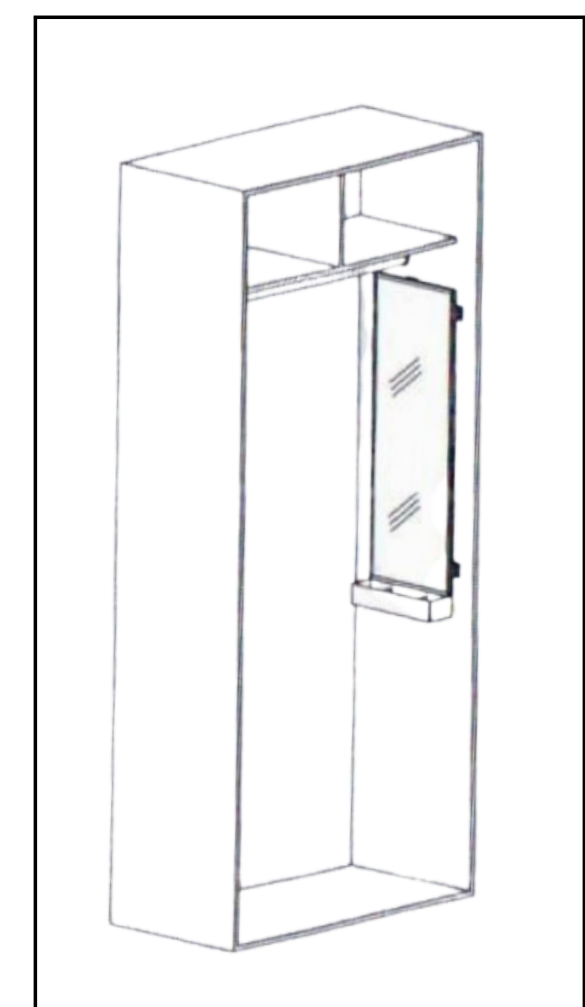
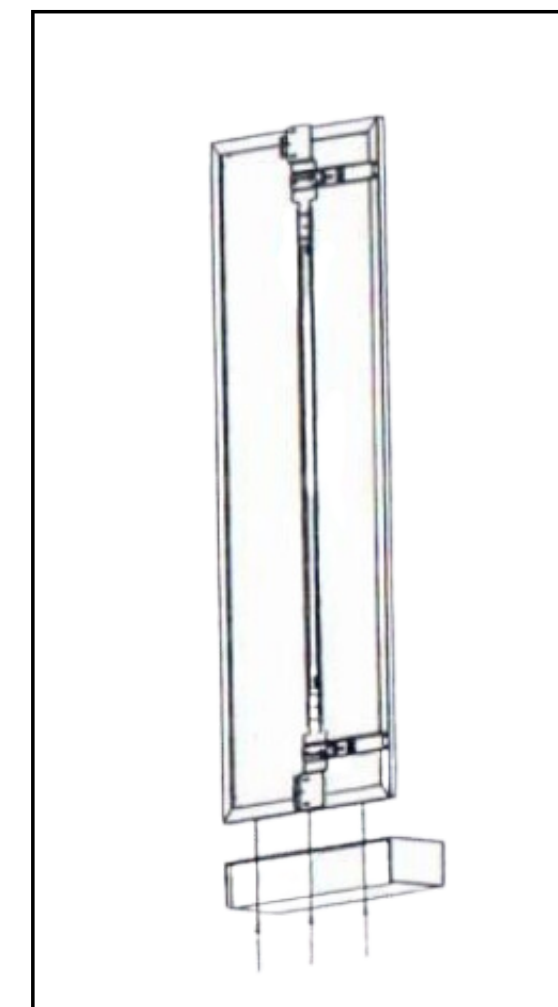
## Accesorio opcional



## Conjunto de espejo vestidor



## Conjunto de caja de inserción



Sostenga la manija de liberación y extraiga el miembro del gabinete de la corredera.

Fije el miembro del gabinete en el gabinete.

Instalar espejo vestidor

Enganche el espejo y el miembro del gabinete y empuje la corredera hasta el final.