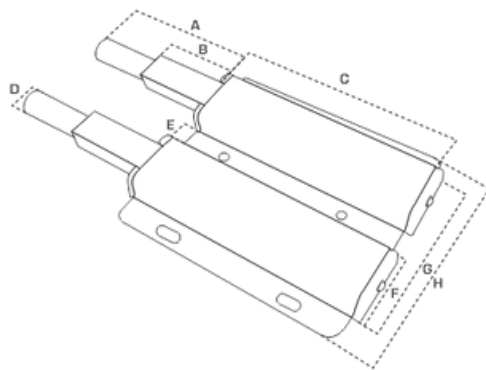


Especificaciones Técnicas

Pulsador Doble | QMPO-15

Fecha actualización 13-11-2023

Tope Magnético **QUALITA** Doble Push



A	B	C	D	E	F	G	H
52 mm	29 mm	89 mm	8 mm	14 mm	25 mm	65 mm	82 mm

Material	Plástico
Color	Gris
Marca	Qualita
Tipo de push	Doble
Forma	Rectangular
Uso	El tope magnético push facilita la apertura de cajones y puertas en los muebles sin manijas, incorporar este tipo de herrajes ocultos como los PUSH o los expulsores en los muebles también permitirá cerrar las puertas o cajones con un impulso sin golpear al cierre.