



SIGE S.P.A.
60020 POLVERIGI (AN) ITALY
TEL +39 071 90 90 000 R.A. - FAX +39 071 90 90 804
WWW.SIGE-SPA.IT INFO@SIGE-SPA.IT

REV 00.2022
FOIST00383

PRODOTTO ED ASSEMBLATO IN ITALIA / MADE AND ASSEMBLED IN ITALY / FABRIQUÉ ET ASSEMBLÉ EN ITALIE / HECHO Y MONTADO EN ITALIA

CARATTERISTICHE • FEATURES • CARACTÉRISTIQUES • CARACTERÍSTICAS

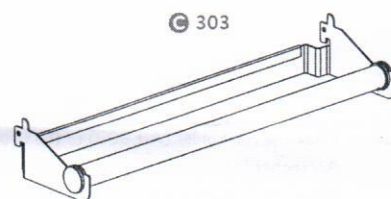
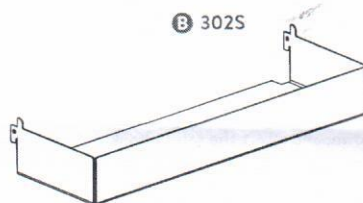
Cesto ad aggancio per Art 301T.
Hooking basket for Art 301T.
Panier d'accrochage pour Art 301T.
Cesta de enganche para Art 301T.

COMPONENTI • PARTS • COMPOSANTS • COMPONENTES

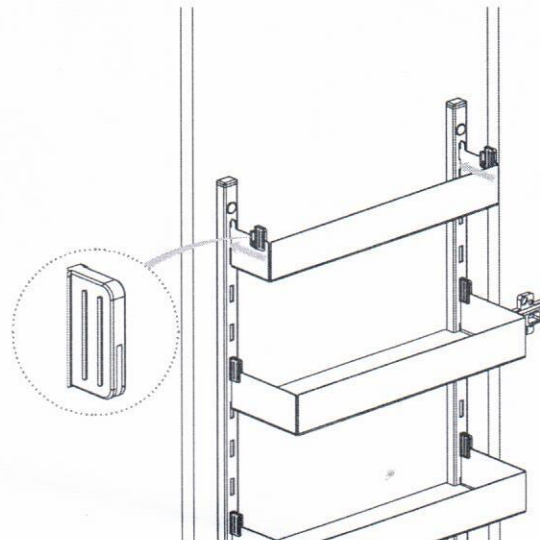
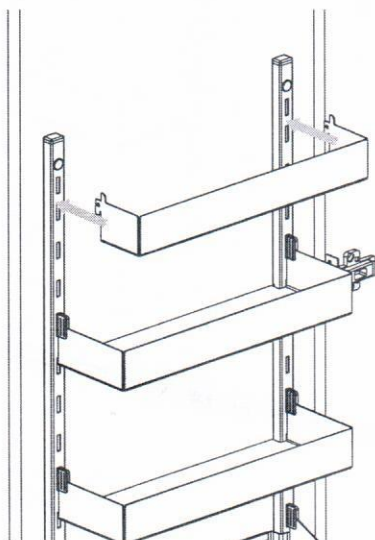
- A. N°2 Art 302L Cesto grande / Large basket / Grand panier / Espòrtòn
- B. N°2 Art 302S Cesto piccolo / Small basket / Petit panier / Cesta pequeña
- C. N°1 Art 303 Portarotolo / Roll holder / Porte-rouleau / Portarollos
- D. N°8 Gancio di sicurezza / Safety clip / Crochet de sécurité / Gancho de seguridad

MANUTENZIONE • MAINTENANCE • ENTRETIEN • MANTENIMIENTO

Pulire con un panno morbido ed asciutto. Evitare l'uso di solventi e/o abrasivi.
Clean with a soft, dry cloth. Avoid using solvents or abrasive.
Nettoyez avec un chiffon sec et doux. N'utilisez pas aucun solvant ou produit abrasif.
Limpiar con paño suave y seco. Evitar el uso de solventes y/o abrasivos.

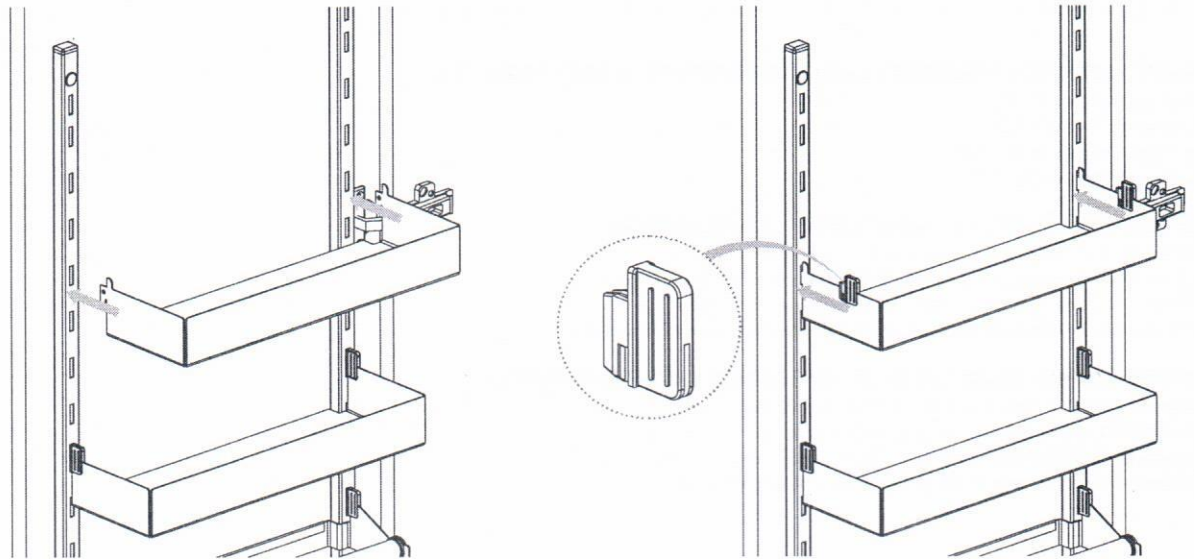


Agganciare il cesto (Art.302L) ai due tubi come mostrato, ed inserire i ganci di sicurezza.
Hook the basket (Art.302L) to the two tubes, as shown, and insert the safety hooks.
Accrochez le panier (Art.302L) aux deux tubes comme indiqué, et insérez les crochets de sécurité.
Enganche la cesta (Art.302L) a los dos tubos como se muestra, e inserte los ganchos de seguridad.



B

Agganciare il cesto (Art.302S) ai due tubi come mostrato, ed inserire i ganci di sicurezza.
 Hook the basket (Art.302S) to the two tubes as shown, and insert the safety hooks.
 Accrochez le panier (Art.302S) aux deux tubes comme indiqué, et insérez les crochets de sécurité.
 Enganche la cesta (Art.302S) a los dos tubos como se muestra, e inserte los ganchos de seguridad.

**C**

Agganciare il porta rotolo (Art.303) ai due tubi come mostrato ed inserire i ganci di sicurezza.
 Hook the roll holder (Art.303) to the two tubes as shown, and insert the safety hook.
 Accrochez le porte-rouleau (Art.303) aux deux tubes comme indiqué, et insérez les crochets de sécurité.
 Enganchar el portarrollos (Art.303) a los dos tubos como se muestra e inserte los ganchos de seguridad.

