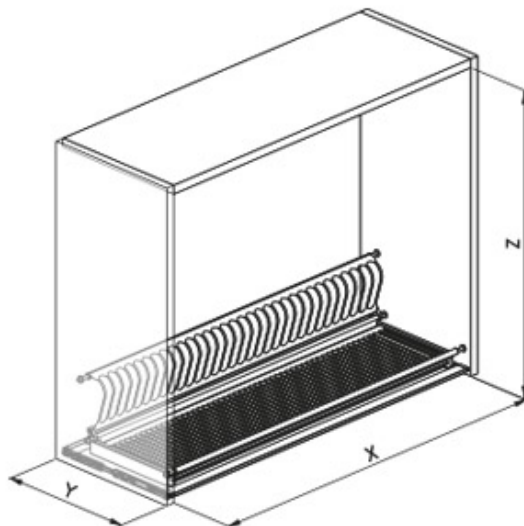


Especificaciones Técnicas

Loceros | S122S

FECHA ACTUALIZACIÓN: 06/02/2024

Locero Acero Inox SIGE S122S



Material	Acero Inoxidable
Capacidad de carga	7 Kg bien distribuidos
SKU	600 mm - S122S.600
	800 mm - S122S.800
	900 mm - S122S.900


MATERIAL
ACERO


ACABADO
CROMADO


PESO
KG


CALIDAD
GARANTIZADA

Alto (Z)	Profundidad (Y)	Ancho (X)	Módulo
175 mm	300 mm	560 - 568 mm 760 - 768 mm 860 - 868 mm	600 mm 800 mm 900 mm

RV - A

