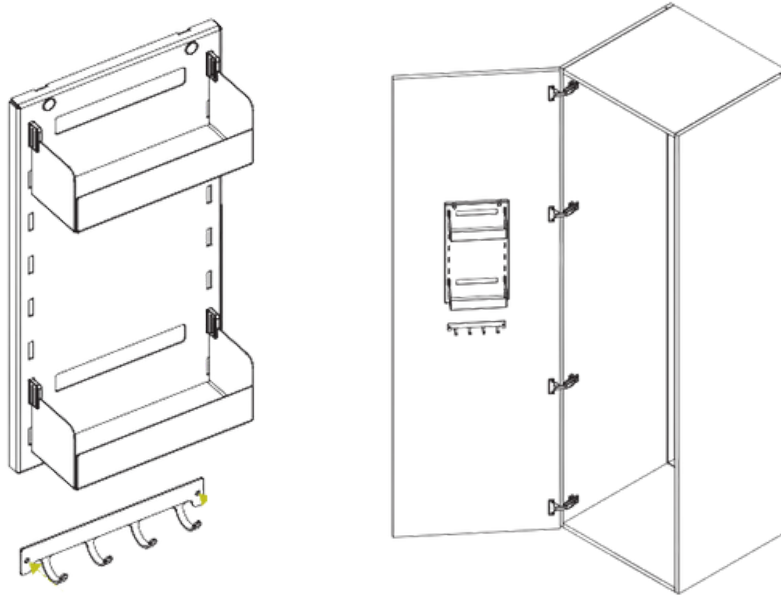


Especificaciones Técnicas

Zona de Lavandería | S615

FECHA ACTUALIZACIÓN: 8/02/2024

Organizador Limpieza Puerta **SIGE** Línea PRO



Marca	Sige - Línea Pro
Componentes	Estructura de dos estantes
	Accesorio de ganchos multiuso
SKU	Antracita - S615
	Blanco - S615B


MATERIAL
ACERO


ACABADO
ANTRACITA


ACABADO
BLANCO


CALIDAD
GARANTIZADA

Altura	Ancho	Profundidad
Min 100 mm	Min 500 mm	≥400