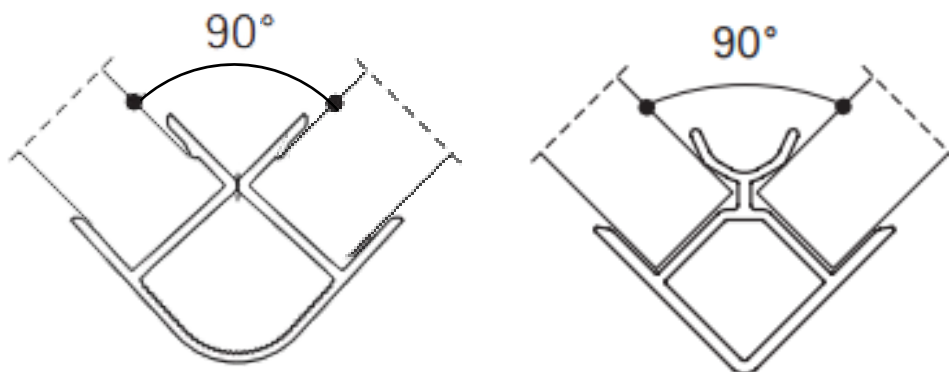


Especificaciones Técnicas

Esquina | 21/19.F0 - 21/19.F5

FECHA ACTUALIZACIÓN: 17/02/2024

Esquina **EUROFLEX** para Zócalo



Marca	Euroflex	
Material	PVC	
Acabado	Gris metálico	
Diseño	Curvo	10 cm y 15 cm
	Recto	10 cm
Se vende por unidad		

Uso	Los ángulos EUROFLEX se utilizan para conectar los zócalos en los extremos y lograr un acabado estético y minimalista.
------------	--

Ángulo	Alto	SKU
90°	10 cm	21/19.F0
	15 cm	21/19.F5

