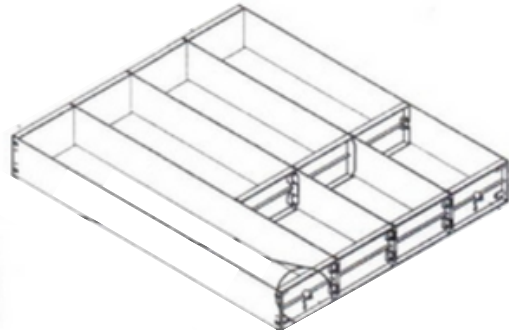
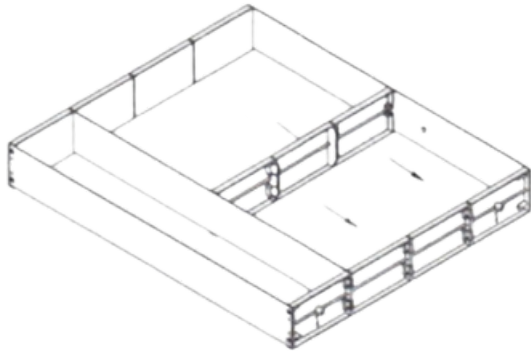


# Especificaciones Técnicas

Cubierteros | HKDCP500A03

FECHA ACTUALIZACIÓN: 20/03/2024

## Cubiertero **DTC** Metálico



<b>Marca</b>	DTC
<b>Material</b>	Divisiones - Metálicas
	Separadores: Plásticos
<b>Acabado</b>	Antracita
<b>Instalación</b>	Sobreponer- Modulable
<b>SKU</b>	HKDCP500A03
Para mayor protección del cajón se aconseja anexar tapete antideslizante.	



**MATERIAL METÁLICO**



**ACABADO ANTRACITA**



**CALIDAD GARANTIZADA**

<b>Ancho</b>	<b>Altura</b>	<b>Profundidad</b>
357 mm	54 mm	467 mm

