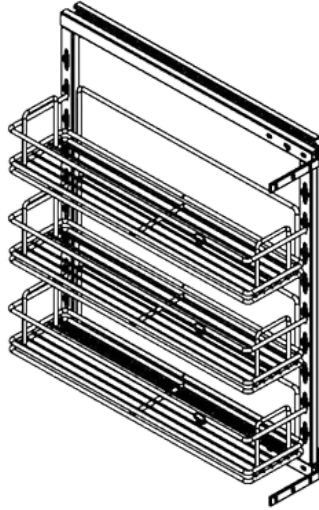


Especificaciones Técnicas

Carro Botellero | KPTJ009F-1

FECHA ACTUALIZACIÓN: 01/30/2024

Carro Botellero TFC Lateral 140 mm 3 Niveles



Material	Hierro
Carro	3 Niveles
Apertura	Frontal
Tipo de cierre	Lento
SKU	KPTJ009F-1


ACABADO
CROMADO


30
KG
PESO KG


CALIDAD
GARANTIZADA

Alto	Ancho	Módulo	Profundidad
560 mm	140 mm	150 mm	485 mm

