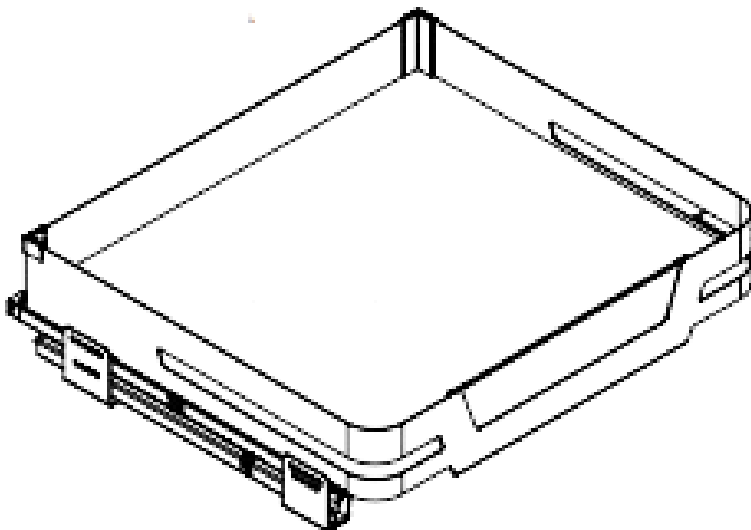


# Especificaciones Técnicas

Canastas | S119M

FECHA ACTUALIZACIÓN: 06/02/2024

## Canasta Multiusos **SIGE** Materia



<b>Acabado</b>	Antracita
<b>Material</b>	Acero
<b>Tipo de cierre</b>	Lento
<b>Capacidad de carga</b>	30 kg
<b>SKU</b>	S119M.900



<b>Altura</b>	<b>Profundidad</b>	<b>Módulo</b>	<b>Ancho</b>
135 mm	495 mm	900 mm	862 - 865 mm

