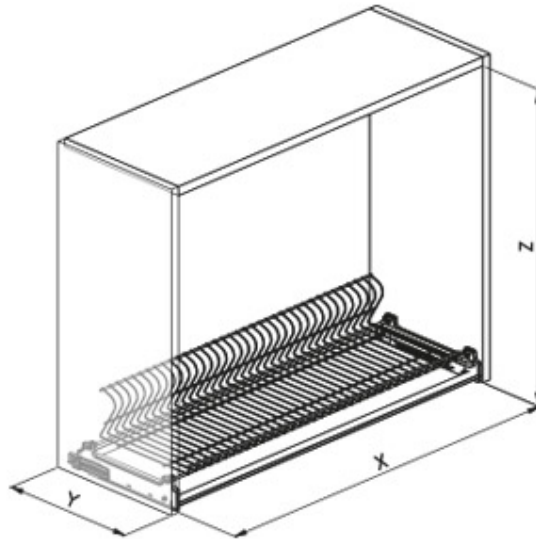


Especificaciones Técnicas

Locero | S122Z

FECHA ACTUALIZACIÓN: 06/02/2024

Locero Acero Inox SIGE S122Z



Marca	Sige
Componentes	<ul style="list-style-type: none">• Soporte para bandeja• Soporte para locero• Bandeja• Soporte marco• Marco locero (Todos se venden por separado).
SKU	600 mm - S122Z.600 800 mm - S122Z.800 900 mm - S122Z.900



MATERIAL
ACERO
INOXIDABLE



ACABADO
CROMADO



CAPACIDAD
DE CARGA



CALIDAD
GARANTIZADA

Altura (Z)	Profundidad (Y)	Modulo	Ancho (X)
120 mm	224 mm	600 mm 800 mm 900 mm	550 mm 720 mm 850 mm

RV - A

