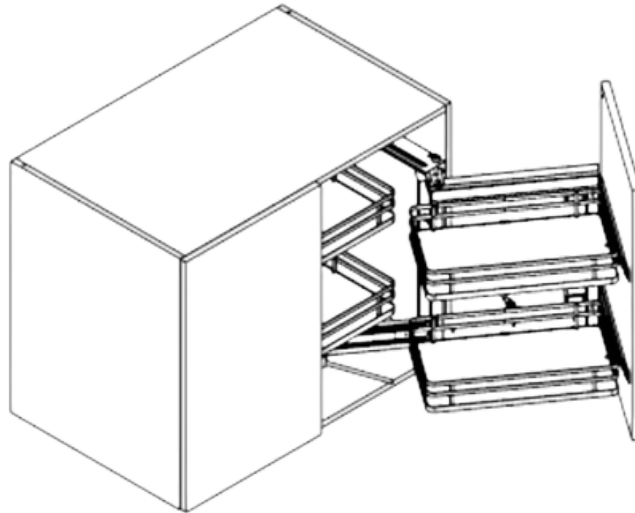


Especificaciones Técnicas

Esquina Mágica | S350I

FECHA ACTUALIZACIÓN: 9/03/2024

Esquina Mágica **SIGE INFINITY** S350I



Marca	Sige - Línea Infinity plus
Tipo de cierre	Cierre suave
Minimo puerta (Salida)	450 mm
Apertura	Derecha S350IR Izquierda S350IL



MATERIAL
ACERO



ACABADO
CROMADO
BLANCO



PESO KG



CALIDAD
GARANTIZADA

Alto	Ancho	Profundidad	Módulo
600 mm	860 mm - 1000 mm	470 mm - 505 mm	900 mm

