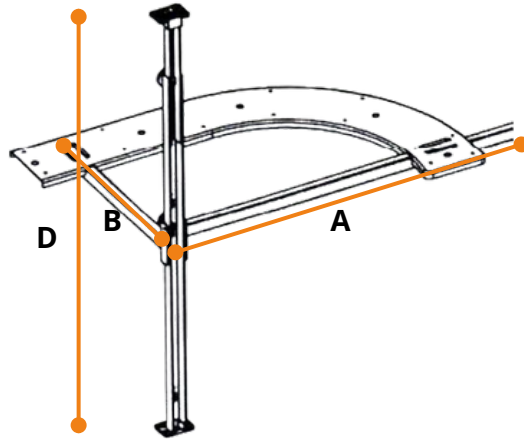


Especificaciones Técnicas

Esquina Mágica | S371KR

FECHA ACTUALIZACIÓN: 9/03/2024

Tubo Esquina Mágica SIGE S371



Marca	Sige
Material	Acero
Medidas	Soporte A: 635 mm B: 359 mm C: 70 mm
Apertura	Derecha S371KR
	Izquierda S371KL
Incluye plantilla de montaje Apto para las esquinas mágicas S371 Pro- Infinity	



ACABADO
BLANCO



ACABADO
ORION



CALIDAD
GARANTIZADA

Alto Tubo (D)	Apertura	SKU
670 mm	Derecha	S371KR
	Izquierda	S371KL

