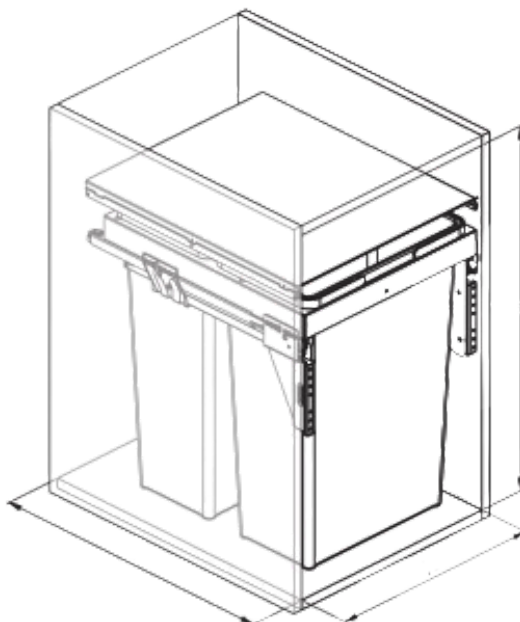


# Especificaciones Técnicas

Basureras | S561 - S571

FECHA ACTUALIZACIÓN: 01/30/2024

## Basurera SIGE 2 Cubos 70L



<b>Material</b>	Canecas - Plástico
	Estructura - Lamina Metálica
<b>Tipo de cierre</b>	Lento
<b>SKU</b>	Antracita - S561
	Gris claro - S571

  
**ACABADO**  
ANTRACITA

  
**ACABADO**  
GRIS CLARO

  
**35**  
**LTS**  
**CAPACIDAD**

  
**CALIDAD**  
GARANTIZADA

<b>Alto (B)</b>	<b>Ancho (A)</b>	<b>Profundidad (C)</b>
600 mm	420 mm	520 mm

