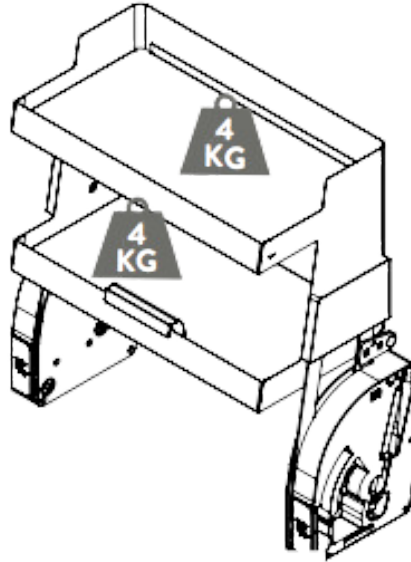


# Especificaciones Técnicas

Canasta | S810

FECHA ACTUALIZACIÓN: 06/02/2024

## Herraje Canasta Yo-Yo Doble **PRO** Elevable



<b>Marca</b>	Sige - Línea Pro
<b>Acabado</b>	Antracita (Pintura electroestática)
<b>SKU</b>	600 mm - S810.600 900 mm - S810.900
Ideal para optimizar los espacios altos de la cocina.	

  
**MATERIAL**  
ACERO

  
**ACABADO**  
ANTRACITA

  
**CAPACIDAD**  
DE CARGA

  
**CALIDAD**  
GARANTIZADA

<b>Altura</b>	<b>Profundidad</b>	<b>Módulo</b>	<b>Ancho</b>
610 mm	280 mm	600 mm 900 mm	560 mm 860 mm

