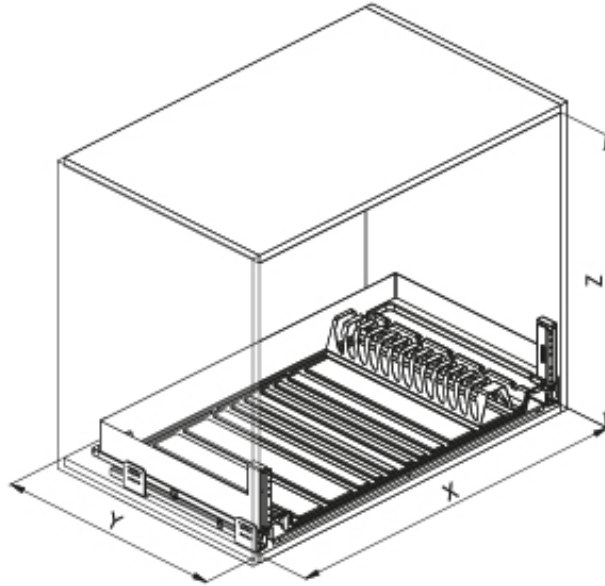


Especificaciones Técnicas

Canasta Locero | S999PRO

FECHA ACTUALIZACIÓN: 06/02/2024

Canasta Locero SIGE PRO



Marca	Sige	
Material	Hierro con pintura electrostática	
Componentes	Rieles, canasta, organizador de platos.	
Tipo de cierre	Lento	
Garantía	1 Año	
SKU	Antracita	600 - S999PRO.600 900 - S999PRO.900
	Blanco	600 - S999PROB.600 900 - S999PROB.900


ACABADO ANTRACITA


ACABADO BLANCO


30 KG
PESOKG


CALIDAD GARANTIZADA

Alto (Z)	Profundidad (Y)	Ancho (X)	Módulo
210 mm	500 mm	562 - 568 862 - 868	600 - 900 mm

RV - A

