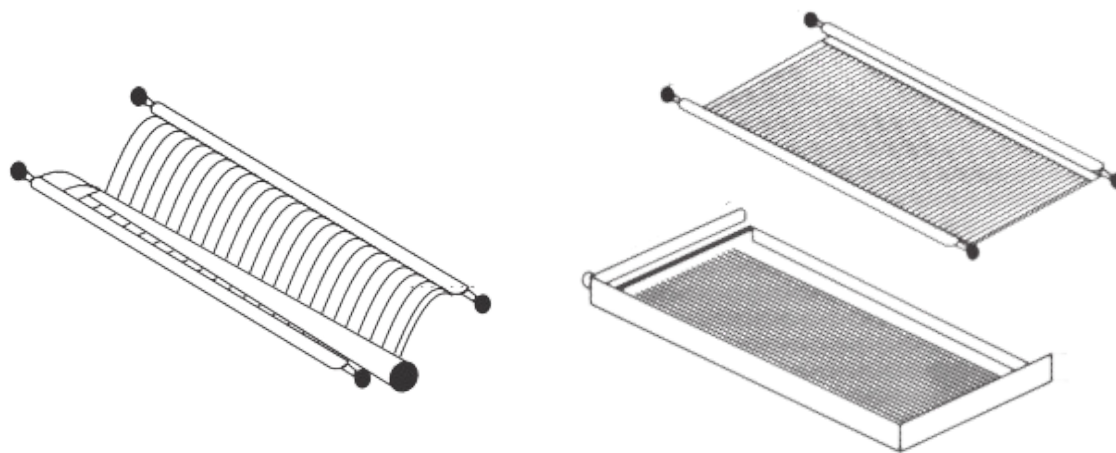


Especificaciones Técnicas

Loceros | SJ304

FECHA ACTUALIZACIÓN: 06/02/2024

Locero Acero SJ304



Marca	TFC
Material	Acero Inoxidable 201
Medidas	Altura - 5 mm Profundidad - 280 mm
Ajuste máximo	1 cm a cada lado


MATERIAL
ACERO


ACABADO
CROMADO


7 KG
CAP. DE CARGA


CALIDAD
GARANTIZADA

SKU	Módulo	Ancho	Alto	Profundidad
SJ304	500	465-490 mm	65 mm	280 mm
SJ304	600	550-570 mm		
SJ304A	700	550-570 mm		
SJ304B	800	750-770 mm		
SJ304C	900	850-870 mm		
SJ304D	1000	950-970 mm		

RV - A

