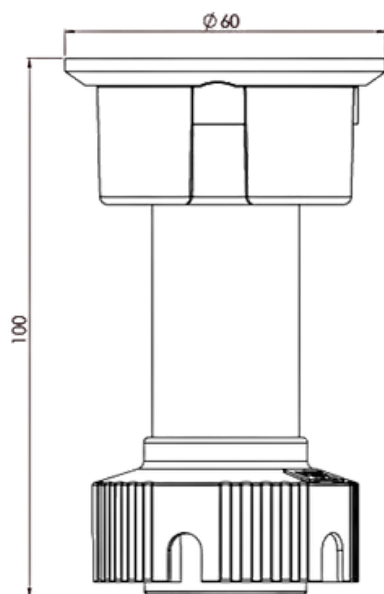


Especificaciones Técnicas

Pata para zócalo | V1031.A100

FECHA ACTUALIZACIÓN: 17/02/2024

Pata **EUROFLEX** para zócalo de 10 cm



Marca	Euroflex
Material	Polipropileno
Acabado	Negro
Unidad de empaque	4 patas por bolsa
<ul style="list-style-type: none">Incluye dos abrazaderasPatatas con base integradaSistemas de conexión zócalo-pataSistema de expansión fácil de ensamblar	

Uso	La pata para zócalo es ideal para estabilizar y nivelar los muebles. Estas patas están diseñadas con una base de apoyo de cuatro puntos, lo que les permite cubrir una mayor superficie y garantizar una mayor sujeción.
------------	--

Alto	Diámetro	SKU
10 cm	Ø 60	V1031.A100

