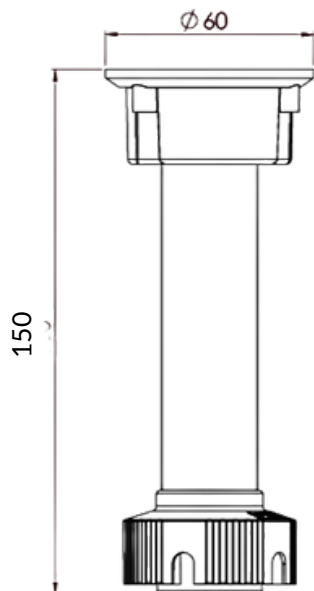


# Especificaciones Técnicas

Pata para zócalo | V1031.A150

FECHA ACTUALIZACIÓN: 17/02/2024

## Pata **EUROFLEX** para zócalo de 15 cm



|  |                     |   |
|--|---------------------|---|
| <b>Marca</b>   | Euroflex            | <b>Uso</b><br><p>La pata para zócalo es ideal para estabilizar y nivelar los muebles. Estas patas están diseñadas con una base de apoyo de cuatro puntos, lo que les permite cubrir una mayor superficie y garantizar una mayor sujeción.</p> |
| <b>Material</b>  | Polipropileno       |   |
| <b>Acabado</b>   | Negro               |   |
| <b>Unidad de empaque</b>   | Se vende por unidad |   |
| <ul style="list-style-type: none"><li>• Abrazadera se vende por separado</li><li>• Patas con base integrada</li><li>• Sistemas de conexión zócalo-pata</li><li>• Sistema de expansión fácil de ensamblar</li></ul> |                     |   |

|             |                 |            |
|-------------|-----------------|------------|
| <b>Alto</b> | <b>Díámetro</b> | <b>SKU</b> |
| 15 cm       | Ø 60            | V1031.A150 |

