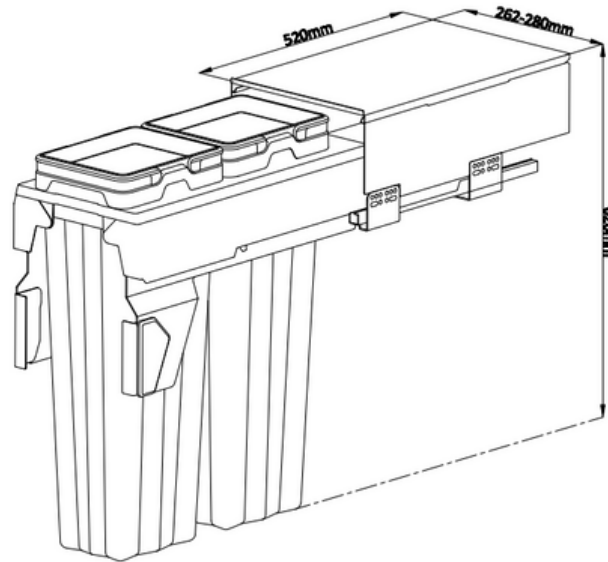


Especificaciones Técnicas

Basureras | MT300-2

FECHA ACTUALIZACIÓN: 05/04/2024

Basurera TFC 2 Cubos 32L



Marca	TFC
Material	Canecas y marco - Plástico
	Tapa fija: Metálica recubierta con pintura electroestática
Tipo de cierre	Cierre Lento
Ciclos de apertura	100.000
SKU	MT300-2



ACABADO
ANTRACITA



16
LTS
CAPACIDAD X
BASURERA



CALIDAD
GARANTIZADA

Alto	Ancho	Profundidad
620 mm	262-280	520 mm

