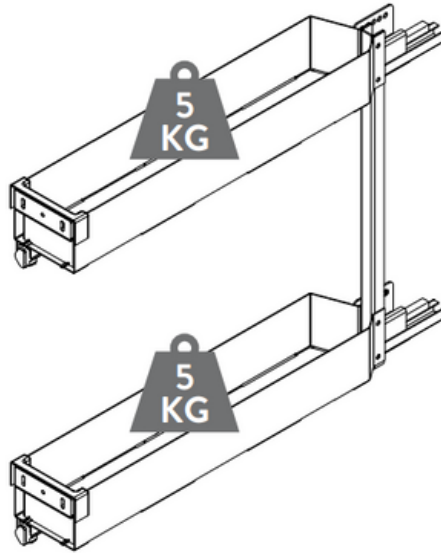


# Especificaciones Técnicas

Carro Botellero | S002PRO

FECHA ACTUALIZACIÓN: 01/30/2024

## Carro Botellero **SIGE PRO** M150



<b>Material</b>	Acero
<b>Componentes</b>	Carro de 2 Canasta + tapete protector
<b>Apertura</b>	Frontal
<b>Tipo de cierre</b>	Cierre lento
<b>SKU</b>	Antracita - S002PRO

  
**ACABADO**  
ANTRACITA

  
**10**  
KG  
**PESO KG**

  
**CALIDAD**  
GARANTIZADA

<b>Alto</b>	<b>Ancho</b>	<b>Módulo</b>	<b>Profundidad</b>
520 mm	110 - 118mm	150 mm	500 mm

